

第22回福岡県小学生 夏季バドミントン大会

(兼 第31回全九州小学生バドミントン大会福岡県予選会)



- 日時 平成26年9月7日(日)
- 会場 久留米市みづま総合体育館
- 主催 福岡県バドミントン協会
福岡県小学生バドミントン連盟
- 後援 福岡県・福岡県教育委員会
久留米市教育委員会・(財)久留米市体育協会
- 主管 福岡県小学生バドミントン連盟
筑後地区小学生バドミントン連盟

第22回 福岡県小学生夏季バドミントン大会

(兼 第31回全九州小学生福岡県予選会)成績表

会場： 久留米みづま総合体育館

日時： 平成26年9月7日(日)

種目	男 子		女 子	
6年生以下 複	優勝	大野 敦(岡垣ジュニア) 濱原 和騎(岡垣ジュニア)	優勝	木下 涼香(海老津ジュニア) 石崎 明衣(海老津ジュニア)
	準優勝	浦 駿介(すせんじジュニア) 池辺 貴誌(すせんじジュニア)	準優勝	藤田 あかり(春日イーグルス) 森 花音(春日イーグルス)
	3 位	武田 優雅(Sesakジュニア) 中村 知也(Sesakジュニア)	3 位	栗木 かりん(八幡西ジュニア) 中村 亜弥(八幡西ジュニア)
	4 位	須藤 晟裕(岡垣ジュニア) 西島 拓(岡垣ジュニア)	4 位	鮫島 華音(西戸畑ジュニア) 鶴原 弘望(西戸畑ジュニア)
5年生以下 複	優勝	町田 暖(すせんじジュニア) 城戸 史弥(すせんじジュニア)	優勝	濱田 想夏(岡垣ジュニア) 野中 杏里(岡垣ジュニア)
	準優勝	猪ノ山 優太(能古ジュニア) 小野 藍(能古ジュニア)	準優勝	中村 涼音(海老津ジュニア) 下崎 美桜(海老津ジュニア)
	3 位	花岡 薫風(戸畑コムスポ) 花岡 千里(戸畑コムスポ)	3 位	中原 沙知子(荘島クラブ) 原田 紗奈(荘島クラブ)
	4 位	赤瀬 和弥(高良内クラブ) 菰田 夏輝(高良内クラブ)	4 位	姫野 和加葉(高良内クラブ) 田中 希咲(高良内クラブ)
4年生以下 複	優勝	山腰 悠太(海老津ジュニア) 石崎 太一(海老津ジュニア)	優勝	千北 梨花子(荘島クラブ) 今村 涼(荘島クラブ)
	準優勝	上畑 蓮(秋月フォックス) 林田 真龍(秋月フォックス)	準優勝	糸長 奈保(海老津ジュニア) 城戸 美潤(海老津ジュニア)
	3 位	久松 直雄(JBC小倉) 山口 雄大(JBC小倉)	3 位	大野 睦(岡垣ジュニア) 須藤 海妃(岡垣ジュニア)
	4 位	渡辺 成銘(スマイルジュニア) 中村 琉真(スマイルジュニア)	4 位	柳 実来(JBC小倉) 渡辺 亜有未(JBC小倉)
6年生以下 単	優勝	八岩 慎之介(八幡西ジュニア)	優勝	本田 彩香(北九州スピリッツ)
	準優勝	花田 彬(さつき会)	準優勝	八色 舞(JBC小倉)
	3 位	末永 逸貴(岡垣ジュニア)	3 位	柴田 莉子(八幡西ジュニア)
	4 位	明神 光太郎(岡垣ジュニア)	4 位	濱田 彩実(満石ジュニア)
5年生以下 単	優勝	田中 市之介(高田ジュニア)	優勝	川床 美都希(岡垣ジュニア)
	準優勝	水口 稜太郎(岡垣ジュニア)	準優勝	桑野 怜奈(ドリームJBC)
	3 位	棚原 蓮(海老津ジュニア)	3 位	上畑 香琳(秋月フォックス)
	4 位	的山 竜大(北九州スピリッツ)	4 位	佐藤 祐里佳(ドリームJBC)
4年生以下 単	優勝	山崎 晃広(岡垣ジュニア)	優勝	室屋 奏乃(JBC小倉)
	準優勝	西方 俊之(能古ジュニア)	準優勝	矢ヶ部 真衣(サイレントBC)
	3 位	松尾 天翔(瀬高ジュニア)	3 位	田村 天空(スマイルジュニア)
	4 位	村瀬 翔(JBC小倉)	4 位	宮野 純寧(新宮ジュニア)

第22回 福岡県小学生夏季バドミントン大会要項

(兼第31回九州小学生バドミントン大会福岡県予選会)

1. 主催 福岡県バドミントン協会 福岡県小学生バドミントン連盟
2. 後援 福岡県・福岡県教育委員会・(財)福岡県体育協会
3. 主管 福岡県小学生バドミントン連盟
筑後地区小学生バドミントン連盟
4. 日時 平成 26年 9月7日(日) 9時～
5. 会場 久留米みづま総合体育館
6. 実施要領
イ. 競技規則 : (公財)日本バドミントン協会競技規則, 及び大会運営規定による。
ロ. 競技方法 : リーグ・トーナメント法による。
ハ. 使用球 : (財)日本バドミントン協会検定合格球。
ニ. 種目 : 4年生以下男子 単, 複 4年生以下女子 単, 複
5年生以下男子 単, 複 5年生以下女子 単, 複
6年生以下男子 単, 複 6年生以下女子 単, 複
ただし、上級学年の種目への出場は可とする。
7. 出場地区 現住所、または通学小学校の地区で出場すること。
1. 各種目上位入賞者(4名、4組)は平成26年10月18日～10月19日に北九州市立総合体育館で開催される第31回全九州小学生バドミントン選手権大会に出場します。

第22回 福岡県小学生夏季バドミントン大会

会場： 久留米みづま総合体育館

日時： 平成26年9月7日(日)



競 技 役 員

大会会長	福岡県バドミントン協会会長	本田 正寛
大会副会長	福岡県バドミントン協会副会長	淵上 英紀
	福岡県バドミントン協会副会長	鎗水 浩吉
	福岡県バドミントン協会副会長	横溝 安伸
	福岡県小学生バドミントン連盟会長	池田 明男
	福岡県小学生バドミントン連盟副会長	和田 功夫
大会委員長	福岡県バドミントン協会理事長	佐竹 養一
大会委員	福岡県バドミントン協会理事	
	明神 憲一 小形 公一 日高 義治	森嶋 通之
	萩尾 清隆 松本 武 平野 清太	平野 一美
	門司 政廣 安部 悦子	
競技役員長	福岡県小学生バドミントン連盟理事長	真鍋 聡
競技副役員長	福岡県小学生バドミントン連盟副理事長	山野 末春
競技役員	福岡県小学生バドミントン連盟理事	有田 仁志
総務部長	福岡県バドミントン協会総務部長	緒方 蓉子
総務副部長	福岡県小学生バドミントン連盟事務局	服部 秀喜
総務委員	福岡県小学生バドミントン連盟理事	後藤 泰男
競技審判部長	福岡県小学生バドミントン連盟理事	日高 澄具
競技審判副部長	福岡県小学生バドミントン連盟理事	三好 滋久
		八色 敬三
進行係	福岡県小学生バドミントン連盟理事	
	田中 恵子 合屋 幸太郎 中島 純	野田 亮介
	有馬 正剛 鶴岡 美紀	
審判員	筑後地区バドミントン協会員	

大 会 次 第

開会式

1. 開式通告
2. 大会会長挨拶
3. 競技上の注意
4. 諸注意事項
5. 閉式通告

閉会式

1. 開式通告
2. 成績発表
3. 大会会長挨拶
4. 閉会宣言

タイムテーブル

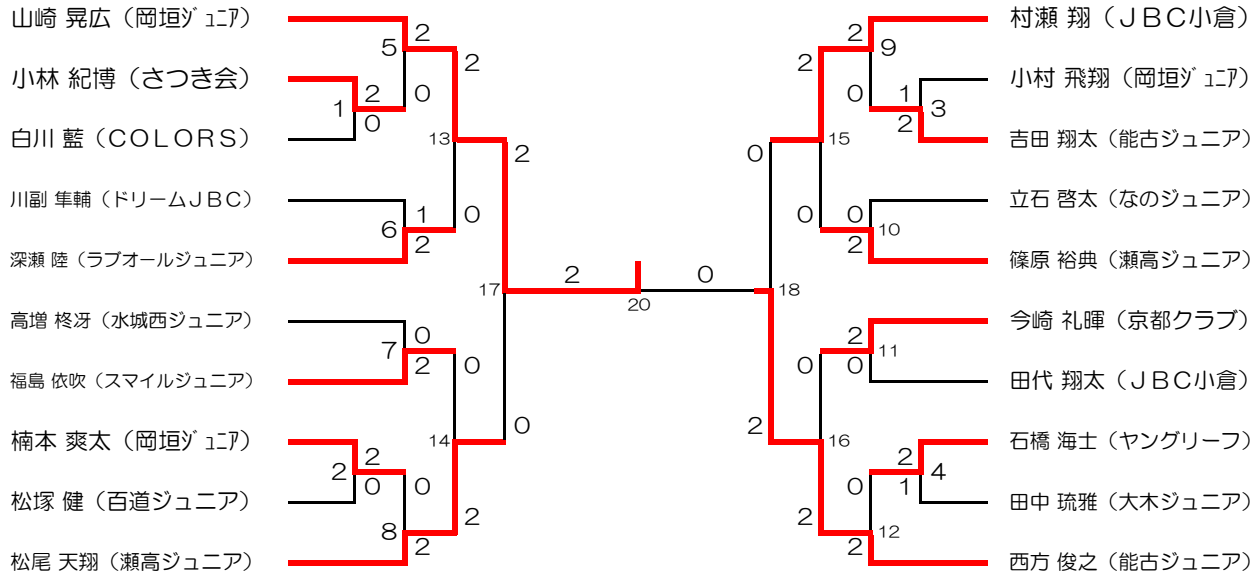
時 間	久留米市みづま総合体育館											
	コ ー ト N O											
	1	2	3	4	5	6	7	8	9	10	11	12
8:30	公式練習（筑後→福岡→筑前→筑豊→北九州→予備（各7分間））											
第一試合線審	スマイル	JBC小倉	八幡西	岡垣	海老津	須恵	板付	能古	すせんじ	ドリーム	青羽	大木
9:15	開 会 式											
9:30	5BS-1	5BS-2	5BS-3	5BS-4	5GS-1	5GS-2	5GS-3	5GS-4	4BS-1	4BS-2	4BS-3	4BS-4
9:55	6BS-1	6BS-2	6BS-3	6BS-4	6GS-1	6GS-2	6GS-3	6GS-4	4GS-1	4GS-2	4GS-3	4GS-4
10:20	5BD-1	5GD-1	6GD-1	6GD-2	6GD-3	6GD-4	5BS-5	5BS-6	4BD-1	4BD-2	4BD-3	4GD-1
10:45	5BS-7	5BS-8	5BS-9	5BS-10	5BS-11	5BS-12	5GS-5	5GS-6	4GD-2	4GD-3	4GD-4	4BS-5
11:10	5GS-7	5GS-8	5GS-9	5GS-10	5GS-11	5GS-12	6BS-5	6BS-6	4BS-6	4BS-7	4BS-8	4BS-9
11:35	6BS-7	6BS-8	6BS-9	6BS-10	6BS-11	6BS-12	6GS-5	6GS-6	4BS-10	4BS-11	4BS-12	4GS-5
12:00	6GS-7	6GS-8	6GS-9	6GS-10	6GS-11	6GS-12	5BD-2	5BD-3	4GS-6	4GS-7	4GS-8	4GS-9
12:25	5BD-4	5BD-5	5BD-6	5BD-7	5BD-8	5BD-9	5GD-2	5GD-3	4GS-10	4GS-11	4GS-12	4BD-4
12:50	5GD-4	5GD-5	5GD-6	5GD-7	5GD-8	5GD-9	6BD-1	6BD-2	4BD-5	4BD-6	4BD-7	4BD-8
13:15	6BD-3	6BD-4	6BD-5	6BD-6	6GD-5	6GD-6	6GD-7	6GD-8	4BD-9	4BD-10	4BD-11	4GD-5
13:40	6GD-9	6GD-10	6GD-11	6GD-12	5BS-13	5BS-14	5BS-15	5BS-16	4GD-6	4GD-7	4GD-8	4GD-9
14:05	5GS-13	5GS-14	5GS-15	5GS-16	6BS-13	6BS-14	6BS-15	6BS-16	4GD-10	4GD-11	4GD-12	4BS-13
14:30	6GS-13	6GS-14	6GS-15	6GS-16	5BD-10	5BD-11	5BD-12	5BD-13	4BS-14	4BS-15	4BS-16	4GS-13
14:55	5GD-10	5GD-11	5GD-12	5GD-13	6BD-7	6BD-8	6BD-9	6BD-10	4GS-14	4GS-15	4GS-16	4BD-12
15:20	6GD-13	6GD-14	6GD-15	6GD-16	4BS-17	4BS-18	4GS-17	4GS-18	4BD-13	4BD-14	4BD-15	4GD-13
15:45	5BS-17	5BS-18	5GS-17	5GS-18	6BS-17	6BS-18	6GS-17	6GS-18	4GD-14	4GD-15	4GD-16	
16:10	4BD-16	4BD-17	4GD-17	4GD-18	5BD-14	5BD-15	5GD-14	5GD-15				
16:35	6BD-11	6BD-12	6GD-17	6GD-18	4BS-19	4BS-20	4GS-19	4GS-20				
17:00	5BS-19	5BS-20	5GS-19	5GS-20	6BS-19	6BS-20	6GS-19	6GS-20				
17:25	4BD-18	4BD-19	4GD-19	4GD-20	5BD-16	5BD-17	5GD-16	5GD-17				
17:50	6BD-13	6BD-14	6GD-19	6GD-20								
18:15~18:45	表彰式・閉会式 九州大会参加者確認											

注 進行状況によりコート及び時間を変更することがあるので、放送には十分注意すること。
 試合は、全て21点3ゲームとする。主審は、本部にて行う。
 線審は、敗者線審としシングルスについては敗者チームより1名追加し行うこと。

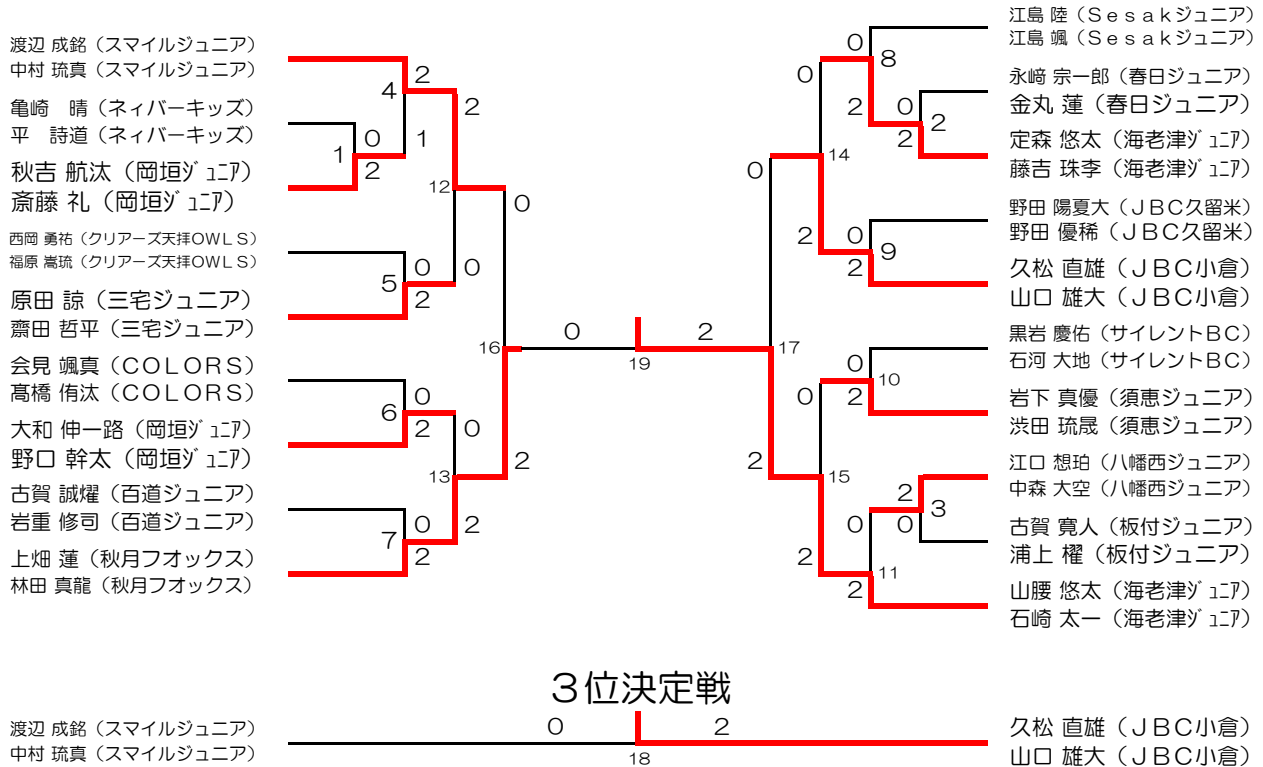
注 意 事 項

1. 進行はすべて場内アナウンスによつて行います。
2. 上履、下履の区別をきちんとして下さい。館内は土足厳禁です。
3. フロア内での喫煙、飲食はすべて禁止されています。
4. 各自持ち物には十分注意して下さい。特に貴重品の保管にはご留意下さい。
5. 館内は清潔にして、紙屑、弁当等散らさないようにして下さい。
6. ゴミは持ち帰るようにして下さい。
7. 試合中の事故については、各人で処置して下さい。
8. 選手はスポーツ傷害保険に加入しておくこと。
9. モバイル機器の持込・使用してのコーチングを禁止します。
10. コーチは、公認審判員規定第3条第5項を厳守すること。

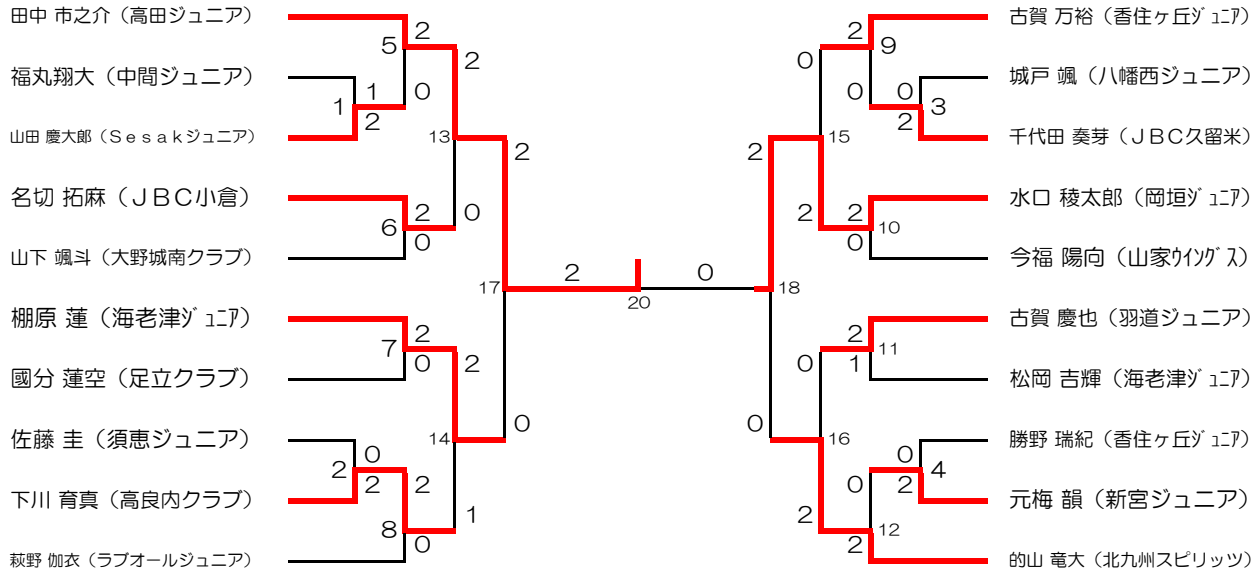
男子4年生以下単 (4BS)



男子4年生以下複 (4BD)



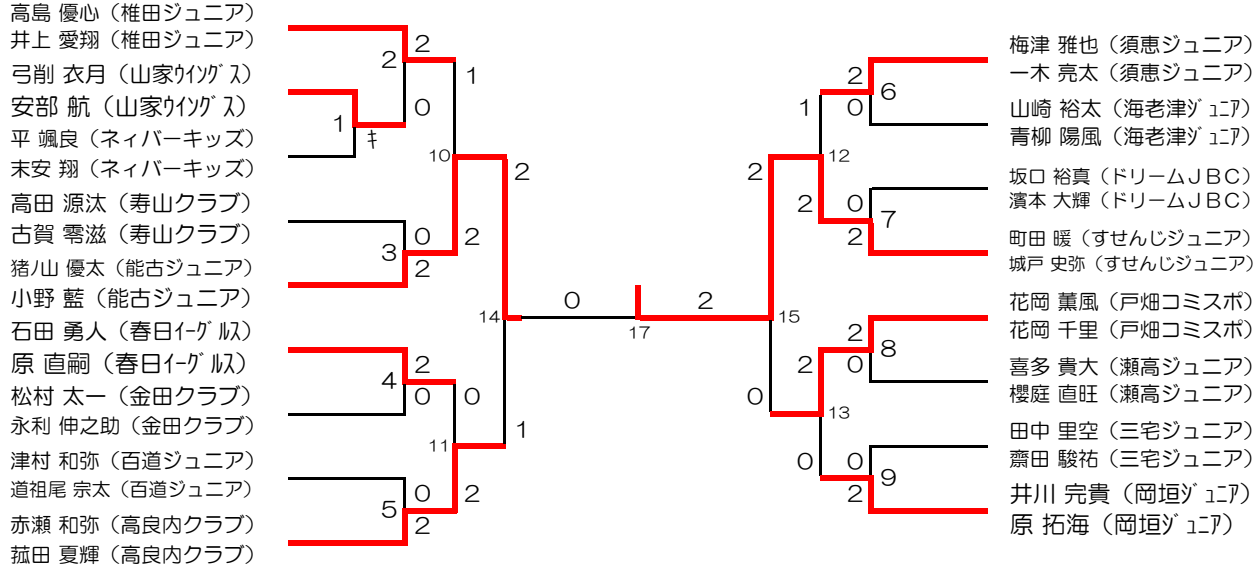
男子5年生以下単 (5BS)



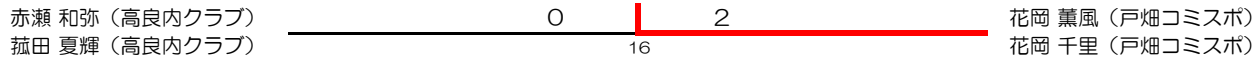
3位決定戦



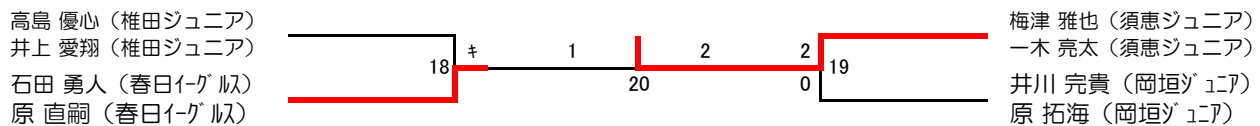
男子5年生以下複 (5BD)



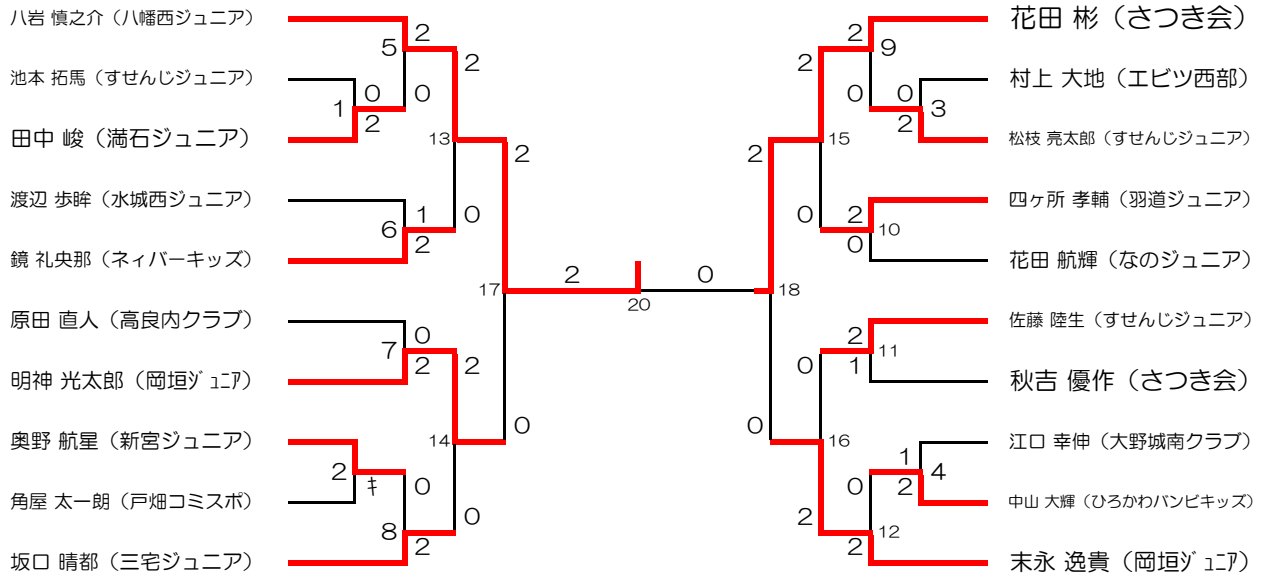
3位決定戦



5・6位決定戦



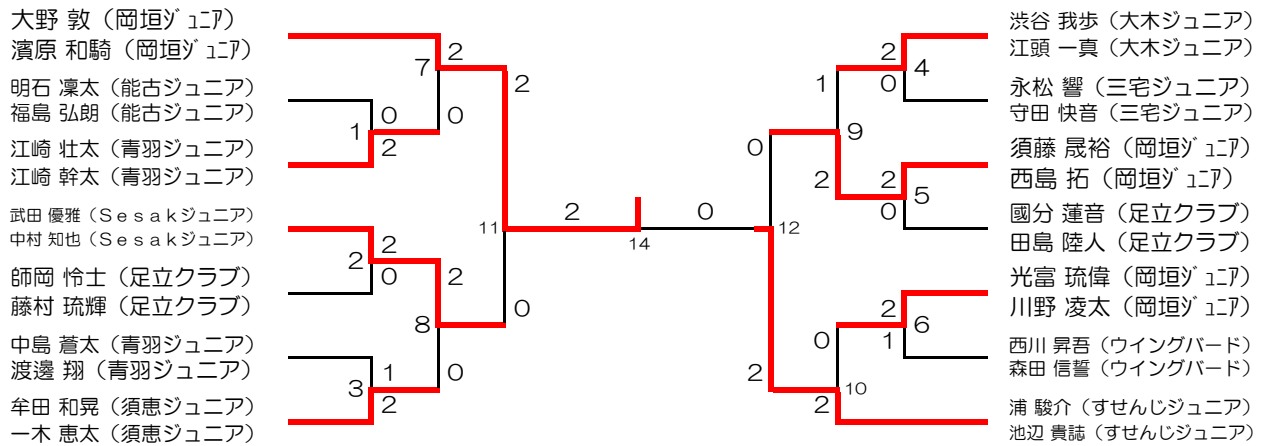
男子6年生以下単 (6BS)



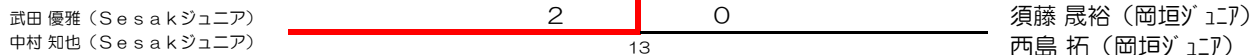
3位決定戦



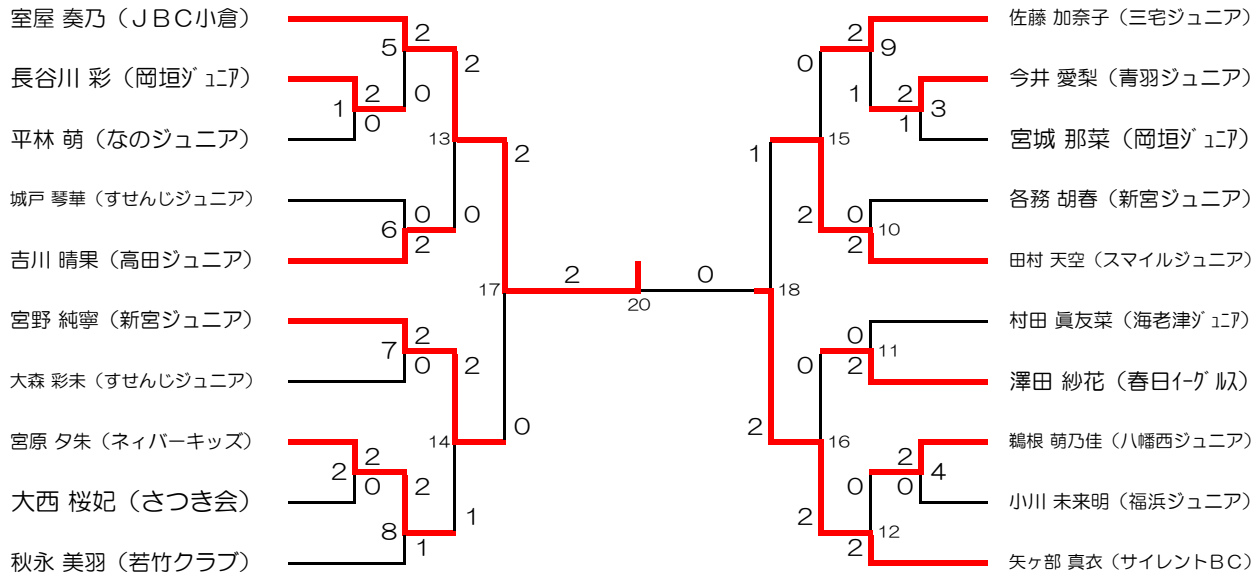
男子6年生以下複 (6BD)



3位決定戦



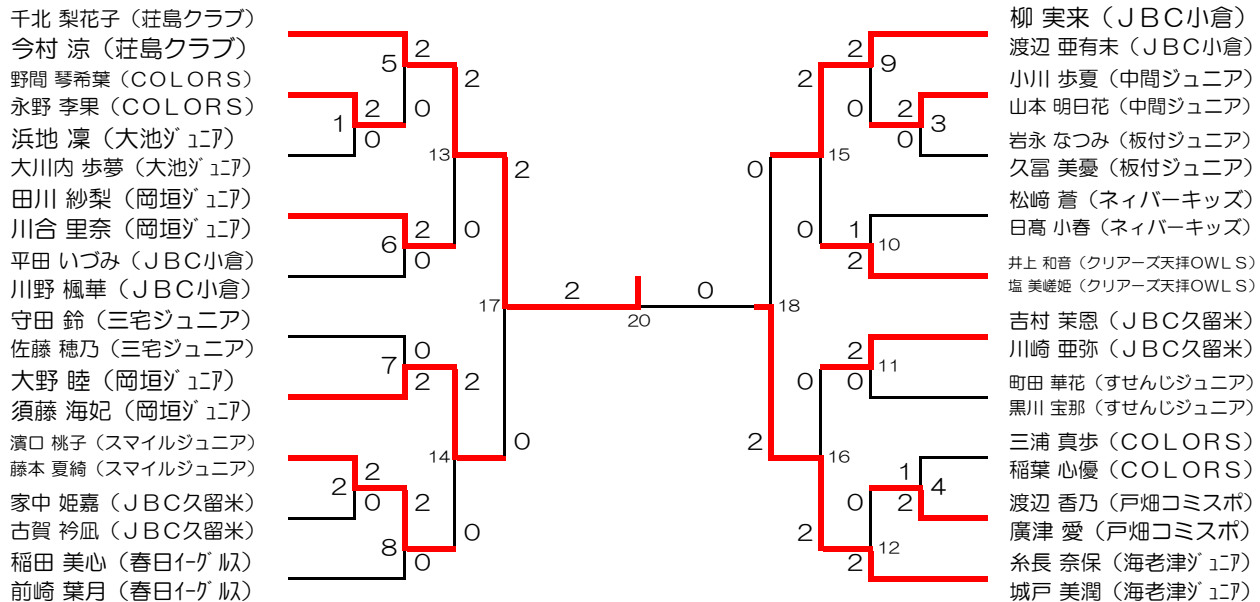
女子4年生以下単 (4GS)



3位決定戦



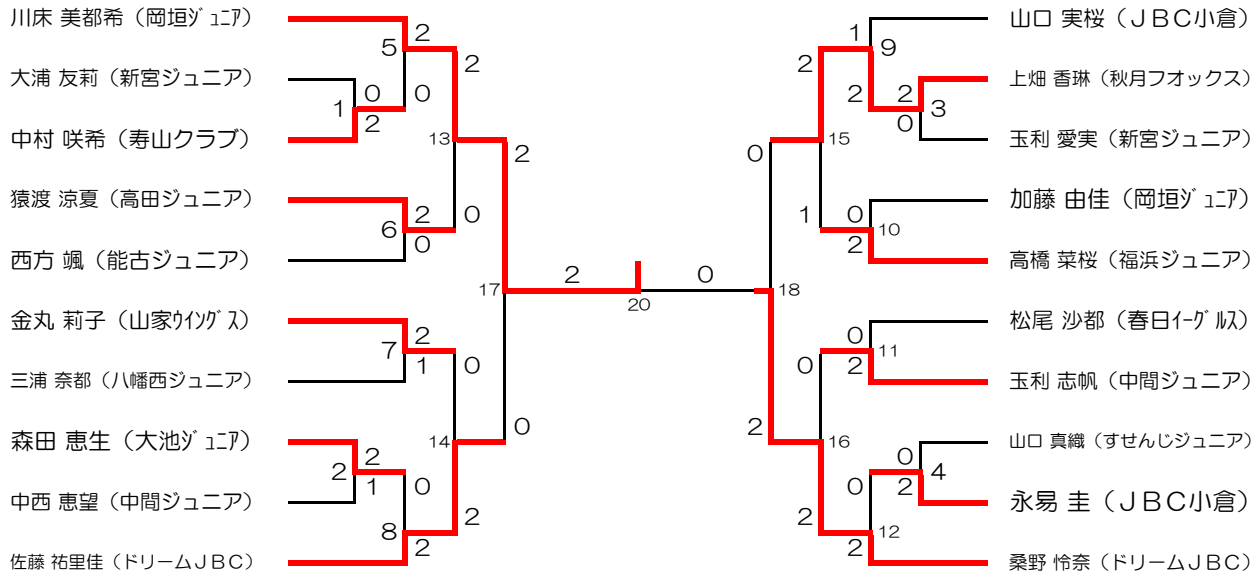
女子4年生以下複 (4GD)



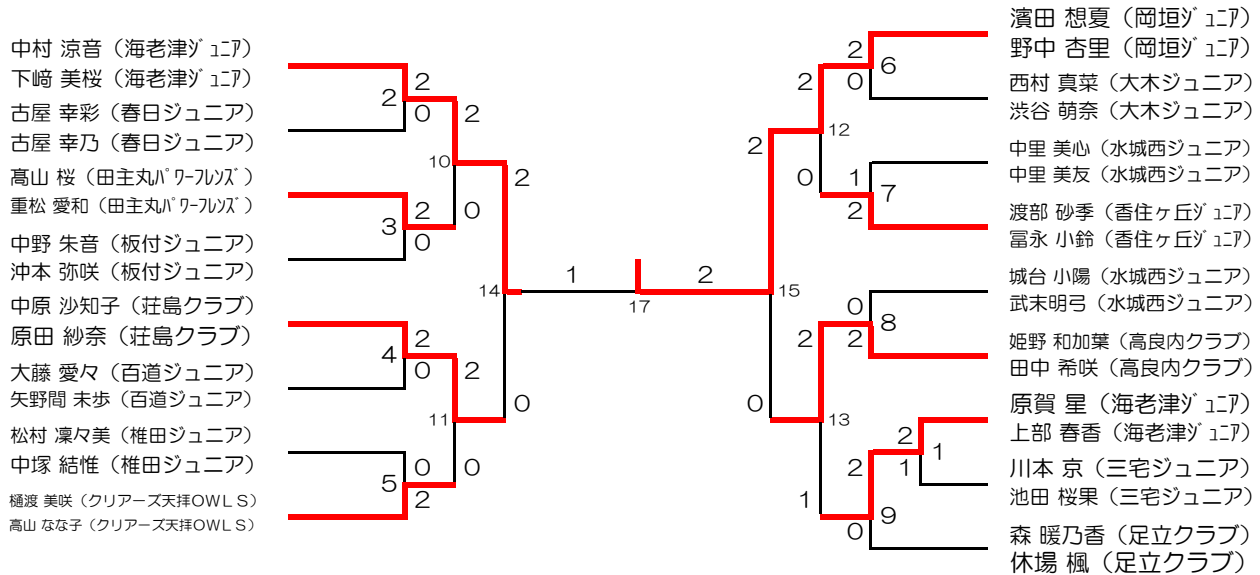
3位決定戦



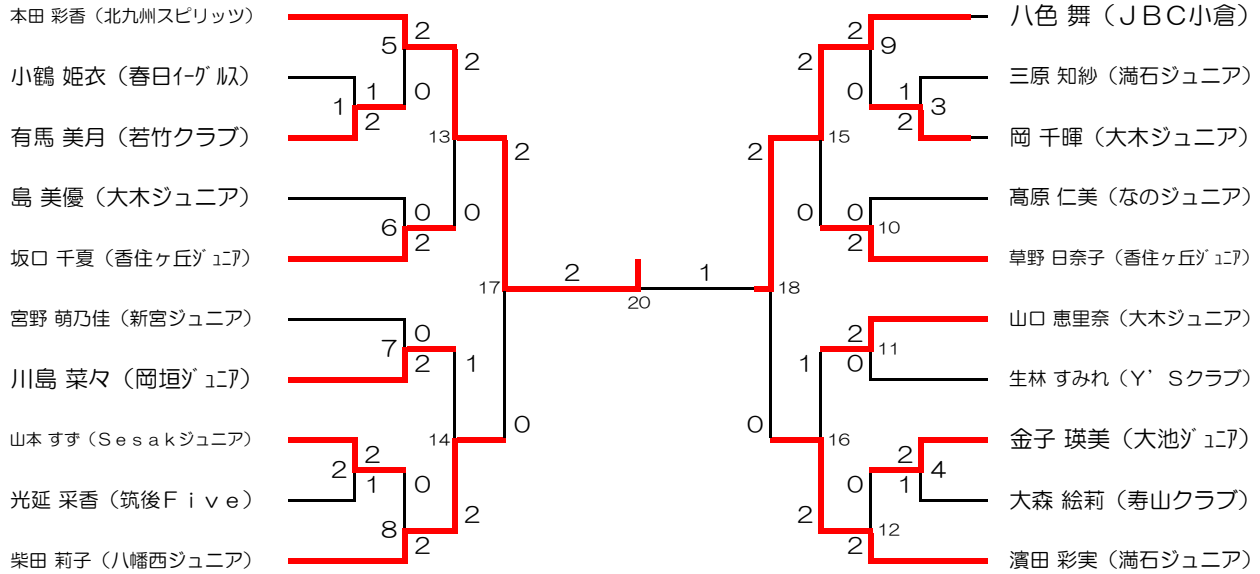
女子5年生以下単 (5GS)



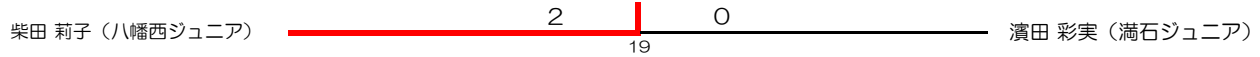
女子5年生以下複 (5GD)



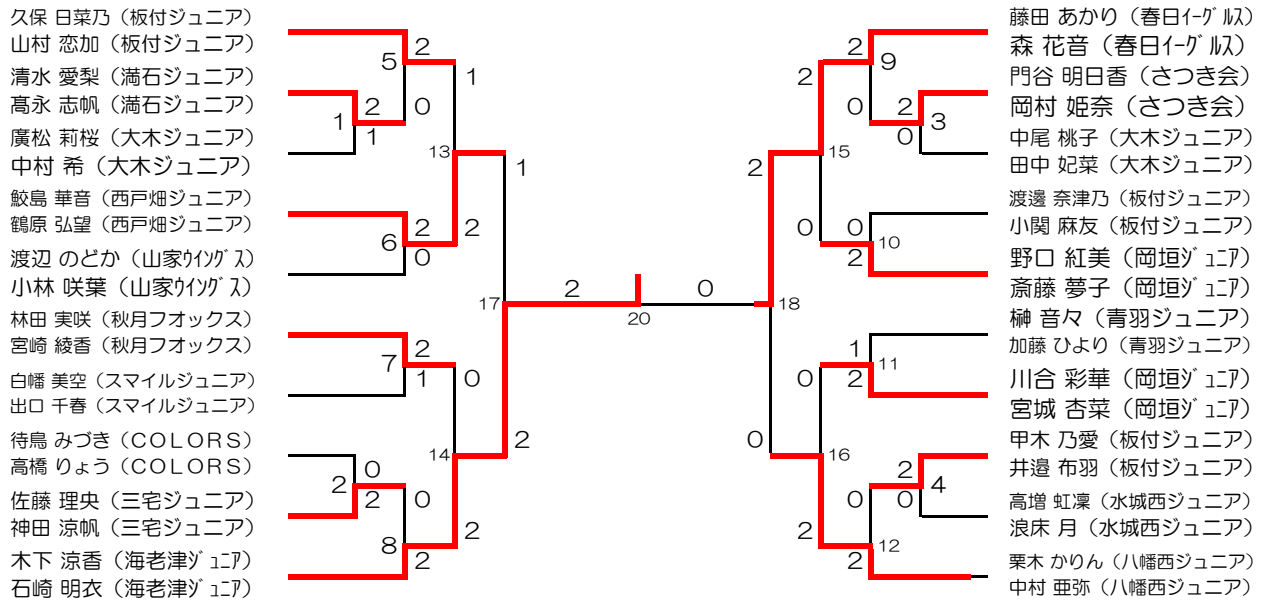
女子6年生以下単 (6GS)



3位決定戦



女子6年生以下複 (6GD)



3位決定戦



第22回 福岡県小学生夏季バドミントン大会結果報告

種目:4年生以下男子単

試合番号	選手名	試合結果					選手名
		勝数	第1ゲーム	第2ゲーム	第3ゲーム	勝数	
4BS-1	小林 紀博(さつき会)	2	21 - 8	21 - 9		0	白川 藍(COLORS)
4BS-2	楠本 爽太(岡垣ジュニア)	2	21 - 15	21 - 4		0	松塚 健(百道ジュニア)
4BS-3	吉田 翔太(能古ジュニア)	2	10 - 21	21 - 12	21 - 12	1	小村 飛翔(岡垣ジュニア)
4BS-4	石橋 海士(ヤングリーフ)	2	21 - 15	18 - 21	21 - 16	1	田中 琉雅(大木ジュニア)
4BS-5	山崎 晃広(岡垣ジュニア)	2	21 - 0	21 - 1		0	小林 紀博(さつき会)
4BS-6	深瀬 陸(ラブオールジュニア)	2	12 - 21	21 - 8	21 - 19	1	川副 隼輔(ドリームJBC)
4BS-7	福島 依吹(スマイルジュニア)	2	21 - 15	21 - 5		0	高増 柊牙(水城西ジュニア)
4BS-8	松尾 天翔(瀬高ジュニア)	2	21 - 4	21 - 5		0	楠本 爽太(岡垣ジュニア)
4BS-9	村瀬 翔(JBC小倉)	2	21 - 7	21 - 5		0	吉田 翔太(能古ジュニア)
4BS-10	篠原 裕典(瀬高ジュニア)	2	21 - 5	21 - 15		0	立石 啓太(なのジュニア)
4BS-11	今崎 礼暉(京都クラブ)	2	21 - 19	21 - 18		0	田代 翔太(JBC小倉)
4BS-12	西方 俊之(能古ジュニア)	2	21 - 2	21 - 8		0	石橋 海士(ヤングリーフ)
4BS-13	山崎 晃広(岡垣ジュニア)	2	21 - 8	21 - 3		0	深瀬 陸(ラブオールジュニア)
4BS-14	松尾 天翔(瀬高ジュニア)	2	21 - 18	21 - 6		0	福島 依吹(スマイルジュニア)
4BS-15	村瀬 翔(JBC小倉)	2	21 - 15	21 - 14		0	篠原 裕典(瀬高ジュニア)
4BS-16	西方 俊之(能古ジュニア)	2	21 - 6	21 - 7		0	今崎 礼暉(京都クラブ)
4BS-17	山崎 晃広(岡垣ジュニア)	2	21 - 6	21 - 16		0	松尾 天翔(瀬高ジュニア)
4BS-18	西方 俊之(能古ジュニア)	2	21 - 10	21 - 15		0	村瀬 翔(JBC小倉)
4BS-19	松尾 天翔(瀬高ジュニア)	2	21 - 8	21 - 16		0	村瀬 翔(JBC小倉)
4BS-20	山崎 晃広(岡垣ジュニア)	2	21 - 14	21 - 16		0	西方 俊之(能古ジュニア)

第22回 福岡県小学生夏季バドミントン大会結果報告

種目:5年生以下男子単

試合番号	選手名	試合結果					選手名
		勝数	第1ゲーム	第2ゲーム	第3ゲーム	勝数	
5BS-1	山田 慶太郎(Sesakジュニア)	2	24 - 22	23 - 25	22 - 20	1	福丸翔大(中間ジュニア)
5BS-2	下川 育真(高良内クラブ)	6	21 - 6	21 - 3		0	佐藤 圭(須恵ジュニア)
5BS-3	千代田 奏芽(JBC久留米)	2	21 - 6	21 - 2		0	城戸 颯(八幡西ジュニア)
5BS-4	元梅 韻(新宮ジュニア)	2	21 - 3	21 - 19		0	勝野 瑞紀(香住ヶ丘ジュニア)
5BS-5	田中 市之介(高田ジュニア)	2	21 - 1	21 - 1		0	山田 慶太郎(Sesakジュニア)
5BS-6	名切 拓麻(JBC小倉)	2	21 - 8	21 - 12		0	山下 颯斗(大野城南クラブ)
5BS-7	棚原 蓮(海老津ジュニア)	2	21 - 2	21 - 10		0	國分 蓮空(足立クラブ)
5BS-8	下川 育真(高良内クラブ)	2	21 - 11	21 - 13		0	萩野 伽衣(ラブオールジュニア)
5BS-9	古賀 万裕(香住ヶ丘ジュニア)	2	21 - 18	21 - 17		0	千代田 奏芽(JBC久留米)
5BS-10	水口 稜太郎(岡垣ジュニア)	2	21 - 8	21 - 6		0	今福 陽向(山家ウイングス)
5BS-11	古賀 慶也(羽道ジュニア)	2	21 - 16	22 - 24	21 - 18	1	松岡 吉輝(海老津ジュニア)
5BS-12	的山 竜大(北九州スピリッツ)	2	21 - 4	21 - 10		0	元梅 韻(新宮ジュニア)
5BS-13	田中 市之介(高田ジュニア)	2	21 - 6	21 - 2		0	名切 拓麻(JBC小倉)
5BS-14	棚原 蓮(海老津ジュニア)	2	18 - 21	21 - 11	21 - 13	1	下川 育真(高良内クラブ)
5BS-15	水口 稜太郎(岡垣ジュニア)	2	21 - 18	21 - 15		0	古賀 万裕(香住ヶ丘ジュニア)
5BS-16	的山 竜大(北九州スピリッツ)	2	21 - 8	21 - 17		0	古賀 慶也(羽道ジュニア)
5BS-17	田中 市之介(高田ジュニア)	2	21 - 17	22 - 20		0	棚原 蓮(海老津ジュニア)
5BS-18	水口 稜太郎(岡垣ジュニア)	2	21 - 11	21 - 18		0	的山 竜大(北九州スピリッツ)
5BS-19	棚原 蓮(海老津ジュニア)	2	21 - 8	21 - 10		0	的山 竜大(北九州スピリッツ)
5BS-20	田中 市之介(高田ジュニア)	2	21 - 18	21 - 19		0	水口 稜太郎(岡垣ジュニア)

第22回 福岡県小学生夏季バドミントン大会結果報告

種目:6年生以下男子単

試合番号	選手名	試合結果					選手名
		勝数	第1ゲーム	第2ゲーム	第3ゲーム	勝数	
6BS-1	田中 峻(満石ジュニア)	2	21 - 10	21 - 8		0	池本 拓馬(すせんじジュニア)
6BS-2	奥野 航星(新宮ジュニア)					キ	角屋 太一朗(戸畑コムスポ)
6BS-3	松枝 亮太郎(すせんじジュニア)	2	21 - 12	21 - 7		0	村上 大地(エビツ西部)
6BS-4	中山 大輝(ひろかわバンビキッズ)	2	21 - 10	13 - 21	21 - 14	1	江口 幸伸(大野城南クラブ)
6BS-5	八岩 慎之介(八幡西ジュニア)	2	21 - 9	21 - 5		0	田中 峻(満石ジュニア)
6BS-6	鏡 礼央那(ネイバーキッズ)	2	21 - 13	21 - 23	21 - 19	1	渡辺 歩暉(水城西ジュニア)
6BS-7	明神 光太郎(岡垣ジュニア)	2	21 - 5	21 - 3		0	原田 直人(高良内クラブ)
6BS-8	坂口 晴都(三宅ジュニア)	2	21 - 10	21 - 10		0	奥野 航星(新宮ジュニア)
6BS-9	花田 彬(さつき会)	2	21 - 4	21 - 3		0	松枝 亮太郎(すせんじジュニア)
6BS-10	四ヶ所 孝輔(羽道ジュニア)	2	21 - 17	21 - 12		0	花田 航輝(なのジュニア)
6BS-11	佐藤 陸生(すせんじジュニア)	2	17 - 21	21 - 17	21 - 18	1	秋吉 優作(さつき会)
6BS-12	末永 逸貴(岡垣ジュニア)	2	21 - 4	21 - 1		0	中山 大輝(ひろかわバンビキッズ)
6BS-13	八岩 慎之介(八幡西ジュニア)	2	21 - 6	21 - 3		0	鏡 礼央那(ネイバーキッズ)
6BS-14	明神 光太郎(岡垣ジュニア)	2	21 - 9	21 - 10		0	坂口 晴都(三宅ジュニア)
6BS-15	花田 彬(さつき会)	2	21 - 7	21 - 5		0	四ヶ所 孝輔(羽道ジュニア)
6BS-16	末永 逸貴(岡垣ジュニア)	2	21 - 5	21 - 8		0	佐藤 陸生(すせんじジュニア)
6BS-17	八岩 慎之介(八幡西ジュニア)	2	21 - 9	21 - 15		0	明神 光太郎(岡垣ジュニア)
6BS-18	花田 彬(さつき会)	2	23 - 21	21 - 19		0	末永 逸貴(岡垣ジュニア)
6BS-19	末永 逸貴(岡垣ジュニア)	2	21 - 19	21 - 14		0	明神 光太郎(岡垣ジュニア)
6BS-20	八岩 慎之介(八幡西ジュニア)	2	21 - 18	21 - 9		0	花田 彬(さつき会)

第22回 福岡県小学生夏季バドミントン大会結果報告

種目:4年生以下女子単

試合番号	選手名	試合結果					選手名
		勝数	第1ゲーム	第2ゲーム	第3ゲーム	勝数	
4GS-1	長谷川 彩(岡垣ジュニア)	2	21 - 11	21 - 15		0	平林 萌(なのジュニア)
4GS-2	宮原 夕朱(ネイバーキッズ)	2	21 - 8	21 - 6		0	大西 桜妃(さつき会)
4GS-3	今井 愛梨(青羽ジュニア)	2	9 - 21	21 - 11	21 - 18	1	宮城 那菜(岡垣ジュニア)
4GS-4	鵜根 萌乃佳(八幡西ジュニア)	2	21 - 14	21 - 11		0	小川 未来明(福浜ジュニア)
4GS-5	室屋 奏乃(JBC小倉)	2	21 - 5	21 - 2		0	長谷川 彩(岡垣ジュニア)
4GS-6	吉川 晴果(高田ジュニア)	2	21 - 6	21 - 7		0	城戸 琴華(すせんじジュニア)
4GS-7	宮野 純寧(新宮ジュニア)	2	21 - 2	21 - 7		0	大森 彩未(すせんじジュニア)
4GS-8	宮原 夕朱(ネイバーキッズ)	2	11 - 21	21 - 6	21 - 16	1	秋永 美羽(若竹クラブ)
4GS-9	佐藤 加奈子(三宅ジュニア)	2	21 - 15	14 - 21	27 - 25	1	今井 愛梨(青羽ジュニア)
4GS-10	田村 天空(スマイルジュニア)	2	21 - 7	21 - 6		0	各務 胡春(新宮ジュニア)
4GS-11	澤田 紗花(春日イーグルス)	2	21 - 17	21 - 15		0	村田 真友菜(海老津ジュニア)
4GS-12	矢ヶ部 真衣(サイレントBC)	2	21 - 14	21 - 9		0	鵜根 萌乃佳(八幡西ジュニア)
4GS-13	室屋 奏乃(JBC小倉)	2	21 - 8	21 - 6		0	吉川 晴果(高田ジュニア)
4GS-14	宮野 純寧(新宮ジュニア)	2	19 - 21	21 - 11	21 - 10	1	宮原 夕朱(ネイバーキッズ)
4GS-15	田村 天空(スマイルジュニア)	2	21 - 13	21 - 8		0	佐藤 加奈子(三宅ジュニア)
4GS-16	矢ヶ部 真衣(サイレントBC)	2	21 - 11	21 - 12		0	澤田 紗花(春日イーグルス)
4GS-17	室屋 奏乃(JBC小倉)	2	21 - 1	21 - 7		0	宮野 純寧(新宮ジュニア)
4GS-18	矢ヶ部 真衣(サイレントBC)	2	18 - 21	21 - 16	21 - 18	1	田村 天空(スマイルジュニア)
4GS-19	田村 天空(スマイルジュニア)	2	21 - 15	21 - 13		0	宮野 純寧(新宮ジュニア)
4GS-20	室屋 奏乃(JBC小倉)	2	21 - 9	21 - 9		0	矢ヶ部 真衣(サイレントBC)

第22回 福岡県小学生夏季バドミントン大会結果報告

種目:5年生以下女子単

試合番号	選手名	試合結果					選手名
		勝数	第1ゲーム	第2ゲーム	第3ゲーム	勝数	
5GS-1	中村 咲希(寿山クラブ)	2	21 - 12	21 - 5		0	大浦 友莉(新宮ジュニア)
5GS-2	森田 恵生(大池ジュニア)	2	21 - 10	20 - 22	21 - 12	1	中西 恵望(中間ジュニア)
5GS-3	上畑 香琳(秋月フォックス)	2	21 - 14	21 - 12		0	玉利 愛実(新宮ジュニア)
5GS-4	永易 圭(JBC小倉)	2	21 - 6	21 - 11		0	山口 真織(すせんじジュニア)
5GS-5	川床 美都希(岡垣ジュニア)	2	21 - 7	21 - 7		0	中村 咲希(寿山クラブ)
5GS-6	猿渡 涼夏(高田ジュニア)	2	21 - 12	21 - 7		0	西方 颯(能古ジュニア)
5GS-7	金丸 莉子(山家ウイングス)	2	17 - 21	21 - 18	21 - 13	1	三浦 奈都(八幡西ジュニア)
5GS-8	佐藤 祐里佳(ドリームJBC)	2	21 - 7	21 - 4		0	森田 恵生(大池ジュニア)
5GS-9	上畑 香琳(秋月フォックス)	2	21 - 18	20 - 22	21 - 14	1	山口 実桜(JBC小倉)
5GS-10	高橋 菜桜(福浜ジュニア)	2	21 - 12	21 - 9		0	加藤 由佳(岡垣ジュニア)
5GS-11	玉利 志帆(中間ジュニア)	2	21 - 12	21 - 11		0	松尾 沙都(春日イーグルス)
5GS-12	桑野 怜奈(ドリームJBC)	2	21 - 8	21 - 5		0	永易 圭(JBC小倉)
5GS-13	川床 美都希(岡垣ジュニア)	2	22 - 20	21 - 13		0	猿渡 涼夏(高田ジュニア)
5GS-14	佐藤 祐里佳(ドリームJBC)	2	21 - 12	21 - 14		0	金丸 莉子(山家ウイングス)
5GS-15	上畑 香琳(秋月フォックス)	2	17 - 21	21 - 13	21 - 12	1	高橋 菜桜(福浜ジュニア)
5GS-16	桑野 怜奈(ドリームJBC)	2	21 - 3	21 - 4		0	玉利 志帆(中間ジュニア)
5GS-17	川床 美都希(岡垣ジュニア)	2	21 - 10	21 - 13		0	佐藤 祐里佳(ドリームJBC)
5GS-18	桑野 怜奈(ドリームJBC)	2	21 - 10	21 - 10		0	上畑 香琳(秋月フォックス)
5GS-19	上畑 香琳(秋月フォックス)	2	22 - 20	21 - 18		0	佐藤 祐里佳(ドリームJBC)
5GS-20	川床 美都希(岡垣ジュニア)	2	21 - 4	21 - 17		0	桑野 怜奈(ドリームJBC)

第22回 福岡県小学生夏季バドミントン大会結果報告

種目:6年生以下女子単

試合番号	選手名	試合結果					選手名
		勝数	第1ゲーム	第2ゲーム	第3ゲーム	勝数	
6GS-1	有馬 美月(若竹クラブ)	2	21 - 19	14 - 21	21 - 8	1	小鶴 姫衣(春日イーグルス)
6GS-2	山本 ずず(Sesakジュニア)	2	13 - 21	21 - 15	21 - 12	1	光延 采香(筑後Five)
6GS-3	岡 千暉(大木ジュニア)	2	23 - 21	22 - 24	21 - 19	1	三原 知紗(満石ジュニア)
6GS-4	金子 瑛美(大池ジュニア)	2	16 - 21	21 - 17	22 - 20	1	大森 絵莉(寿山クラブ)
6GS-5	本田 彩香(北九州スピリッツ)	2	21 - 5	21 - 4		0	有馬 美月(若竹クラブ)
6GS-6	坂口 千夏(香住ヶ丘ジュニア)	2	21 - 17	21 - 10		0	島 美優(大木ジュニア)
6GS-7	川島 菜々(岡垣ジュニア)	2	21 - 7	21 - 7		0	宮野 萌乃佳(新宮ジュニア)
6GS-8	柴田 莉子(八幡西ジュニア)	2	21 - 6	21 - 7		0	山本 ずず(Sesakジュニア)
6GS-9	八色 舞(JBC小倉)	2	21 - 5	21 - 4		0	岡 千暉(大木ジュニア)
6GS-10	草野 日奈子(香住ヶ丘ジュニア)	2	21 - 19	21 - 7		0	高原 仁美(なのジュニア)
6GS-11	山口 恵里奈(大木ジュニア)	2	21 - 7	21 - 8		0	生林 すみれ(Y' Sクラブ)
6GS-12	濱田 彩実(満石ジュニア)	2	21 - 15	21 - 5		0	金子 瑛美(大池ジュニア)
6GS-13	本田 彩香(北九州スピリッツ)	2	21 - 5	21 - 6		0	坂口 千夏(香住ヶ丘ジュニア)
6GS-14	柴田 莉子(八幡西ジュニア)	2	21 - 19	19 - 21	21 - 19	1	川島 菜々(岡垣ジュニア)
6GS-15	八色 舞(JBC小倉)	2	21 - 12	21 - 13		0	草野 日奈子(香住ヶ丘ジュニア)
6GS-16	濱田 彩実(満石ジュニア)	2	21 - 17	14 - 21	21 - 14	1	山口 恵里奈(大木ジュニア)
6GS-17	本田 彩香(北九州スピリッツ)	2	21 - 10	21 - 13		0	柴田 莉子(八幡西ジュニア)
6GS-18	八色 舞(JBC小倉)	2	21 - 14	21 - 19		0	濱田 彩実(満石ジュニア)
6GS-19	柴田 莉子(八幡西ジュニア)	2	21 - 19	21 - 16		0	濱田 彩実(満石ジュニア)
6GS-20	本田 彩香(北九州スピリッツ)	2	19 - 21	21 - 15	21 - 19	1	八色 舞(JBC小倉)

第22回 福岡県小学生夏季バドミントン大会結果報告

種目:4年生以下男子複

試合番号	選手名		クラブ名	試合結果					選手名		クラブ名
				勝数	第1ゲーム	第2ゲーム	第3ゲーム	勝数			
4BD-1	秋吉 航汰	齋藤 礼	岡垣ジュニア	2	21 - 10	21 - 15		0	亀崎 晴	平 詩道	ネイバーキッズ
4BD-2	定森 悠太	藤吉 珠李	海老津ジュニア	2	21 - 14	21 - 1		0	永崎 宗一郎	金丸 蓮	春日ジュニア
4BD-3	江口 想珀	中森 大空	八幡西ジュニア	2	21 - 11	21 - 1		0	古賀 寛人	浦上 權	板付ジュニア
4BD-4	渡辺 成銘	中村 琉真	スマイルジュニア	2	24 - 22	18 - 21	21 - 19	1	秋吉 航汰	齋藤 礼	岡垣ジュニア
4BD-5	原田 諒	齋田 哲平	三宅ジュニア	2	26 - 24	21 - 13		0	西岡 勇祐	福原 嵩琉	クリアース天祥OWLS
4BD-6	大和 伸一路	野口 幹太	岡垣ジュニア	2	21 - 10	21 - 12		0	会見 颯真	高橋 侑汰	COLORS
4BD-7	上畑 蓮	林田 真龍	秋月フォックス	2	21 - 10	21 - 5		0	古賀 誠耀	岩重 修司	百道ジュニア
4BD-8	定森 悠太	藤吉 珠李	海老津ジュニア	2	21 - 15	21 - 11		0	江島 陸	江島 颯	Sesakジュニア
4BD-9	久松 直雄	山口 雄大	JBC小倉	2	21 - 2	21 - 4		0	野田 陽夏大	野田 優稀	JBC久留米
4BD-10	岩下 真優	洪田 琉晟	須恵ジュニア	2	21 - 15	21 - 19		0	黒岩 慶佑	石河 大地	サイレントBC
4BD-11	山腰 悠太	石崎 太一	海老津ジュニア	2	21 - 8	21 - 8		0	江口 想珀	中森 大空	八幡西ジュニア
4BD-12	渡辺 成銘	中村 琉真	スマイルジュニア	2	21 - 10	21 - 10		0	原田 諒	齋田 哲平	三宅ジュニア
4BD-13	上畑 蓮	林田 真龍	秋月フォックス	2	21 - 16	21 - 13		0	大和 伸一路	野口 幹太	岡垣ジュニア
4BD-14	久松 直雄	山口 雄大	JBC小倉	2	21 - 12	21 - 12		0	定森 悠太	藤吉 珠李	海老津ジュニア
4BD-15	山腰 悠太	石崎 太一	海老津ジュニア	2	21 - 10	21 - 6		0	岩下 真優	洪田 琉晟	須恵ジュニア
4BD-16	上畑 蓮	林田 真龍	秋月フォックス	2	21 - 18	21 - 12		0	渡辺 成銘	中村 琉真	スマイルジュニア
4BD-17	山腰 悠太	石崎 太一	海老津ジュニア	2	21 - 8	21 - 10		0	久松 直雄	山口 雄大	JBC小倉
4BD-18	久松 直雄	山口 雄大	JBC小倉	2	21 - 6	21 - 17		0	渡辺 成銘	中村 琉真	スマイルジュニア
4BD-19	山腰 悠太	石崎 太一	海老津ジュニア	2	21 - 10	21 - 5		0	上畑 蓮	林田 真龍	秋月フォックス

第22回 福岡県小学生夏季バドミントン大会結果報告

種目:5年生以下男子複

試合番号	選手名		クラブ名	試合結果					選手名		クラブ名
				勝数	第1ゲーム	第2ゲーム	第3ゲーム	勝数			
5BD-1	弓削 衣月	安部 航	山家ウイングス					キ	平 颯良	末安 翔	ネイバーキッズ
5BD-2	高島 優心	井上 愛翔	椎田ジュニア	2	21 - 18	21 - 19		0	弓削 衣月	安部 航	山家ウイングス
5BD-3	猪ノ山 優太	小野 藍	能古ジュニア	2	21 - 11	21 - 4		0	高田 源汰	古賀 零滋	寿山クラブ
5BD-4	石田 勇人	原 直嗣	春日イーグルス	2	21 - 17	21 - 15		0	松村 太一	永利 伸之助	金田クラブ
5BD-5	赤瀬 和弥	菰田 夏輝	高良内クラブ	2	21 - 9	21 - 9		0	津村 和弥	道祖尾 宗太	百道ジュニア
5BD-6	梅津 雅也	一木 亮太	須恵ジュニア	2	21 - 6	21 - 9		0	山崎 裕太	青柳 陽風	海老津ジュニア
5BD-7	町田 暖	城戸 史弥	すせんじジュニア	2	21 - 9	21 - 6		0	坂口 裕真	濱本 大輝	ドリームJBC
5BD-8	花岡 薫風	花岡 千里	戸畑コムスポ	2	21 - 6	21 - 10		0	喜多 貴大	櫻庭 直旺	瀬高ジュニア
5BD-9	井川 完貴	原 拓海	岡垣ジュニア	2	21 - 14	21 - 18		0	田中 里空	齋田 駿祐	三宅ジュニア
5BD-10	猪ノ山 優太	小野 藍	能古ジュニア	2	21 - 18	15 - 21	21 - 10	1	高島 優心	井上 愛翔	椎田ジュニア
5BD-11	赤瀬 和弥	菰田 夏輝	高良内クラブ	2	21 - 19	21 - 14		0	石田 勇人	原 直嗣	春日イーグルス
5BD-12	町田 暖	城戸 史弥	すせんじジュニア	2	19 - 21	21 - 12	21 - 11	1	梅津 雅也	一木 亮太	須恵ジュニア
5BD-13	花岡 薫風	花岡 千里	戸畑コムスポ	2	21 - 19	21 - 18		0	井川 完貴	原 拓海	岡垣ジュニア
5BD-14	猪ノ山 優太	小野 藍	能古ジュニア	2	19 - 21	21 - 19	21 - 13	1	赤瀬 和弥	菰田 夏輝	高良内クラブ
5BD-15	町田 暖	城戸 史弥	すせんじジュニア	2	21 - 13	21 - 14		0	花岡 薫風	花岡 千里	戸畑コムスポ
5BD-16	花岡 薫風	花岡 千里	戸畑コムスポ	2	23 - 21	21 - 15		0	赤瀬 和弥	菰田 夏輝	高良内クラブ
5BD-17	町田 暖	城戸 史弥	すせんじジュニア	2	21 - 8	21 - 16		0	猪ノ山 優太	小野 藍	能古ジュニア
5BD-18	石田 勇人	原 直嗣	春日イーグルス					キ	高島 優心	井上 愛翔	椎田ジュニア
5BD-19	梅津 雅也	一木 亮太	須恵ジュニア	2	21 - 14	21 - 16		0	井川 完貴	原 拓海	岡垣ジュニア
5BD-20	梅津 雅也	一木 亮太	須恵ジュニア	2	17 - 21	21 - 17	21 - 19	1	石田 勇人	原 直嗣	春日イーグルス

第22回 福岡県小学生夏季バドミントン大会結果報告

種目:6年生以下男子複

試合番号	選手名		クラブ名	試合結果					選手名		クラブ名
				勝数	第1ゲーム	第2ゲーム	第3ゲーム	勝数			
6BD-1	江崎 壮太	江崎 幹太	青羽ジュニア	2	21 - 10	21 - 6		0	明石 凜太	福島 弘朗	能古ジュニア
6BD-2	武田 優雅	中村 知也	Sesakジュニア	2	21 - 12	21 - 15		0	師岡 怜士	藤村 琉輝	足立クラブ
6BD-3	牟田 和晃	一木 恵太	須恵ジュニア	2	21 - 9	22 - 24	21 - 12	1	中島 蒼太	渡邊 翔	青羽ジュニア
6BD-4	渋谷 我歩	江頭 一真	大木ジュニア	2	21 - 6	21 - 5		0	永松 響	守田 快音	三宅ジュニア
6BD-5	須藤 晟裕	西島 拓	岡垣ジュニア	2	21 - 15	21 - 17		0	國分 蓮音	田島 陸人	足立クラブ
6BD-6	光富 琉偉	川野 凌太	岡垣ジュニア	2	17 - 21	21 - 8	21 - 13	1	西川 昇吾	森田 信誓	ウイングバード
6BD-7	大野 敦	濱原 和騎	岡垣ジュニア	2	21 - 8	21 - 5		0	江崎 壮太	江崎 幹太	青羽ジュニア
6BD-8	武田 優雅	中村 知也	Sesakジュニア	2	21 - 9	23 - 21		0	牟田 和晃	一木 恵太	須恵ジュニア
6BD-9	須藤 晟裕	西島 拓	岡垣ジュニア	2	17 - 21	21 - 19	21 - 18	1	渋谷 我歩	江頭 一真	大木ジュニア
6BD-10	浦 駿介	池辺 貴誌	すせんじジュニア	2	21 - 11	21 - 7		0	光富 琉偉	川野 凌太	岡垣ジュニア
6BD-11	大野 敦	濱原 和騎	岡垣ジュニア	2	21 - 7	21 - 16		0	武田 優雅	中村 知也	Sesakジュニア
6BD-12	浦 駿介	池辺 貴誌	すせんじジュニア	2	21 - 12	21 - 17		0	須藤 晟裕	西島 拓	岡垣ジュニア
6BD-13	武田 優雅	中村 知也	Sesakジュニア	2	21 - 11	21 - 17		0	須藤 晟裕	西島 拓	岡垣ジュニア
6BD-14	大野 敦	濱原 和騎	岡垣ジュニア	2	21 - 18	21 - 17		0	浦 駿介	池辺 貴誌	すせんじジュニア

第22回 福岡県小学生夏季バドミントン大会結果報告

種目:4年生以下女子複

試合番号	選手名		クラブ名	試合結果					選手名		クラブ名
				勝数	第1ゲーム	第2ゲーム	第3ゲーム	勝数			
4GD-1	野間 琴希葉	永野 李果	COLORS	2	21 - 8	21 - 13		0	浜地 凜	大川内 歩夢	大池ジュニア
4GD-2	濱口 桃子	藤本 夏綺	スマイルジュニア	2	21 - 10	21 - 8		0	家中 姫嘉	古賀 衿凧	JBC久留米
4GD-3	小川 歩夏	山本 明日花	中間ジュニア	2	21 - 19	21 - 14		0	岩永 なつみ	久富 美憂	板付ジュニア
4GD-4	渡辺 香乃	廣津 愛	戸畑コムスポ	2	21 - 8	18 - 21	21 - 10	1	三浦 真歩	稲葉 心優	COLORS
4GD-5	千北 梨花子	今村 涼	荘島クラブ	2	21 - 8	21 - 7		0	野間 琴希葉	永野 李果	COLORS
4GD-6	田川 紗梨	川合 里奈	岡垣ジュニア	2	21 - 8	21 - 16		0	平田 いづみ	川野 楓華	JBC小倉
4GD-7	大野 睦	須藤 海妃	岡垣ジュニア	2	21 - 6	21 - 11		0	守田 鈴	佐藤 穂乃	三宅ジュニア
4GD-8	濱口 桃子	藤本 夏綺	スマイルジュニア	2	21 - 16	21 - 18		0	稲田 美心	前崎 葉月	春日イゲルス
4GD-9	柳 実来	渡辺 亜有未	JBC小倉	2	21 - 7	21 - 12		0	小川 歩夏	山本 明日花	中間ジュニア
4GD-10	井上 和音	塩 美嵯姫	クリアーズ天祥OWLS	2	21 - 18	17 - 21	26 - 24	1	松崎 蒼	日高 小春	ネイバーキッズ
4GD-11	吉村 茉恩	川崎 亜弥	JBC久留米	2	21 - 2	21 - 8		0	町田 華花	黒川 宝那	すせんじジュニア
4GD-12	糸長 奈保	城戸 美潤	海老津ジュニア	2	21 - 3	21 - 8		0	渡辺 香乃	廣津 愛	戸畑コムスポ
4GD-13	千北 梨花子	今村 涼	荘島クラブ	2	21 - 11	21 - 5		0	田川 紗梨	川合 里奈	岡垣ジュニア
4GD-14	大野 睦	須藤 海妃	岡垣ジュニア	2	21 - 11	21 - 9		0	濱口 桃子	藤本 夏綺	スマイルジュニア
4GD-15	柳 実来	渡辺 亜有未	JBC小倉	2	21 - 9	21 - 11		0	井上 和音	塩 美嵯姫	クリアーズ天祥OWLS
4GD-16	糸長 奈保	城戸 美潤	海老津ジュニア	2	21 - 14	21 - 15		0	吉村 茉恩	川崎 亜弥	JBC久留米
4GD-17	千北 梨花子	今村 涼	荘島クラブ	2	21 - 9	21 - 11		0	大野 睦	須藤 海妃	岡垣ジュニア
4GD-18	糸長 奈保	城戸 美潤	海老津ジュニア	2	21 - 5	21 - 12		0	柳 実来	渡辺 亜有未	JBC小倉
4GD-19	大野 睦	須藤 海妃	岡垣ジュニア	2	21 - 7	21 - 11		0	柳 実来	渡辺 亜有未	JBC小倉
4GD-20	千北 梨花子	今村 涼	荘島クラブ	2	21 - 13	21 - 14		0	糸長 奈保	城戸 美潤	海老津ジュニア

第22回 福岡県小学生夏季バドミントン大会結果報告

種目:5年生以下女子複

試合番号	選手名		クラブ名	試合結果					選手名		クラブ名
				勝数	第1ゲーム	第2ゲーム	第3ゲーム	勝数			
5GD-1	原賀 星	上部 春香	海老津ジュニア	2	21 - 3	18 - 21	21 - 7	1	川本 京	池田 桜果	三宅ジュニア
5GD-2	中村 涼音	下崎 美桜	海老津ジュニア	2	21 - 2	21 - 3		0	古屋 幸彩	古屋 幸乃	春日ジュニア
5GD-3	高山 桜	重松 愛和	田主丸ハワーフレンズ	2	21 - 17	21 - 13		0	中野 朱音	沖本 弥咲	板付ジュニア
5GD-4	中原 沙知子	原田 紗奈	荘島クラブ	2	21 - 5	21 - 5		0	大藤 愛々	矢野間 未歩	百道ジュニア
5GD-5	樋渡 美咲	高山 なな子	クリアーズ天祥OWLS	2	21 - 12	24 - 22		0	松村 凜々美	中塚 結惟	椎田ジュニア
5GD-6	濱田 想夏	野中 杏里	岡垣ジュニア	2	21 - 9	21 - 8		0	西村 真菜	渋谷 萌奈	大木ジュニア
5GD-7	渡部 砂季	富永 小鈴	香住ヶ丘ジュニア	2	12 - 21	22 - 20	21 - 12	1	中里 美心	中里 美友	水城西ジュニア
5GD-8	姫野 和加葉	田中 希咲	高良内クラブ	2	21 - 15	21 - 6		0	城台 小陽	武末明弓	水城西ジュニア
5GD-9	原賀 星	上部 春香	海老津ジュニア	2	21 - 3	21 - 3		0	森 暖乃香	休場 楓	足立クラブ
5GD-10	中村 涼音	下崎 美桜	海老津ジュニア	2	21 - 13	21 - 16		0	高山 桜	重松 愛和	田主丸ハワーフレンズ
5GD-11	中原 沙知子	原田 紗奈	荘島クラブ	2	21 - 8	21 - 4		0	樋渡 美咲	高山 なな子	クリアーズ天祥OWLS
5GD-12	濱田 想夏	野中 杏里	岡垣ジュニア	2	21 - 6	21 - 2		0	渡部 砂季	富永 小鈴	香住ヶ丘ジュニア
5GD-13	姫野 和加葉	田中 希咲	高良内クラブ	2	13 - 21	21 - 18	21 - 16	1	原賀 星	上部 春香	海老津ジュニア
5GD-14	中村 涼音	下崎 美桜	海老津ジュニア	2	21 - 10	21 - 13		0	中原 沙知子	原田 紗奈	荘島クラブ
5GD-15	濱田 想夏	野中 杏里	岡垣ジュニア	2	21 - 13	21 - 7		0	姫野 和加葉	田中 希咲	高良内クラブ
5GD-16	中原 沙知子	原田 紗奈	荘島クラブ	2	21 - 13	21 - 6		0	姫野 和加葉	田中 希咲	高良内クラブ
5GD-17	濱田 想夏	野中 杏里	岡垣ジュニア	2	21 - 15	19 - 21	21 - 17	1	中村 涼音	下崎 美桜	海老津ジュニア

第22回 福岡県小学生夏季バドミントン大会結果報告

種目:6年生以下女子複

試合番号	選手名		クラブ名	試合結果					選手名		クラブ名
				勝数	第1ゲーム	第2ゲーム	第3ゲーム	勝数			
6GD-1	清水 愛梨	高永 志帆	満石ジュニア	2	19 - 21	21 - 19	22 - 20	1	廣松 莉桜	中村 希	大木ジュニア
6GD-2	佐藤 理央	神田 涼帆	三宅ジュニア	2	21 - 9	21 - 10		0	待鳥 みづき	高橋 りょう	COLORS
6GD-3	門谷 明日香	岡村 姫奈	さつき会	2	21 - 16	23 - 21		0	中尾 桃子	田中 妃菜	大木ジュニア
6GD-4	甲木 乃愛	井邊 布羽	板付ジュニア	2	21 - 11	21 - 7		0	高増 虹凜	浪床 月	水城西ジュニア
6GD-5	久保 日菜乃	山村 恋加	板付ジュニア	2	21 - 7	21 - 3		0	清水 愛梨	高永 志帆	満石ジュニア
6GD-6	鮫島 華音	鶴原 弘望	西戸畑ジュニア	2	21 - 15	21 - 17		0	渡辺 のどか	小林 咲葉	山家ウイングス
6GD-7	林田 実咲	宮崎 綾香	秋月フォックス	2	21 - 17	13 - 21	21 - 11	1	白幡 美空	出口 千春	スマイルジュニア
6GD-8	木下 涼香	石崎 明衣	海老津ジュニア	2	21 - 7	21 - 7		0	佐藤 理央	神田 涼帆	三宅ジュニア
6GD-9	藤田 あかり	森 花音	春日イーグルス	2	21 - 4	21 - 6		0	門谷 明日香	岡村 姫奈	さつき会
6GD-10	野口 紅美	斎藤 夢子	岡垣ジュニア	2	21 - 11	21 - 13		0	渡邊 奈津乃	小関 麻友	板付ジュニア
6GD-11	川合 彩華	宮城 杏菜	岡垣ジュニア	2	21 - 13	15 - 21	21 - 12	1	榊 音々	加藤 ひより	青羽ジュニア
6GD-12	栗木 かりん	中村 亜弥	八幡西ジュニア	2	21 - 9	24 - 22		0	甲木 乃愛	井邊 布羽	板付ジュニア
6GD-13	鮫島 華音	鶴原 弘望	西戸畑ジュニア	2	18 - 21	21 - 18	21 - 16	1	久保 日菜乃	山村 恋加	板付ジュニア
6GD-14	木下 涼香	石崎 明衣	海老津ジュニア	2	21 - 14	21 - 11		0	林田 実咲	宮崎 綾香	秋月フォックス
6GD-15	藤田 あかり	森 花音	春日イーグルス	2	21 - 11	21 - 12		0	野口 紅美	斎藤 夢子	岡垣ジュニア
6GD-16	栗木 かりん	中村 亜弥	八幡西ジュニア	2	21 - 9	21 - 12		0	川合 彩華	宮城 杏菜	岡垣ジュニア
6GD-17	木下 涼香	石崎 明衣	海老津ジュニア	2	20 - 22	21 - 11	21 - 6	1	鮫島 華音	鶴原 弘望	西戸畑ジュニア
6GD-18	藤田 あかり	森 花音	春日イーグルス	2	21 - 4	21 - 13		0	栗木 かりん	中村 亜弥	八幡西ジュニア
6GD-19	栗木 かりん	中村 亜弥	八幡西ジュニア	2	18 - 21	21 - 18	22 - 20	1	鮫島 華音	鶴原 弘望	西戸畑ジュニア
6GD-20	木下 涼香	石崎 明衣	海老津ジュニア	2	21 - 16	21 - 16		0	藤田 あかり	森 花音	春日イーグルス

◆第19回大会 (平成23年9月4日・久留米市みづま総合体育館)

	優 勝	準 優 勝	3 位	4 位
6年男子複	田島 輝哉(岡垣ｼﾞｭﾆｱ) 伊藤 長樹(岡垣ｼﾞｭﾆｱ)	小村 飛雄(岡垣ｼﾞｭﾆｱ) 米田 悠馬(岡垣ｼﾞｭﾆｱ)	中島 圭寿(北九州ｽﾋﾟﾘｯﾂ) 森藤 輝也(北九州ｽﾋﾟﾘｯﾂ)	釜田 康平(高良内ｸﾗﾌﾞ) 寺岡 聖司(高良内ｸﾗﾌﾞ)
5年男子複	霧野 高翔(海老津ｼﾞｭﾆｱ) 藤吉 琉愼(海老津ｼﾞｭﾆｱ)	末永 雄佑(八幡西ｼﾞｭﾆｱ) 栗木 洗太(八幡西ｼﾞｭﾆｱ)	日向野 椋太郎(百道ｼﾞｭﾆｱ) 寺崎 知己(百道ｼﾞｭﾆｱ)	澤口 孝志(高良内ｸﾗﾌﾞ) 古賀 大晴(高良内ｸﾗﾌﾞ)
4年男子複	米田 義義馬(岡垣ｼﾞｭﾆｱ) 明神 光太郎(岡垣ｼﾞｭﾆｱ)	高嶋 集(山家ｲﾝｸﾞｽ) 今福 陽喜(山家ｲﾝｸﾞｽ)	山口 宗真(北九州ｽﾋﾟﾘｯﾂ) 村瀬 巧(北九州ｽﾋﾟﾘｯﾂ)	松尾 歩(山家ｲﾝｸﾞｽ) 弓削 昇成(山家ｲﾝｸﾞｽ)
6年女子複	高橋 佑妃(北九州ｽﾋﾟﾘｯﾂ) 松島 悠希(北九州ｽﾋﾟﾘｯﾂ)	井上 未鈴(須恵ｼﾞｭﾆｱ) 山本 一葉(須恵ｼﾞｭﾆｱ)	馬渡 さくら(板付ｼﾞｭﾆｱ) 松浦 なる(板付ｼﾞｭﾆｱ)	江口 桃(ドルフィンズ) 米原 有香(ドルフィンズ)
5年女子複	三原 杏佳(満石ｼﾞｭﾆｱ) 濱田 七海(満石ｼﾞｭﾆｱ)	近藤 由梨(岡垣ｼﾞｭﾆｱ) 馬場 愛里(岡垣ｼﾞｭﾆｱ)	田代 さやか(JBC小倉) 渡辺 亜矢花(JBC小倉)	大野 夕月(ドルフィンズ) 八岩 望(ドルフィンズ)
4年女子複	田島 珠姫(岡垣ｼﾞｭﾆｱ) 中村 麻誉(岡垣ｼﾞｭﾆｱ)	永尾 彩(荘島ｸﾗﾌﾞ) 脇岡 葵(荘島ｸﾗﾌﾞ)	古賀 咲直(香住ヶ丘ｼﾞｭﾆｱ) 岡本 里咲(香住ヶ丘ｼﾞｭﾆｱ)	渋谷 弥生(春日ｲｰｸﾞﾙｽ) 森 花音(春日ｲｰｸﾞﾙｽ)
6年男子単	金子 真大(岡垣ｼﾞｭﾆｱ)	室屋 鼓太郎(JBC小倉)	藤川 敏(須恵ｼﾞｭﾆｱ)	添田 遼太(山家ｲﾝｸﾞｽ)
5年男子単	石橋 陸(岡垣ｼﾞｭﾆｱ)	阿久根 直輝(山家ｲﾝｸﾞｽ)	肥田木 武(COLORS)	栗原 雅人(JBC小倉)
4年男子単	山崎 孝樹(岡垣ｼﾞｭﾆｱ)	八岩 慎之介(ドルフィンズ)	中島 巧(すせんじｼﾞｭﾆｱ)	森蘭 隼也(椎田ｼﾞｭﾆｱ)
6年女子単	若崎 美羽(春日ｲｰｸﾞﾙｽ)	長谷 美彩稀(京都ｸﾗﾌﾞ)	高瀬 茉莉子(福浜ｼﾞｭﾆｱ)	江川 文香(岡垣ｼﾞｭﾆｱ)
5年女子単	目野 穂乃香(瀬高ｼﾞｭﾆｱ)	鬼塚 千花(JBC小倉)	櫻山 春佳(北九州ｽﾋﾟﾘｯﾂ)	立石 実里(岡垣ｼﾞｭﾆｱ)
4年女子単	内山 智尋(岡垣ｼﾞｭﾆｱ)	室屋 琴乃(JBC小倉)	三浦 理奈(八幡西ｼﾞｭﾆｱ)	八色 舞(JBC小倉)

◆第20回大会 (平成24年9月9日・久留米市みづま総合体育館)

	優 勝	準 優 勝	3 位	4 位
6年男子複	霧野 高翔(海老津ｼﾞｭﾆｱ) 藤吉 琉愼(海老津ｼﾞｭﾆｱ)	團分 蓮太(足立ｼﾞｭﾆｱ) 村木 竜星(足立ｼﾞｭﾆｱ)	千北 耕太郎(荘島ｸﾗﾌﾞ) 亀川 楓基(荘島ｸﾗﾌﾞ)	澤口 孝志(高良内ｸﾗﾌﾞ) 井上 亮太郎(高良内ｸﾗﾌﾞ)
5年男子複	山口 宗真(北九州ｽﾋﾟﾘｯﾂ) 村瀬 巧(北九州ｽﾋﾟﾘｯﾂ)	今福 陽喜(山家ｲﾝｸﾞｽ) 松尾 歩(山家ｲﾝｸﾞｽ)	高嶋 集(山家ｲﾝｸﾞｽ) 弓削 昇成(山家ｲﾝｸﾞｽ)	井島 悠貴(中井ｼﾞｭﾆｱ) 前田 陽生(中井ｼﾞｭﾆｱ)
4年男子複	濱原 和騎(岡垣ｼﾞｭﾆｱ) 大野 敦(岡垣ｼﾞｭﾆｱ)	武田 優雅(Sesakｼﾞｭﾆｱ) 中村 知也(Sesakｼﾞｭﾆｱ)	原田 直人(高良内ｸﾗﾌﾞ) 下川 育真(高良内ｸﾗﾌﾞ)	町田 暖(すせんじｼﾞｭﾆｱ) 城戸 史弥(すせんじｼﾞｭﾆｱ)
6年女子複	濱原 楓和(岡垣ｼﾞｭﾆｱ) 下垣 芹奈(岡垣ｼﾞｭﾆｱ)	濱田 七海(満石ｼﾞｭﾆｱ) 三原 杏佳(満石ｼﾞｭﾆｱ)	近藤 由梨(岡垣ｼﾞｭﾆｱ) 松井 萌唯(岡垣ｼﾞｭﾆｱ)	本多 可奈(岡垣ｼﾞｭﾆｱ) 西川 舞香(岡垣ｼﾞｭﾆｱ)
5年女子複	田島 珠姫(岡垣ｼﾞｭﾆｱ) 中村 麻誉(岡垣ｼﾞｭﾆｱ)	宮本 美空(岡垣ｼﾞｭﾆｱ) 俵口 莉歩(岡垣ｼﾞｭﾆｱ)	田中 呉羽(高田ｼﾞｭﾆｱ) 吉川 朝陽(高田ｼﾞｭﾆｱ)	神渡 虹歩(JBC小倉) 八色 祐依(JBC小倉)
4年女子複	川島 菜々(岡垣ｼﾞｭﾆｱ) 川床 美都希(岡垣ｼﾞｭﾆｱ)	久保 日菜乃(板付ｼﾞｭﾆｱ) 山村 恋加(板付ｼﾞｭﾆｱ)	林田 実咲(須恵ｼﾞｭﾆｱ) 草野 日奈子(須恵ｼﾞｭﾆｱ)	金丸 莉子(春日ｲｰｸﾞﾙｽ) 松尾 沙都(春日ｲｰｸﾞﾙｽ)
6年男子単	石橋 陸(岡垣ｼﾞｭﾆｱ)	阿久根 直輝(山家ｲﾝｸﾞｽ)	肥田木 武(COLORS)	栗原 雅人(JBC小倉)
5年男子単	山崎 孝樹(岡垣ｼﾞｭﾆｱ)	野田 統馬(瀬高ｼﾞｭﾆｱ)	中島 巧(すせんじｼﾞｭﾆｱ)	高橋 光士(JBC小倉)
4年男子単	八岩 慎之介(ドルフィンズ)	浦 駿介(すせんじｼﾞｭﾆｱ)	花田 彬(さつき会)	明神 光太郎(岡垣ｼﾞｭﾆｱ)
6年女子単	櫻山 春佳(北九州ｽﾋﾟﾘｯﾂ)	目野 穂乃香(瀬高ｼﾞｭﾆｱ)	鬼塚 千花(JBC小倉)	立石 実里(岡垣ｼﾞｭﾆｱ)
5年女子単	室屋 琴乃(JBC小倉)	牟田 夏樹(大木ｼﾞｭﾆｱ)	三浦 理奈(八幡西ｼﾞｭﾆｱ)	甲斐 千尋(北九州ｽﾋﾟﾘｯﾂ)
4年女子単	本田 彩香(北九州ｽﾋﾟﾘｯﾂ)	八色 舞(JBC小倉)	濱田 彩実(満石ｼﾞｭﾆｱ)	山口 恵里奈(大木ｼﾞｭﾆｱ)

◆第21回大会 (平成25年9月8日・久留米市みづま総合体育館)

	優 勝	準 優 勝	3 位	4 位
6年男子複	中島 巧(すせんじｼﾞｭﾆｱ) 浦 隆斗(すせんじｼﾞｭﾆｱ)	高嶋 集(山家ｲﾝｸﾞｽ) 弓削 昇成(山家ｲﾝｸﾞｽ)	山口 宗真(JBC小倉) 村瀬 巧(JBC小倉)	今福 陽喜(山家ｲﾝｸﾞｽ) 松尾 歩(山家ｲﾝｸﾞｽ)
5年男子複	末永 逸貴(岡垣ｼﾞｭﾆｱ) 大野 敦(岡垣ｼﾞｭﾆｱ)	坂口 晴都(三宅ｼﾞｭﾆｱ) 佐藤 陸生(三宅ｼﾞｭﾆｱ)	原田 直人(高良内ｸﾗﾌﾞ) 下川 育真(高良内ｸﾗﾌﾞ)	牟田 和晃(須恵ｼﾞｭﾆｱ) 一木 恵太(須恵ｼﾞｭﾆｱ)
4年男子複	水口 稜太郎(岡垣ｼﾞｭﾆｱ) 山崎 晃広(岡垣ｼﾞｭﾆｱ)	棚原 蓮(海老津ｼﾞｭﾆｱ) 石崎 太一(海老津ｼﾞｭﾆｱ)	林田 真龍(須恵ｼﾞｭﾆｱ) 平井 唯翔(須恵ｼﾞｭﾆｱ)	篠原 裕典(瀬高ｼﾞｭﾆｱ) 松尾 天翔(瀬高ｼﾞｭﾆｱ)
6年女子複	中村 麻誉(岡垣ｼﾞｭﾆｱ) 俵口 莉歩(岡垣ｼﾞｭﾆｱ)	高嶋 夏実(JBC久留米) 八尋 さくら(JBC久留米)	田中 呉羽(高田ｼﾞｭﾆｱ) 吉川 朝陽(高田ｼﾞｭﾆｱ)	甲斐 聖織(Y'Sｸﾗﾌﾞ) 本山 蘭(Y'Sｸﾗﾌﾞ)
5年女子複	久保 日菜乃(板付ｼﾞｭﾆｱ) 山村 恋加(板付ｼﾞｭﾆｱ)	栗木 かりん(八幡西ｼﾞｭﾆｱ) 中村 亜弥(八幡西ｼﾞｭﾆｱ)	藤田 あかり(春日ｲｰｸﾞﾙｽ) 小鶴 姫衣(春日ｲｰｸﾞﾙｽ)	川合 彩華(岡垣ｼﾞｭﾆｱ) 野口 紅美(岡垣ｼﾞｭﾆｱ)
4年女子複	野中 杏里(岡垣ｼﾞｭﾆｱ) 濱田 想夏(岡垣ｼﾞｭﾆｱ)	永易 圭(JBC小倉) 室屋 奏乃(JBC小倉)	松尾 沙都(春日ｲｰｸﾞﾙｽ) 金丸 莉子(春日ｲｰｸﾞﾙｽ)	斎藤 夢子(岡垣ｼﾞｭﾆｱ) 大野 睦(岡垣ｼﾞｭﾆｱ)
6年男子単	山崎 孝樹(岡垣ｼﾞｭﾆｱ)	野田 統馬(瀬高ｼﾞｭﾆｱ)	高橋 光士(JBC小倉)	江頭 大輝(ラポールｼﾞｭﾆｱ)
5年男子単	八岩 慎之介(八幡西ｼﾞｭﾆｱ)	明神 光太郎(岡垣ｼﾞｭﾆｱ)	浦 駿介(すせんじｼﾞｭﾆｱ)	花田 彬(さつき会)
4年男子単	田中 市之介(高田ｼﾞｭﾆｱ)	的山 竜大(北九州ｽﾋﾟﾘｯﾂ)	古賀 万裕(香住ヶ丘ｼﾞｭﾆｱ)	西方 俊之(能古ｼﾞｭﾆｱ)
6年女子単	田島 珠姫(岡垣ｼﾞｭﾆｱ)	古賀 咲直(香住ヶ丘ｼﾞｭﾆｱ)	室屋 琴乃(JBC小倉)	牟田 夏樹(大木ｼﾞｭﾆｱ)
5年女子単	八色 舞(JBC小倉)	川島 菜々(岡垣ｼﾞｭﾆｱ)	本田 彩香(北九州ｽﾋﾟﾘｯﾂ)	柴田 莉子(八幡西ｼﾞｭﾆｱ)
4年女子単	川床 美都希(岡垣ｼﾞｭﾆｱ)	桑野 怜奈(ドリームJBC)	山口 実桜(JBC小倉)	佐藤 祐里佳(ドリームJBC)