

第23回福岡県小学生 夏季バドミントン大会

(兼 第24回全国小学生バドミントン選手権大会福岡県予選会)



- 日時 平成27年9月22日（火）
- 会場 北九州市立総合体育館
- 主催 福岡県バドミントン協会
福岡県小学生バドミントン連盟
- 後援 福岡県・福岡県教育委員会
北九州市・北九州市教育委員会
（公財）北九州市体育協会
- 主管 福岡県小学生バドミントン連盟
北九州市バドミントン協会

第23回 福岡県小学生夏季バドミントン大会

(兼 第24回全日本小学生バドミントン選手権大会福岡県予選会)成績表

会場： 北九州市立総合体育館

日時： 平成27年9月22日(火)

| 種目 | 男 子 | | 女 子 | |
|------------|-----|------------------------------------|-----|--|
| 6年生以下 複 | 優勝 | 棚原 蓮(海老津ジュニア) 的山 竜大(海老津ジュニア) | 優勝 | 濱田 想夏(岡垣ジュニア) 野中 杏里(岡垣ジュニア) |
| | 準優勝 | 町田 暖(すせんじジュニア) 城戸 史弥(すせんじジュニア) | 準優勝 | 中村 涼音(海老津ジュニア) 下崎 美桜(海老津ジュニア) |
| | 3位 | 合屋 陽太(三国ジュニア) 菰田 夏輝(三国ジュニア) | 3位 | 中原 沙知子(荘島クラブ) 原田 紗奈(荘島クラブ) |
| | 4位 | 猪ノ山 優太(能古ジュニア) 小野 藍(能古ジュニア) | 4位 | 原賀 星(海老津ジュニア) 上部 春香(海老津ジュニア) |
| | 5位 | 下川 育真(高良内クラブ) 赤瀬 和弥(高良内クラブ) | 5位 | 齊藤 夢子(岡垣ジュニア) 宮城 陽菜(岡垣ジュニア) |
| 5年生以下 複 | 優勝 | 山腰 悠太(海老津ジュニア) 石崎 太一(海老津ジュニア) | 優勝 | 糸長 奈保(海老津ジュニア) 城戸 美潤(海老津ジュニア) |
| | 準優勝 | 山口 雄大(スマイルジュニア) 久松 直雄(スマイルジュニア) | 準優勝 | 千北 梨花子(荘島クラブ) 今村 涼(荘島クラブ) |
| | 3位 | 楠本 爽太(岡垣ジュニア) 秋吉 航汰(岡垣ジュニア) | 3位 | 柳 実来(JBC小倉) 平田 いづみ(JBC小倉) |
| | 4位 | 白川 天悠(若竹クラブ) 梅林 颯汰(若竹クラブ) | 4位 | 池田 遥名(S'kids B. C) 横光 百花(S'kids B. C) |
| | 5位 | 渡辺 成銘(スマイルジュニア) 中村 琉真(スマイルジュニア) | 5位 | 吉川 晴果(高田ジュニア) 宮原 夕朱(高田ジュニア) |
| 4年生以下 複 | 優勝 | 上畑 蓮(秋月フォックス) 林田 真龍(秋月フォックス) | 優勝 | 渡辺 亜有未(JBC小倉) 川野 楓華(JBC小倉) |
| | 準優勝 | 定森 悠太(海老津ジュニア) 藤吉 珠季(海老津ジュニア) | 準優勝 | 田端 すずな(青羽ジュニア) 前田 幸珈(青羽ジュニア) |
| | 3位 | 松村 薫(香住ヶ丘ジュニア) 松村 環(香住ヶ丘ジュニア) | 3位 | 佐藤 加奈子(三宅ジュニア) 佐藤 穂乃(三宅ジュニア) |
| | 4位 | 井川 宏次郎(岡垣ジュニア) 楠本 悠人(岡垣ジュニア) | 4位 | 中村 妃希(海老津ジュニア) 村田 彩友香(海老津ジュニア) |
| | 5位 | 中野 遥翔(岡垣ジュニア) 川野 寿真(岡垣ジュニア) | 5位 | 野間 琴希葉(COLORS) 永野 李果(COLORS) |
| 6年生以下 単 | 優勝 | 水口 稜太郎(岡垣ジュニア) | 優勝 | 川床 美都希(岡垣ジュニア) |
| | 準優勝 | 田中 市之介(高田ジュニア) | 準優勝 | 桑野 怜奈(ドリームJBC) |
| | 3位 | 古賀 万裕(香住ヶ丘ジュニア) | 3位 | 佐藤 祐里佳(ドリームJBC) |
| | 4位 | 千代田 奏芽(JBC久留米) | 4位 | 猿渡 涼夏(高田ジュニア) |
| | 5位 | 古賀 慶也(羽道ジュニア) | 5位 | 山口 実桜(スマイルジュニア) |
| 5年生以下 単 | 優勝 | 山崎 晃広(岡垣ジュニア) | 優勝 | 室屋 奏乃(スマイルジュニア) |
| | 準優勝 | 西方 俊之(能古ジュニア) | 準優勝 | 矢ヶ部 真衣(サイレントクラブ) |
| | 3位 | 松尾 天翔(瀬高ジュニア) | 3位 | 吉村 茉恩(北九州スピリッツ) |
| | 4位 | 村瀬 翔(JBC小倉) | 4位 | 大野 睦(岡垣ジュニア) |
| | 5位 | 深瀬 陸(ラブオールジュニア) | 5位 | 川崎 亜弥(JBC久留米) |
| 4年生以下 単 | 優勝 | 斉藤 礼(岡垣ジュニア) | 優勝 | 須藤 海妃(岡垣ジュニア) |
| | 準優勝 | 野口 幹太(岡垣ジュニア) | 準優勝 | 田村 天空(スマイルジュニア) |
| | 3位 | 中森 大空(八幡西ジュニア) | 3位 | 宮城 那菜(岡垣ジュニア) |
| | 4位 | 江口 想珀(八幡西ジュニア) | 4位 | 藤本 夏綺(スマイルジュニア) |
| | 5位 | 原田 諒(三宅ジュニア) | 5位 | 秋永 美羽(若竹クラブ) |

第23回 福岡県小学生夏季バドミントン大会要項

(兼第24回全日本小学生バドミントン選手権大会福岡県予選会)

1. 主催 福岡県バドミントン協会 福岡県小学生バドミントン連盟
2. 後援 福岡県・福岡県教育委員会・(財)福岡県体育協会
3. 主管 福岡県小学生バドミントン連盟
北九州市バドミントン協会
4. 日時 平成 27年 9月22日(火) 9時～
5. 会場 北九州市立総合体育館
6. 実施要領
イ. 競技規則 : (公財)日本バドミントン協会競技規則, 及び大会運営規定による。
ロ. 競技方法 : リーグ・トーナメント法による。
ハ. 使用球 : (財)日本バドミントン協会検定合格球。
ニ. 種目 : 4年生以下男子 単, 複 4年生以下女子 単, 複
5年生以下男子 単, 複 5年生以下女子 単, 複
6年生以下男子 単, 複 6年生以下女子 単, 複
ただし、上級学年の種目への出場は可とする。
7. 出場地区 現住所、または通学小学校の地区で出場すること。
1. 各種目上位入賞者(5名、5組)は平成27年12月23日～12月27日に北九州市立総合体育館で開催される第24回全日本小学生バドミントン選手権大会に出場します。

第23回 福岡県小学生夏季バドミントン大会

会場: 北九州市立総合体育館

日時: 平成27年9月22日(火)



競 技 役 員

| | | |
|---------|--------------------|-------|
| 大会会長 | 福岡県バドミントン協会会長 | 浦山 茂 |
| 大会副会長 | 福岡県バドミントン協会副会長 | 鎗水 浩吉 |
| | 福岡県バドミントン協会副会長 | 横溝 安伸 |
| | 福岡県小学生バドミントン連盟会長 | 池田 明男 |
| | 福岡県小学生バドミントン連盟副会長 | 和田 功夫 |
| 大会委員長 | 福岡県バドミントン協会理事長 | 佐竹 養一 |
| 大会委員 | 福岡県バドミントン協会理事 | |
| | 森嶋 通之 門司 政廣 小形 公一 | 平野 清太 |
| | 明神 憲一 松本 武 原田 孝敏 | 安部 悦子 |
| | 日高 義治 平野 一美 小谷 大志郎 | 宮崎 賢一 |
| 競技役員長 | 福岡県小学生バドミントン連盟理事長 | 真鍋 聡 |
| 競技副役員長 | 福岡県小学生バドミントン連盟副理事長 | 山野 末春 |
| 競技役員 | 福岡県小学生バドミントン連盟理事 | 有田 仁志 |
| 総務部長 | 福岡県バドミントン協会総務部長 | 緒方 蓉子 |
| 総務副部長 | 福岡県小学生バドミントン連盟事務局 | 服部 秀喜 |
| 総務委員 | 福岡県小学生バドミントン連盟理事 | 後藤 泰男 |
| 競技審判部長 | 福岡県小学生バドミントン連盟理事 | 日高 澄具 |
| 競技審判副部長 | 福岡県小学生バドミントン連盟理事 | 三好 滋久 |
| | 福岡県小学生バドミントン連盟理事 | 八色 敬三 |
| 進行係 | 福岡県小学生バドミントン連盟理事 | |
| | 有馬 正剛 中島 純 合屋幸太郎 | 野田 亮介 |
| | 田中 恵子 内山 咲子 鶴岡 美紀 | |
| | 北九州市バドミントン協会理事 | |
| 審判員 | 北九州市・筑豊地区バドミントン協会員 | |

大 会 次 第

開会式

1. 開式通告
2. 大会会長挨拶
3. 競技上の注意
4. 諸注意事項
5. 閉式通告

閉会式

1. 開式通告
2. 成績発表
3. 大会会長挨拶
4. 閉会宣言

タイムテーブル

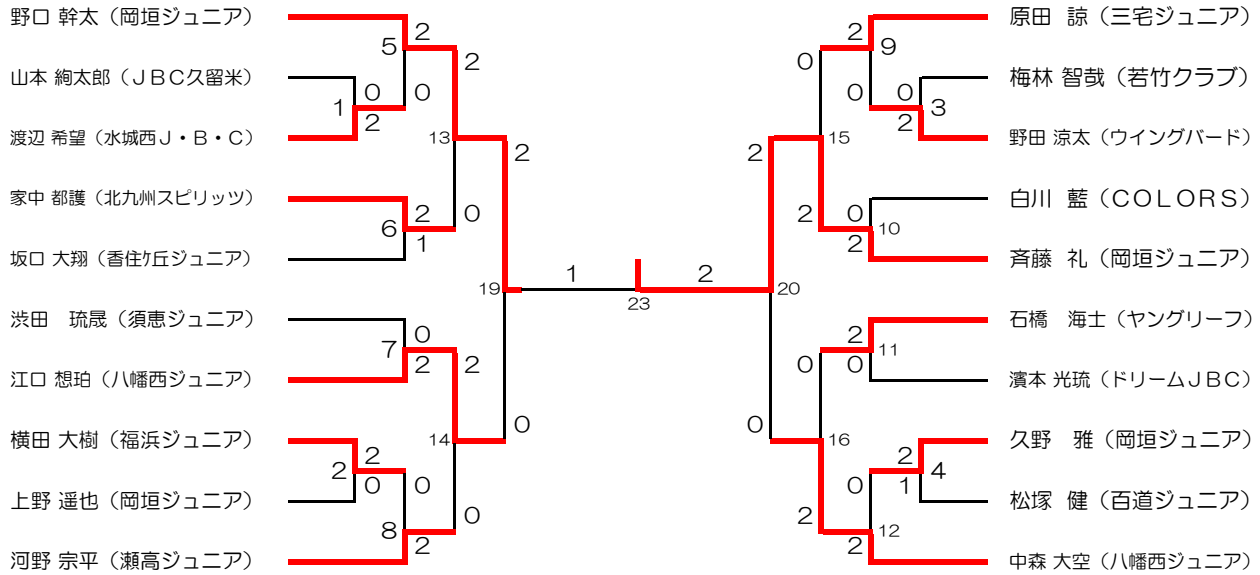
| 時 間 | 北九州市立総合体育館 | | | | | | | | | | | | | | | |
|--------|---|--------|---------|--------|--------|--------|--------|--------|--------|--------|--------|--------|--------|--------|--------|--------|
| | コ ー ト N O | | | | | | | | | | | | | | | |
| | 1 | 2 | 3 | 4 | 5 | 6 | 7 | 8 | 9 | 10 | 11 | 12 | 13 | 14 | 15 | 16 |
| 8:30 | 公式練習（女子シングルス→女子ダブルス→男子シングルス→男子ダブルス各7分間（サブアリーナも使用。）） | | | | | | | | | | | | | | | |
| 8:40 | 代 表 者 会 議 | | | | | | | | | | | | | | | |
| 第一試合線審 | 岡垣 | 小倉 | COLORES | 荘島 | すせんじ | スマイル | 山家 | 海老津 | 大木 | 能古 | 八幡西 | 福浜 | 若竹 | 高田 | なの | 中間 |
| 9:00 | 開 会 式 | | | | | | | | | | | | | | | |
| 9:15 | 4BS-1 | 4BS-2 | 4BS-3 | 4BS-4 | 5BS-1 | 5BS-2 | 5BS-3 | 5BS-4 | 6BS-1 | 6BS-2 | 6BS-3 | 6BS-4 | 4GS-1 | 4GS-2 | 4GS-3 | 4GS-4 |
| 9:40 | 5GS-1 | 5GS-2 | 5GS-3 | 5GS-4 | 6GS-1 | 6GS-2 | 6GS-3 | 6GS-4 | 6BD-1 | 4GD-1 | 4GD-2 | 4GD-3 | 4GD-4 | 5GD-1 | 5GD-2 | 6GD-1 |
| 10:05 | 6GD-2 | 6GD-3 | 6GD-4 | 4BS-5 | 4BS-6 | 4BS-7 | 4BS-8 | 4BS-9 | 4BS-10 | 4BS-11 | 4BS-12 | 5BS-5 | 5BS-6 | 5BS-7 | 5BS-8 | 5BS-9 |
| 10:30 | 5BS-10 | 5BS-11 | 5BS-12 | 6BS-5 | 6BS-6 | 6BS-7 | 6BS-8 | 6BS-9 | 6BS-10 | 6BS-11 | 6BS-12 | 4GS-5 | 4GS-6 | 4GS-7 | 4GS-8 | 4GS-9 |
| 10:55 | 4GS-10 | 4GS-11 | 4GS-12 | 5GS-5 | 5GS-6 | 5GS-7 | 5GS-8 | 5GS-9 | 5GS-10 | 5GS-11 | 5GS-12 | 6GS-5 | 6GS-6 | 6GS-7 | 6GS-8 | 6GS-9 |
| 11:20 | 6GS-10 | 6GS-11 | 6GS-12 | 4BD-1 | 4BD-2 | 4BD-3 | 4BD-4 | 4BD-5 | 4BD-6 | 4BD-7 | 5BD-1 | 5BD-2 | 5BD-3 | 5BD-4 | 5BD-5 | 6BD-2 |
| 11:45 | 6BD-3 | 6BD-4 | 6BD-5 | 6BD-6 | 6BD-7 | 6BD-8 | 6BD-9 | 4GD-5 | 4GD-6 | 4GD-7 | 4GD-8 | 4GD-9 | 4GD-10 | 4GD-11 | 4GD-12 | 5GD-3 |
| 12:10 | 5GD-4 | 5GD-5 | 5GD-6 | 5GD-7 | 5GD-8 | 5GD-9 | 5GD-10 | 6GD-5 | 6GD-6 | 6GD-7 | 6GD-8 | 6GD-9 | 6GD-10 | 6GD-11 | 6GD-12 | 4BS-13 |
| 12:35 | 4BS-14 | 4BS-15 | 4BS-16 | 5BS-13 | 5BS-14 | 5BS-15 | 5BS-16 | 6BS-13 | 6BS-14 | 6BS-15 | 6BS-16 | 4GS-13 | 4GS-14 | 4GS-15 | 4GS-16 | 5GS-13 |
| 13:00 | 5GS-14 | 5GS-15 | 5GS-16 | 6GS-13 | 6GS-14 | 6GS-15 | 6GS-16 | 4BD-8 | 4BD-9 | 4BD-10 | 4BD-11 | 5BD-6 | 5BD-7 | 5BD-8 | 5BD-9 | 6BD-10 |
| 13:25 | 6BD-11 | 6BD-12 | 6BD-13 | 4GD-13 | 4GD-14 | 4GD-15 | 4GD-16 | 5GD-11 | 5GD-12 | 5GD-13 | 5GD-14 | 6GD-13 | 6GD-14 | 6GD-15 | 6GD-16 | 4BS-17 |
| 13:50 | 4BS-18 | 4BS-19 | 4BS-20 | 5BS-17 | 5BS-18 | 5BS-19 | 5BS-20 | 6BS-17 | 6BS-18 | 6BS-19 | 6BS-20 | 4GS-17 | 4GS-18 | 4GS-19 | 4GS-20 | 5GS-17 |
| 14:15 | 5GS-18 | 5GS-19 | 5GS-20 | 6GS-17 | 6GS-18 | 6GS-19 | 6GS-20 | 4BD-12 | 4BD-13 | 4BD-14 | 4BD-15 | 5BD-10 | 5BD-11 | 5BD-12 | 5BD-13 | 6BD-14 |
| 14:40 | 6BD-15 | 6BD-16 | 6BD-17 | 4GD-17 | 4GD-18 | 4GD-19 | 4GD-20 | 5GD-15 | 5GD-16 | 5GD-17 | 5GD-18 | 6GD-17 | 6GD-18 | 6GD-19 | 6GD-20 | |
| 15:05 | | 4BS-21 | 4BS-22 | | 5BS-21 | 5BS-22 | 6BS-21 | 6BS-22 | 4GS-21 | 4GS-22 | 5GS-21 | 5GS-22 | | 6GS-21 | 6GS-22 | |
| 15:30 | | 4BD-16 | 4BD-17 | | 5BD-14 | 5BD-15 | 6BD-18 | 6BD-19 | 4GD-21 | 4GD-22 | 5GD-19 | 5GD-20 | | 6GD-21 | 6GD-22 | |
| 15:55 | | 4BS-23 | | | 5BS-23 | | 6BS-23 | | | 4GS-23 | | 5GS-23 | | | 6GS-23 | |
| 16:20 | | | 4BD-18 | | | 5BD-16 | | 6BD-20 | 4GD-23 | | 5GD-21 | | | 6GD-23 | | |
| 16:45 | 表彰式・閉会式 全国大会出場確認 | | | | | | | | | | | | | | | |

注 進行状況によりコート及び時間を変更することがあるので、放送には十分注意すること。
 試合は、全て21点3ゲームとする。主審は、本部にて行う。
 線審は、敗者線審としシングルスについては敗者チームより1名追加し行うこと。

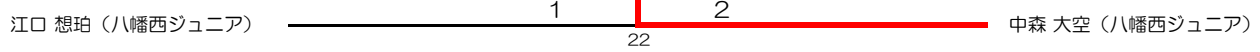
注 意 事 項

1. 進行はすべて場内アナウンスによつて行います。
2. 上履、下履の区別をきちんとして下さい。館内は土足厳禁です。
3. フロア内での喫煙、飲食はすべて禁止されています。
4. 各自持ち物には十分注意して下さい。特に貴重品の保管にはご留意下さい。
5. 館内は清潔にして、紙屑、弁当等散らさないようにして下さい。
6. ゴミは持ち帰るようにして下さい。
7. 試合中の事故については、各人で処置して下さい。
8. 選手はスポーツ傷害保険に加入しておくこと。
9. モバイル機器の持込・使用してのコーチングを禁止します。
10. コーチは、公認審判員規定第3条第5項を厳守すること。
11. サブアリーナを常時開放していますので、練習を許可します。

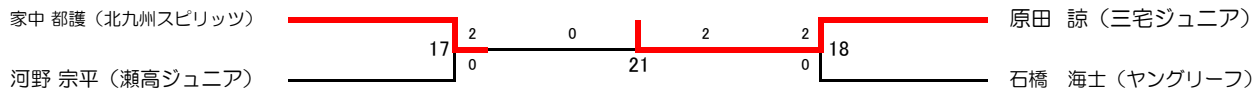
男子4年生以下単 (4BS)



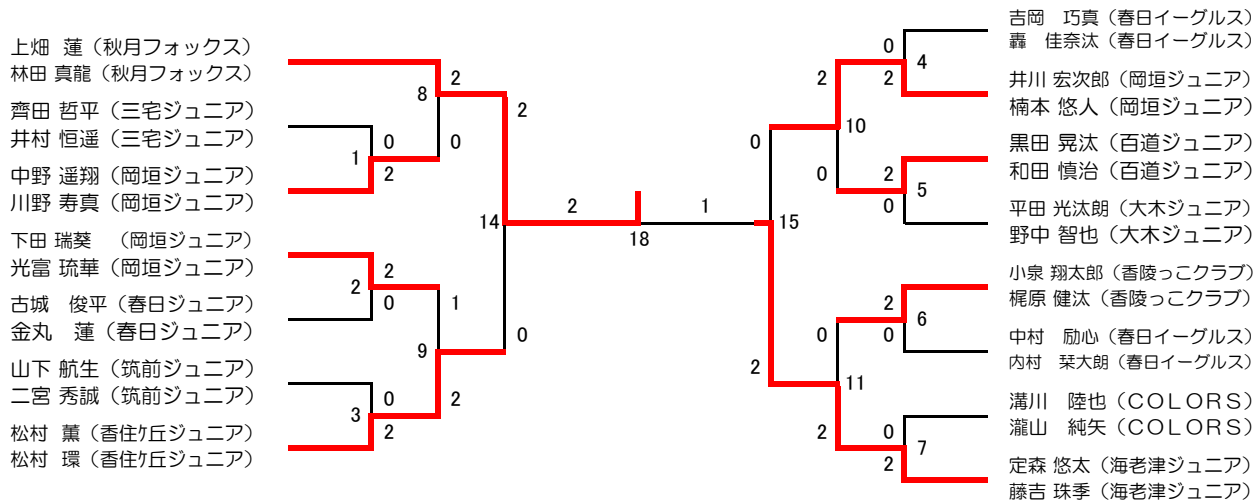
3~4位決定戦



5位決定戦



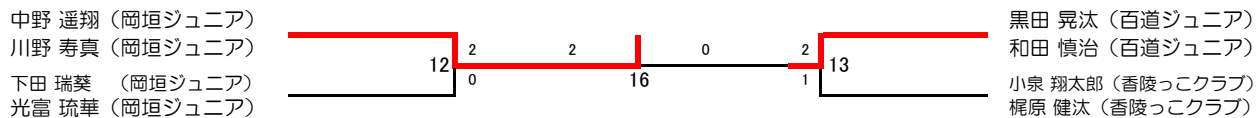
男子4年生以下複 (4BD)



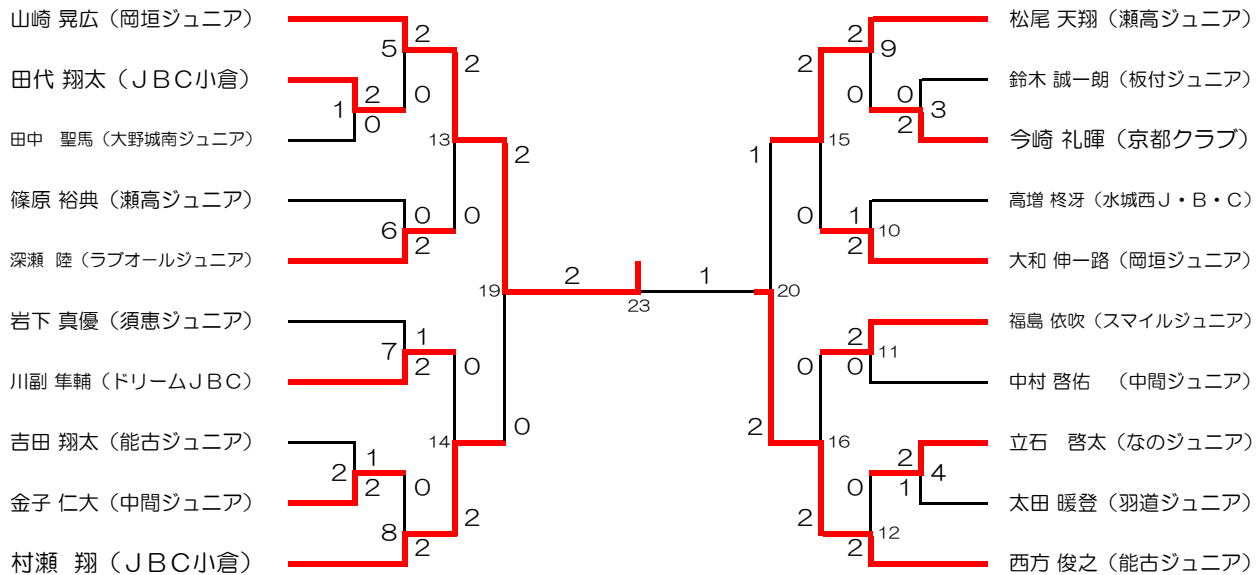
3~4位決定戦



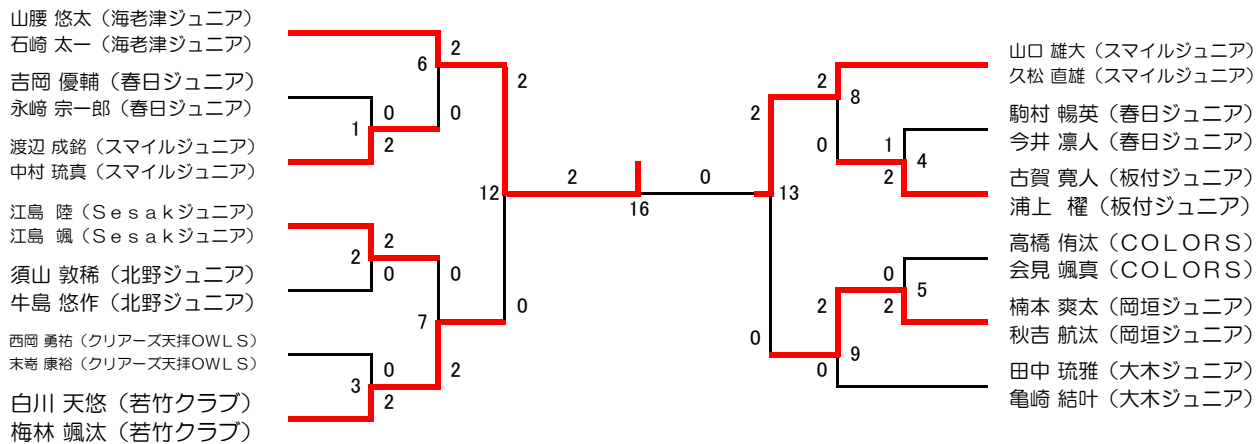
5位決定戦



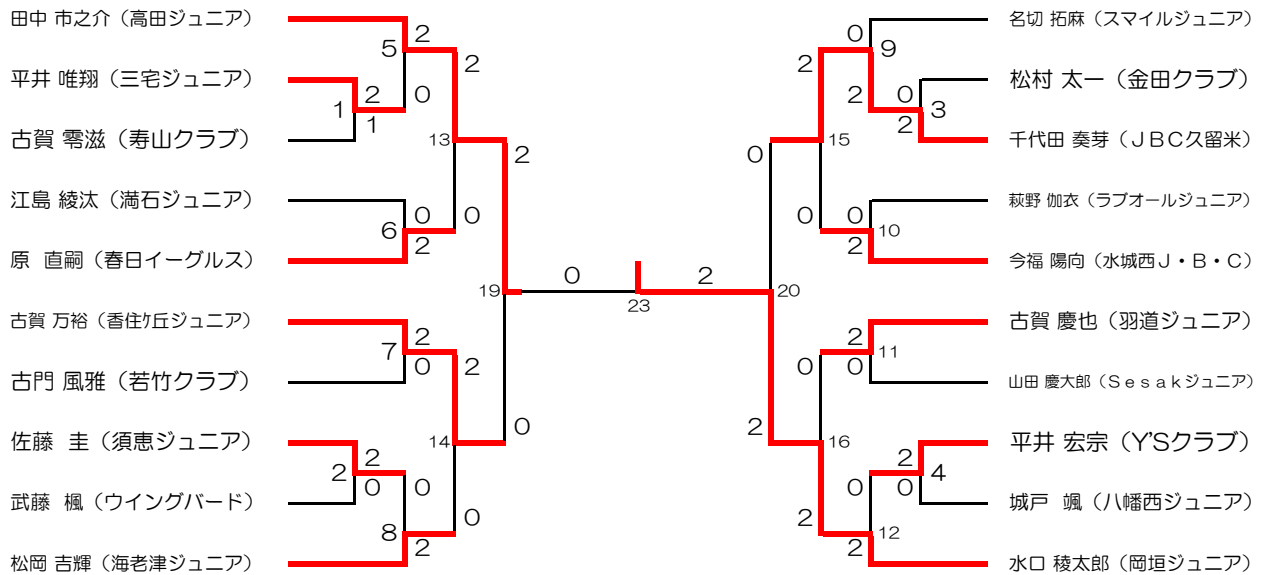
男子5年生以下単 (5BS)



男子5年生以下複 (5BD)



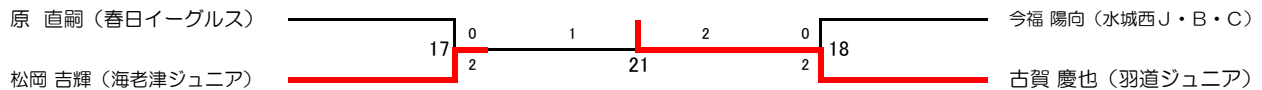
男子6年生以下単 (6BS)



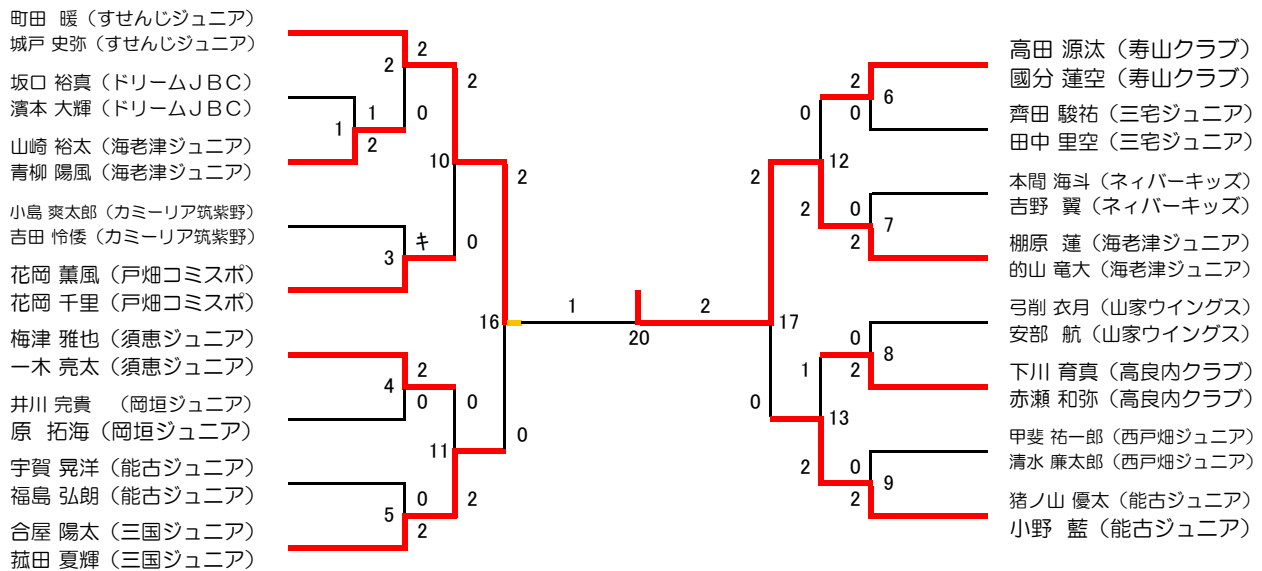
3~4位決定戦



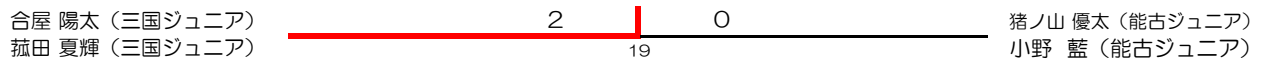
5位決定戦



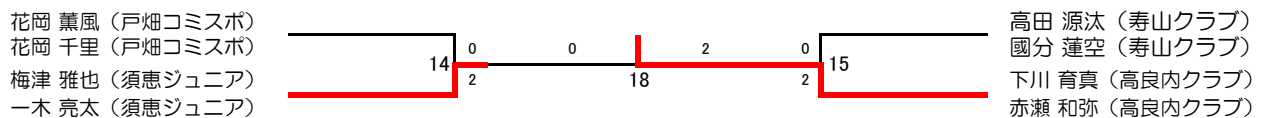
男子6年生以下複 (6BD)



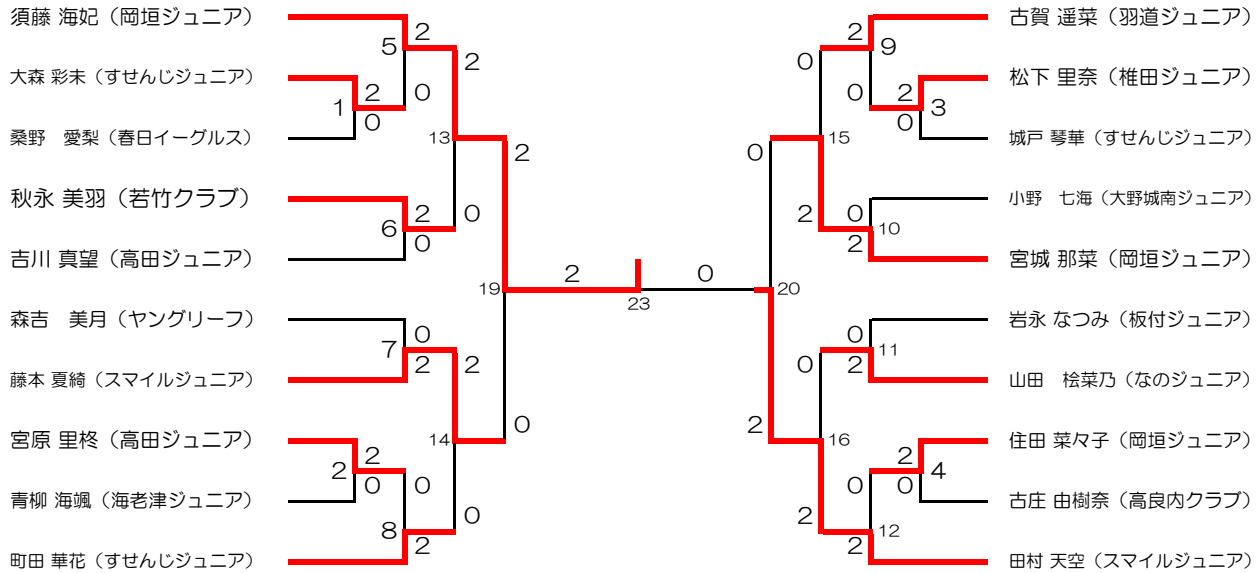
3~4位決定戦



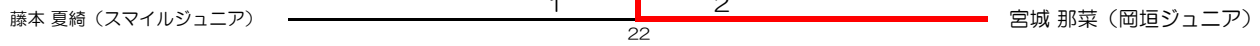
5位決定戦



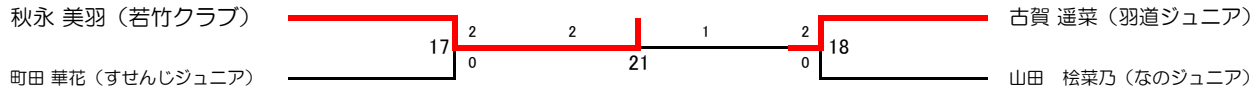
女子4年生以下単 (4GS)



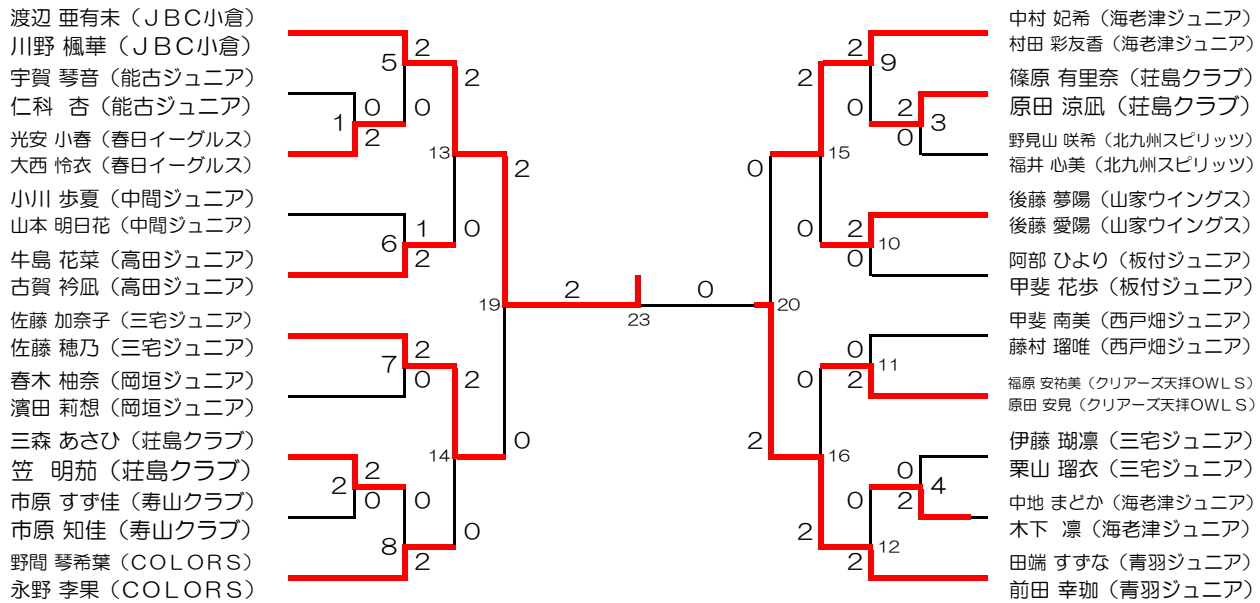
3~4位決定戦



5位決定戦



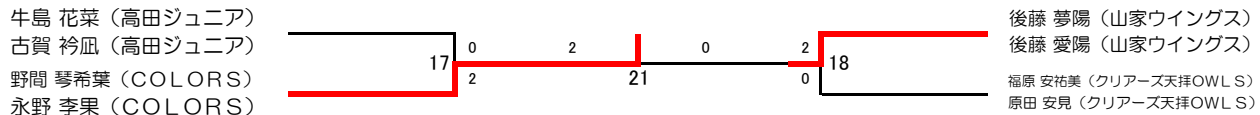
女子4年生以下複 (4GD)



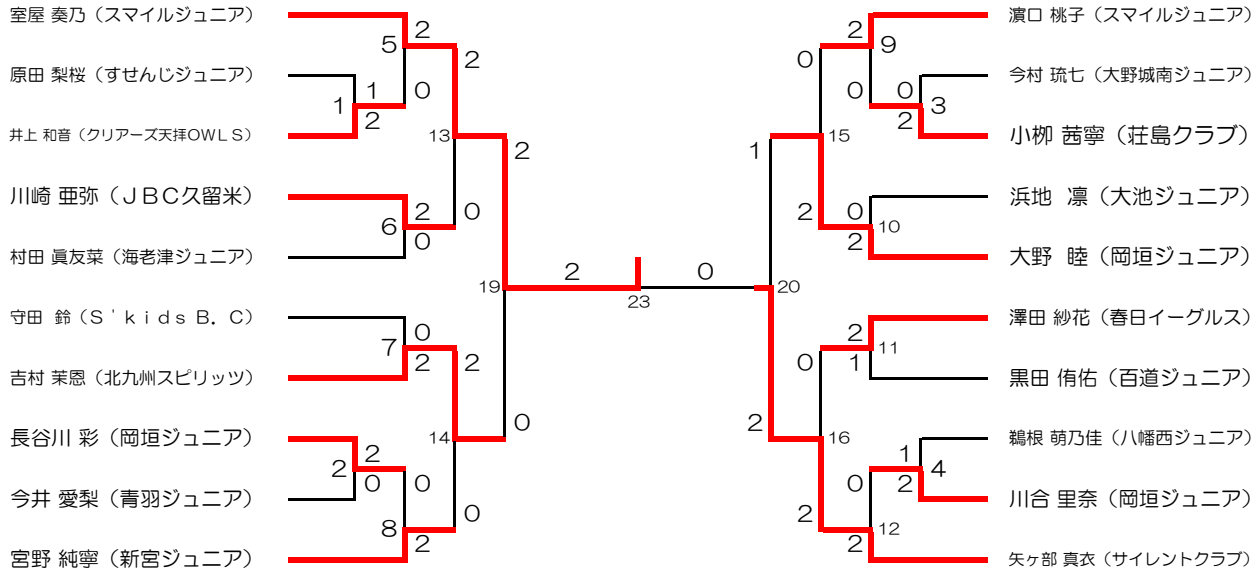
3~4位決定戦



5位決定戦



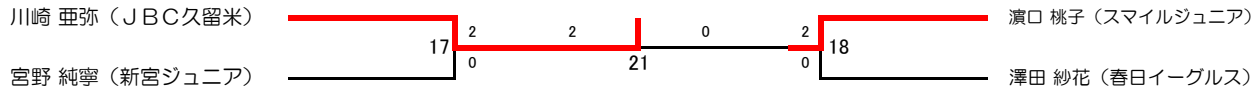
女子5年生以下単 (5GS)



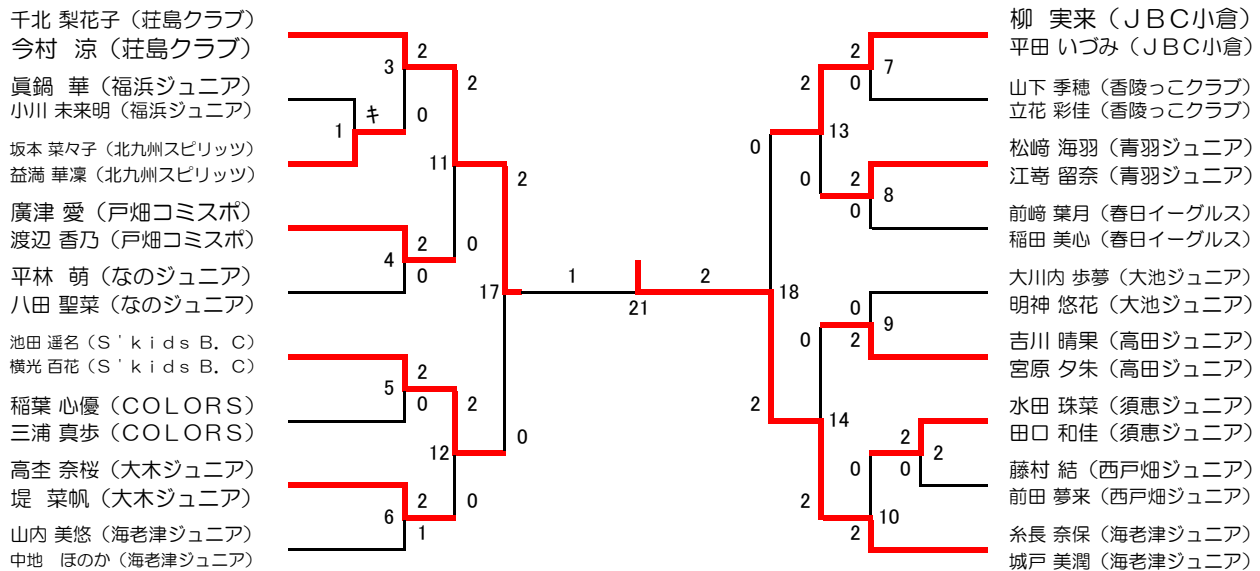
3~4位決定戦



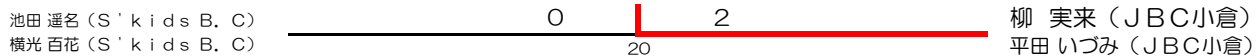
5位決定戦



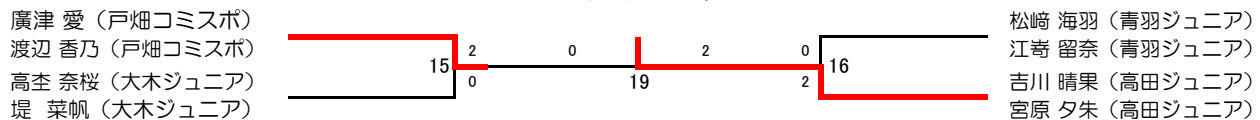
女子5年生以下複 (5GD)



3~4位決定戦



5位決定戦



第23回 福岡県小学生夏季バドミントン大会結果報告

種目:4年生以下男子単

| 試合番号 | 選手名 | 試合結果 | | | | | 選手名 |
|--------|-----------------|------|---------|---------|---------|----|-----------------|
| | | 勝数 | 第1ゲーム | 第2ゲーム | 第3ゲーム | 勝数 | |
| 4BS-1 | 渡辺 希望(水城西J・B・C) | 2 | 21 - 18 | 21 - 14 | | 0 | 山本 絢太郎(JBC久留米) |
| 4BS-2 | 横田 大樹(福浜ジュニア) | 2 | 21 - 10 | 21 - 11 | | 0 | 上野 遥也(岡垣ジュニア) |
| 4BS-3 | 野田 涼太(ウイングバード) | 2 | 21 - 13 | 21 - 6 | | 0 | 梅林 智哉(若竹クラブ) |
| 4BS-4 | 久野 雅(岡垣ジュニア) | 2 | 18 - 21 | 22 - 20 | 21 - 18 | 1 | 松塚 健(百道ジュニア) |
| 4BS-5 | 野口 幹太(岡垣ジュニア) | 2 | 21 - 2 | 21 - 2 | | 0 | 渡辺 希望(水城西J・B・C) |
| 4BS-6 | 家中 都護(北九州スピリッツ) | 2 | 21 - 8 | 13 - 21 | 21 - 10 | 1 | 坂口 大翔(香住ヶ丘ジュニア) |
| 4BS-7 | 江口 想珀(八幡西ジュニア) | 2 | 21 - 12 | 21 - 13 | | 0 | 洪田 琉晟(須恵ジュニア) |
| 4BS-8 | 河野 宗平(瀬高ジュニア) | 2 | 21 - 19 | 21 - 8 | | 0 | 横田 大樹(福浜ジュニア) |
| 4BS-9 | 原田 諒(三宅ジュニア) | 2 | 21 - 2 | 21 - 9 | | 0 | 野田 涼太(ウイングバード) |
| 4BS-10 | 斉藤 礼(岡垣ジュニア) | 2 | 21 - 3 | 21 - 5 | | 0 | 白川 藍(COLORS) |
| 4BS-11 | 石橋 海士(ヤングリーフ) | 2 | 21 - 10 | 21 - 12 | | 0 | 濱本 光琉(ドリームJBC) |
| 4BS-12 | 中森 大空(八幡西ジュニア) | 2 | 21 - 7 | 21 - 4 | | 0 | 久野 雅(岡垣ジュニア) |
| 4BS-13 | 野口 幹太(岡垣ジュニア) | 2 | 21 - 4 | 21 - 5 | | 0 | 家中 都護(北九州スピリッツ) |
| 4BS-14 | 江口 想珀(八幡西ジュニア) | 2 | 21 - 14 | 21 - 14 | | 0 | 河野 宗平(瀬高ジュニア) |
| 4BS-15 | 斉藤 礼(岡垣ジュニア) | 2 | 21 - 15 | 21 - 14 | | 0 | 原田 諒(三宅ジュニア) |
| 4BS-16 | 中森 大空(八幡西ジュニア) | 2 | 21 - 5 | 21 - 5 | | 0 | 石橋 海士(ヤングリーフ) |
| 4BS-17 | 家中 都護(北九州スピリッツ) | 2 | 21 - 19 | 21 - 19 | | 0 | 河野 宗平(瀬高ジュニア) |
| 4BS-18 | 原田 諒(三宅ジュニア) | 2 | 21 - 5 | 21 - 13 | | 0 | 石橋 海士(ヤングリーフ) |
| 4BS-19 | 野口 幹太(岡垣ジュニア) | 2 | 21 - 15 | 21 - 13 | | 0 | 江口 想珀(八幡西ジュニア) |
| 4BS-20 | 斉藤 礼(岡垣ジュニア) | 2 | 21 - 14 | 26 - 24 | | 0 | 中森 大空(八幡西ジュニア) |
| 4BS-21 | 原田 諒(三宅ジュニア) | 2 | 21 - 13 | 21 - 7 | | 0 | 家中 都護(北九州スピリッツ) |
| 4BS-22 | 中森 大空(八幡西ジュニア) | 2 | 21 - 15 | 16 - 21 | 21 - 7 | 1 | 江口 想珀(八幡西ジュニア) |
| 4BS-23 | 斉藤 礼(岡垣ジュニア) | 2 | 21 - 14 | 11 - 21 | 22 - 20 | 1 | 野口 幹太(岡垣ジュニア) |

種目:5年生以下男子単

| 試合番号 | 選手名 | 試合結果 | | | | | 選手名 |
|--------|-----------------|------|---------|---------|---------|----|-----------------|
| | | 勝数 | 第1ゲーム | 第2ゲーム | 第3ゲーム | 勝数 | |
| 5BS-1 | 田代 翔太(JBC小倉) | 2 | 21 - 17 | 21 - 12 | | 0 | 田中 聖馬(大野城南ジュニア) |
| 5BS-2 | 金子 仁大(中間ジュニア) | 2 | 18 - 21 | 21 - 10 | 22 - 20 | 1 | 吉田 翔太(能古ジュニア) |
| 5BS-3 | 今崎 礼暉(京都クラブ) | 2 | 21 - 2 | 21 - 2 | | 0 | 鈴木 誠一郎(板付ジュニア) |
| 5BS-4 | 立石 啓太(なのジュニア) | 2 | 17 - 21 | 21 - 15 | 21 - 18 | 1 | 太田 暖登(羽道ジュニア) |
| 5BS-5 | 山崎 晃広(岡垣ジュニア) | 2 | 21 - 5 | 21 - 5 | | 0 | 田代 翔太(JBC小倉) |
| 5BS-6 | 深瀬 陸(ラブオールジュニア) | 2 | 26 - 24 | 21 - 19 | | 0 | 篠原 裕典(瀬高ジュニア) |
| 5BS-7 | 川副 隼輔(ドリームJBC) | 2 | 22 - 20 | 17 - 21 | 21 - 13 | 1 | 岩下 真優(須恵ジュニア) |
| 5BS-8 | 村瀬 翔(JBC小倉) | 2 | 21 - 10 | 21 - 3 | | 0 | 金子 仁大(中間ジュニア) |
| 5BS-9 | 松尾 天翔(瀬高ジュニア) | 2 | 21 - 5 | 21 - 7 | | 0 | 今崎 礼暉(京都クラブ) |
| 5BS-10 | 大和 伸一路(岡垣ジュニア) | 2 | 7 - 21 | 21 - 15 | 22 - 20 | 1 | 高増 柊牙(水城西J・B・C) |
| 5BS-11 | 福島 依吹(スマイルジュニア) | 2 | 21 - 5 | 21 - 3 | | 0 | 中村 啓佑(中間ジュニア) |
| 5BS-12 | 西方 俊之(能古ジュニア) | 2 | 21 - 3 | 21 - 5 | | 0 | 立石 啓太(なのジュニア) |
| 5BS-13 | 山崎 晃広(岡垣ジュニア) | 2 | 21 - 7 | 21 - 5 | | 0 | 深瀬 陸(ラブオールジュニア) |
| 5BS-14 | 村瀬 翔(JBC小倉) | 2 | 21 - 12 | 21 - 5 | | 0 | 川副 隼輔(ドリームJBC) |
| 5BS-15 | 松尾 天翔(瀬高ジュニア) | 2 | 21 - 5 | 21 - 9 | | 0 | 大和 伸一路(岡垣ジュニア) |
| 5BS-16 | 西方 俊之(能古ジュニア) | 2 | 21 - 9 | 21 - 9 | | 0 | 福島 依吹(スマイルジュニア) |
| 5BS-17 | 深瀬 陸(ラブオールジュニア) | 2 | 21 - 18 | 13 - 21 | 22 - 20 | 1 | 川副 隼輔(ドリームJBC) |
| 5BS-18 | 福島 依吹(スマイルジュニア) | 2 | 21 - 14 | 21 - 14 | | 0 | 大和 伸一路(岡垣ジュニア) |
| 5BS-19 | 山崎 晃広(岡垣ジュニア) | 2 | 21 - 11 | 21 - 17 | | 0 | 村瀬 翔(JBC小倉) |
| 5BS-20 | 西方 俊之(能古ジュニア) | 2 | 17 - 21 | 21 - 7 | 21 - 17 | 1 | 松尾 天翔(瀬高ジュニア) |
| 5BS-21 | 深瀬 陸(ラブオールジュニア) | 2 | 18 - 21 | 21 - 18 | 21 - 17 | 1 | 福島 依吹(スマイルジュニア) |
| 5BS-22 | 松尾 天翔(瀬高ジュニア) | 2 | 21 - 13 | 21 - 13 | | 0 | 村瀬 翔(JBC小倉) |
| 5BS-23 | 山崎 晃広(岡垣ジュニア) | 2 | 21 - 23 | 21 - 15 | 21 - 11 | 1 | 西方 俊之(能古ジュニア) |

第23回 福岡県小学生夏季バドミントン大会結果報告

種目:6年生以下男子単

| 試合番号 | 選手名 | 試合結果 | | | | | 選手名 |
|--------|-----------------|------|---------|---------|---------|----|-------------------|
| | | 勝数 | 第1ゲーム | 第2ゲーム | 第3ゲーム | 勝数 | |
| 6BS-1 | 平井 唯翔(三宅ジュニア) | 2 | 16 - 21 | 21 - 11 | 21 - 9 | 1 | 古賀 零滋(寿山クラブ) |
| 6BS-2 | 佐藤 圭(須恵ジュニア) | 2 | 21 - 16 | 21 - 17 | | 0 | 武藤 楓(ウイングバード) |
| 6BS-3 | 千代田 奏芽(JBC久留米) | 2 | 21 - 8 | 21 - 7 | | 0 | 松村 太一(金田クラブ) |
| 6BS-4 | 平井 宏宗(Y'Sクラブ) | 2 | 21 - 19 | 21 - 11 | | 0 | 城戸 颯(八幡西ジュニア) |
| 6BS-5 | 田中 市之介(高田ジュニア) | 2 | 21 - 3 | 21 - 2 | | 0 | 平井 唯翔(三宅ジュニア) |
| 6BS-6 | 原 直嗣(春日イーグルス) | 2 | 21 - 18 | 21 - 13 | | 0 | 江島 綾汰(満石ジュニア) |
| 6BS-7 | 古賀 万裕(香住ヶ丘ジュニア) | 2 | 21 - 10 | 21 - 12 | | 0 | 古門 風雅(若竹クラブ) |
| 6BS-8 | 松岡 吉輝(海老津ジュニア) | 2 | 21 - 9 | 21 - 8 | | 0 | 佐藤 圭(須恵ジュニア) |
| 6BS-9 | 千代田 奏芽(JBC久留米) | 2 | 21 - 15 | 25 - 23 | | 0 | 名切 拓麻(スマイルジュニア) |
| 6BS-10 | 今福 陽向(水城西J・B・C) | 2 | 21 - 10 | 24 - 22 | | 0 | 萩野 伽衣(ラブオールジュニア) |
| 6BS-11 | 古賀 慶也(羽道ジュニア) | 2 | 21 - 7 | 21 - 12 | | 0 | 山田 慶太郎(Sesakジュニア) |
| 6BS-12 | 水口 稜太郎(岡垣ジュニア) | 2 | 21 - 7 | 21 - 8 | | 0 | 平井 宏宗(Y'Sクラブ) |
| 6BS-13 | 田中 市之介(高田ジュニア) | 2 | 21 - 7 | 21 - 7 | | 0 | 原 直嗣(春日イーグルス) |
| 6BS-14 | 古賀 万裕(香住ヶ丘ジュニア) | 2 | 21 - 12 | 21 - 7 | | 0 | 松岡 吉輝(海老津ジュニア) |
| 6BS-15 | 千代田 奏芽(JBC久留米) | 2 | 21 - 16 | 21 - 18 | | 0 | 今福 陽向(水城西J・B・C) |
| 6BS-16 | 水口 稜太郎(岡垣ジュニア) | 2 | 21 - 11 | 21 - 17 | | 0 | 古賀 慶也(羽道ジュニア) |
| 6BS-17 | 松岡 吉輝(海老津ジュニア) | 2 | 21 - 12 | 21 - 11 | | 0 | 原 直嗣(春日イーグルス) |
| 6BS-18 | 古賀 慶也(羽道ジュニア) | 2 | 21 - 16 | 21 - 11 | | 0 | 今福 陽向(水城西J・B・C) |
| 6BS-19 | 田中 市之介(高田ジュニア) | 2 | 21 - 15 | 21 - 10 | | 0 | 古賀 万裕(香住ヶ丘ジュニア) |
| 6BS-20 | 水口 稜太郎(岡垣ジュニア) | 2 | 21 - 12 | 21 - 16 | | 0 | 千代田 奏芽(JBC久留米) |
| 6BS-21 | 古賀 慶也(羽道ジュニア) | 2 | 22 - 20 | 19 - 21 | 21 - 19 | 1 | 松岡 吉輝(海老津ジュニア) |
| 6BS-22 | 古賀 万裕(香住ヶ丘ジュニア) | 2 | 21 - 10 | 21 - 14 | | 0 | 千代田 奏芽(JBC久留米) |
| 6BS-23 | 水口 稜太郎(岡垣ジュニア) | 2 | 21 - 16 | 21 - 18 | | 0 | 田中 市之介(高田ジュニア) |

種目:4年生以下女子単

| 試合番号 | 選手名 | 試合結果 | | | | | 選手名 |
|--------|-----------------|------|---------|---------|---------|----|-----------------|
| | | 勝数 | 第1ゲーム | 第2ゲーム | 第3ゲーム | 勝数 | |
| 4GS-1 | 大森 彩未(すせんじジュニア) | 2 | 21 - 6 | 21 - 7 | | 0 | 桑野 愛梨(春日イーグルス) |
| 4GS-2 | 宮原 里柊(高田ジュニア) | 2 | 21 - 13 | 21 - 11 | | 0 | 青柳 海颯(海老津ジュニア) |
| 4GS-3 | 松下 里奈(椎田ジュニア) | 2 | 21 - 18 | 21 - 3 | | 0 | 城戸 琴華(すせんじジュニア) |
| 4GS-4 | 住田 葉々子(岡垣ジュニア) | 2 | 22 - 20 | 21 - 12 | | 0 | 古庄 由樹奈(高良内クラブ) |
| 4GS-5 | 須藤 海妃(岡垣ジュニア) | 2 | 21 - 3 | 21 - 1 | | 0 | 大森 彩未(すせんじジュニア) |
| 4GS-6 | 秋永 美羽(若竹クラブ) | 2 | 21 - 4 | 21 - 6 | | 0 | 吉川 真望(高田ジュニア) |
| 4GS-7 | 藤本 夏綺(スマイルジュニア) | 2 | 21 - 13 | 21 - 18 | | 0 | 森吉 美月(ヤングリーフ) |
| 4GS-8 | 町田 華花(すせんじジュニア) | 2 | 21 - 11 | 21 - 7 | | 0 | 宮原 里柊(高田ジュニア) |
| 4GS-9 | 古賀 遥菜(羽道ジュニア) | 2 | 21 - 19 | 21 - 12 | | 0 | 松下 里奈(椎田ジュニア) |
| 4GS-10 | 宮城 那菜(岡垣ジュニア) | 2 | 21 - 4 | 21 - 7 | | 0 | 小野 七海(大野城南ジュニア) |
| 4GS-11 | 山田 桜菜乃(なのジュニア) | 2 | 21 - 18 | 21 - 19 | | 0 | 岩永 なつみ(板付ジュニア) |
| 4GS-12 | 田村 天空(スマイルジュニア) | 2 | 21 - 4 | 21 - 5 | | 0 | 住田 葉々子(岡垣ジュニア) |
| 4GS-13 | 須藤 海妃(岡垣ジュニア) | 2 | 21 - 9 | 21 - 9 | | 0 | 秋永 美羽(若竹クラブ) |
| 4GS-14 | 藤本 夏綺(スマイルジュニア) | 2 | 21 - 11 | 21 - 7 | | 0 | 町田 華花(すせんじジュニア) |
| 4GS-15 | 宮城 那菜(岡垣ジュニア) | 2 | 21 - 8 | 21 - 13 | | 0 | 古賀 遥菜(羽道ジュニア) |
| 4GS-16 | 田村 天空(スマイルジュニア) | 2 | 21 - 4 | 21 - 6 | | 0 | 山田 桜菜乃(なのジュニア) |
| 4GS-17 | 秋永 美羽(若竹クラブ) | 2 | 21 - 7 | 21 - 3 | | 0 | 町田 華花(すせんじジュニア) |
| 4GS-18 | 古賀 遥菜(羽道ジュニア) | 2 | 22 - 20 | 21 - 10 | | 0 | 山田 桜菜乃(なのジュニア) |
| 4GS-19 | 須藤 海妃(岡垣ジュニア) | 2 | 21 - 14 | 21 - 15 | | 0 | 藤本 夏綺(スマイルジュニア) |
| 4GS-20 | 田村 天空(スマイルジュニア) | 2 | 21 - 13 | 21 - 12 | | 0 | 宮城 那菜(岡垣ジュニア) |
| 4GS-21 | 秋永 美羽(若竹クラブ) | 2 | 18 - 21 | 21 - 13 | 21 - 13 | 1 | 古賀 遥菜(羽道ジュニア) |
| 4GS-22 | 宮城 那菜(岡垣ジュニア) | 2 | 21 - 14 | 18 - 21 | 21 - 17 | 1 | 藤本 夏綺(スマイルジュニア) |
| 4GS-23 | 須藤 海妃(岡垣ジュニア) | 2 | 23 - 21 | 21 - 16 | | 0 | 田村 天空(スマイルジュニア) |

第23回 福岡県小学生夏季バドミントン大会結果報告

種目:5年生以下女子単

| 試合番号 | 選手名 | 試合結果 | | | | | 選手名 |
|--------|--------------------|------|---------|---------|---------|----|--------------------|
| | | 勝数 | 第1ゲーム | 第2ゲーム | 第3ゲーム | 勝数 | |
| 5GS-1 | 井上 和音(クリアーズ天拝OWLS) | 2 | 21 - 17 | 22 - 24 | 21 - 14 | 1 | 原田 梨桜(すせんじジュニア) |
| 5GS-2 | 長谷川 彩(岡垣ジュニア) | 2 | 21 - 17 | 21 - 11 | | 0 | 今井 愛梨(青羽ジュニア) |
| 5GS-3 | 小柳 茜寧(荘島クラブ) | 2 | 21 - 11 | 21 - 14 | | 0 | 今村 琉七(大野城南ジュニア) |
| 5GS-4 | 川合 里奈(岡垣ジュニア) | 2 | 21 - 17 | 21 - 23 | 21 - 17 | 1 | 鵜根 萌乃佳(八幡西ジュニア) |
| 5GS-5 | 室屋 奏乃(スマイルジュニア) | 2 | 21 - 5 | 21 - 6 | | 0 | 井上 和音(クリアーズ天拝OWLS) |
| 5GS-6 | 川崎 亜弥(JBC久留米) | 2 | 21 - 10 | 21 - 4 | | 0 | 村田 真友菜(海老津ジュニア) |
| 5GS-7 | 吉村 茉恩(北九州スピリッツ) | 2 | 21 - 13 | 21 - 10 | | 0 | 守田 鈴(S'kids B. C) |
| 5GS-8 | 宮野 純寧(新宮ジュニア) | 2 | 23 - 21 | 21 - 16 | | 0 | 長谷川 彩(岡垣ジュニア) |
| 5GS-9 | 濱口 桃子(スマイルジュニア) | 2 | 21 - 8 | 21 - 9 | | 0 | 小柳 茜寧(荘島クラブ) |
| 5GS-10 | 大野 睦(岡垣ジュニア) | 2 | 21 - 3 | 21 - 9 | | 0 | 浜地 凜(大池ジュニア) |
| 5GS-11 | 澤田 紗花(春日イーグルス) | 2 | 21 - 19 | 20 - 22 | 22 - 20 | 1 | 黒田 侑佑(百道ジュニア) |
| 5GS-12 | 矢ヶ部 真衣(サイレントクラブ) | 2 | 21 - 8 | 21 - 2 | | 0 | 川合 里奈(岡垣ジュニア) |
| 5GS-13 | 室屋 奏乃(スマイルジュニア) | 2 | 21 - 5 | 21 - 6 | | 0 | 川崎 亜弥(JBC久留米) |
| 5GS-14 | 吉村 茉恩(北九州スピリッツ) | 2 | 21 - 5 | 21 - 16 | | 0 | 宮野 純寧(新宮ジュニア) |
| 5GS-15 | 大野 睦(岡垣ジュニア) | 2 | 21 - 9 | 21 - 14 | | 0 | 濱口 桃子(スマイルジュニア) |
| 5GS-16 | 矢ヶ部 真衣(サイレントクラブ) | 2 | 21 - 7 | 21 - 3 | | 0 | 澤田 紗花(春日イーグルス) |
| 5GS-17 | 川崎 亜弥(JBC久留米) | 2 | 21 - 18 | 21 - 9 | | 0 | 宮野 純寧(新宮ジュニア) |
| 5GS-18 | 濱口 桃子(スマイルジュニア) | 2 | 21 - 12 | 21 - 16 | | 0 | 澤田 紗花(春日イーグルス) |
| 5GS-19 | 室屋 奏乃(スマイルジュニア) | 2 | 21 - 12 | 21 - 11 | | 0 | 吉村 茉恩(北九州スピリッツ) |
| 5GS-20 | 矢ヶ部 真衣(サイレントクラブ) | 2 | 13 - 21 | 21 - 8 | 21 - 11 | 1 | 大野 睦(岡垣ジュニア) |
| 5GS-21 | 川崎 亜弥(JBC久留米) | 2 | 21 - 14 | 21 - 12 | | 0 | 濱口 桃子(スマイルジュニア) |
| 5GS-22 | 吉村 茉恩(北九州スピリッツ) | 2 | 21 - 14 | 21 - 9 | | 0 | 大野 睦(岡垣ジュニア) |
| 5GS-23 | 室屋 奏乃(スマイルジュニア) | 2 | 21 - 6 | 21 - 11 | | 0 | 矢ヶ部 真衣(サイレントクラブ) |

種目:6年生以下女子単

| 試合番号 | 選手名 | 試合結果 | | | | | 選手名 |
|--------|-----------------|------|---------|---------|---------|----|-----------------|
| | | 勝数 | 第1ゲーム | 第2ゲーム | 第3ゲーム | 勝数 | |
| 6GS-1 | 上畑 香琳(秋月フォックス) | 2 | 21 - 6 | 21 - 10 | | 0 | 神田 涼帆(三宅ジュニア) |
| 6GS-2 | 玉利 愛実(新宮ジュニア) | 2 | 21 - 16 | 21 - 15 | | 0 | 下田 沙奈(金田クラブ) |
| 6GS-3 | 永易 圭(JBC小倉) | 2 | 23 - 21 | 21 - 13 | | 0 | 吉田 朱里(海老津ジュニア) |
| 6GS-4 | 山口 真織(すせんじジュニア) | 2 | 21 - 13 | 21 - 9 | | 0 | 城臺 小陽(水城西J・B・C) |
| 6GS-5 | 川床 美都希(岡垣ジュニア) | 2 | 21 - 10 | 21 - 7 | | 0 | 上畑 香琳(秋月フォックス) |
| 6GS-6 | 山口 実桜(スマイルジュニア) | 2 | 23 - 21 | 21 - 8 | | 0 | 深町 優里(COLORS) |
| 6GS-7 | 中村 咲希(寿山クラブ) | 2 | 21 - 11 | 18 - 21 | 21 - 15 | 1 | 高橋 菜桜(福浜ジュニア) |
| 6GS-8 | 佐藤 祐里佳(ドリームJBC) | 2 | 21 - 5 | 21 - 8 | | 0 | 玉利 愛実(新宮ジュニア) |
| 6GS-9 | 猿渡 涼夏(高田ジュニア) | 2 | 21 - 10 | 21 - 15 | | 0 | 永易 圭(JBC小倉) |
| 6GS-10 | 金丸 莉子(山家ウイングス) | 2 | 21 - 5 | 21 - 10 | | 0 | 森田 恵生(大池ジュニア) |
| 6GS-11 | 玉利 志帆(中間ジュニア) | 2 | 21 - 17 | 20 - 22 | 21 - 17 | 1 | 三浦 奈都(GREEN) |
| 6GS-12 | 桑野 怜奈(ドリームJBC) | 2 | 21 - 7 | 21 - 7 | | 0 | 山口 真織(すせんじジュニア) |
| 6GS-13 | 川床 美都希(岡垣ジュニア) | 2 | 21 - 10 | 21 - 10 | | 0 | 山口 実桜(スマイルジュニア) |
| 6GS-14 | 佐藤 祐里佳(ドリームJBC) | 2 | 21 - 18 | 21 - 6 | | 0 | 中村 咲希(寿山クラブ) |
| 6GS-15 | 猿渡 涼夏(高田ジュニア) | 2 | 12 - 21 | 22 - 20 | 23 - 21 | 1 | 金丸 莉子(山家ウイングス) |
| 6GS-16 | 桑野 怜奈(ドリームJBC) | 2 | 21 - 3 | 21 - 4 | | 0 | 玉利 志帆(中間ジュニア) |
| 6GS-17 | 山口 実桜(スマイルジュニア) | 2 | 21 - 10 | 21 - 17 | | 0 | 中村 咲希(寿山クラブ) |
| 6GS-18 | 金丸 莉子(山家ウイングス) | 2 | 21 - 11 | 21 - 15 | | 0 | 玉利 志帆(中間ジュニア) |
| 6GS-19 | 川床 美都希(岡垣ジュニア) | 2 | 21 - 8 | 21 - 12 | | 0 | 佐藤 祐里佳(ドリームJBC) |
| 6GS-20 | 桑野 怜奈(ドリームJBC) | 2 | 22 - 20 | 21 - 16 | | 0 | 猿渡 涼夏(高田ジュニア) |
| 6GS-21 | 山口 実桜(スマイルジュニア) | 2 | 21 - 10 | 17 - 21 | 21 - 8 | 1 | 金丸 莉子(山家ウイングス) |
| 6GS-22 | 佐藤 祐里佳(ドリームJBC) | 2 | 21 - 8 | 21 - 12 | | 0 | 猿渡 涼夏(高田ジュニア) |
| 6GS-23 | 川床 美都希(岡垣ジュニア) | 2 | 21 - 15 | 21 - 18 | | 0 | 桑野 怜奈(ドリームJBC) |

第22回 福岡県小学生夏季バドミントン大会結果報告

種目:4年生以下男子複

| 試合番号 | 選手名 | | クラブ名 | 試合結果 | | | | | 選手名 | | クラブ名 |
|--------|--------|-------|----------|------|---------|---------|---------|----|--------|--------|----------|
| | | | | 勝数 | 第1ゲーム | 第2ゲーム | 第3ゲーム | 勝数 | | | |
| 4BD-1 | 中野 遥翔 | 川野 寿真 | 岡垣ジュニア | 2 | 21 - 8 | 21 - 12 | | 0 | 齊田 哲平 | 井村 恒遥 | 三宅ジュニア |
| 4BD-2 | 下田 瑞葵 | 光富 琉華 | 岡垣ジュニア | 2 | 21 - 10 | 21 - 17 | | 0 | 古城 俊平 | 金丸 蓮 | 春日ジュニア |
| 4BD-3 | 松村 薫 | 松村 環 | 香住ヶ丘ジュニア | 2 | 21 - 4 | 21 - 7 | | 0 | 山下 航生 | 二宮 秀誠 | 筑前ジュニア |
| 4BD-4 | 井川 宏次郎 | 楠本 悠人 | 岡垣ジュニア | 2 | 21 - 8 | 21 - 16 | | 0 | 吉岡 巧真 | 轟 佳奈汰 | 春日イーグルス |
| 4BD-5 | 黒田 晃汰 | 和田 慎治 | 百道ジュニア | 2 | 21 - 6 | 21 - 7 | | 0 | 平田 光汰朗 | 野中 智也 | 大木ジュニア |
| 4BD-6 | 小泉 翔太郎 | 梶原 健汰 | 香陵っこクラブ | 2 | 21 - 17 | 21 - 10 | | 0 | 中村 励心 | 内村 葉大朗 | 春日イーグルス |
| 4BD-7 | 定森 悠太 | 藤吉 珠季 | 海老津ジュニア | 2 | 21 - 4 | 21 - 3 | | 0 | 溝川 陸也 | 瀧山 純矢 | COLORS |
| 4BD-8 | 上畑 蓮 | 林田 真龍 | 秋月フォックス | 2 | 21 - 15 | 21 - 5 | | 0 | 中野 遥翔 | 川野 寿真 | 岡垣ジュニア |
| 4BD-9 | 松村 薫 | 松村 環 | 香住ヶ丘ジュニア | 2 | 21 - 11 | 16 - 21 | 21 - 16 | 1 | 下田 瑞葵 | 光富 琉華 | 岡垣ジュニア |
| 4BD-10 | 井川 宏次郎 | 楠本 悠人 | 岡垣ジュニア | 2 | 22 - 20 | 21 - 12 | | 0 | 黒田 晃汰 | 和田 慎治 | 百道ジュニア |
| 4BD-11 | 定森 悠太 | 藤吉 珠季 | 海老津ジュニア | 2 | 21 - 6 | 21 - 5 | | 0 | 小泉 翔太郎 | 梶原 健汰 | 香陵っこクラブ |
| 4BD-12 | 中野 遥翔 | 川野 寿真 | 岡垣ジュニア | 2 | 21 - 18 | 21 - 12 | | 0 | 下田 瑞葵 | 光富 琉華 | 岡垣ジュニア |
| 4BD-13 | 黒田 晃汰 | 和田 慎治 | 百道ジュニア | 2 | 15 - 21 | 21 - 17 | 21 - 18 | 1 | 小泉 翔太郎 | 梶原 健汰 | 香陵っこクラブ |
| 4BD-14 | 上畑 蓮 | 林田 真龍 | 秋月フォックス | 2 | 21 - 12 | 21 - 12 | | 0 | 松村 薫 | 松村 環 | 香住ヶ丘ジュニア |
| 4BD-15 | 定森 悠太 | 藤吉 珠季 | 海老津ジュニア | 2 | 21 - 9 | 21 - 4 | | 0 | 井川 宏次郎 | 楠本 悠人 | 岡垣ジュニア |
| 4BD-16 | 中野 遥翔 | 川野 寿真 | 岡垣ジュニア | 2 | 21 - 9 | 21 - 7 | | 0 | 黒田 晃汰 | 和田 慎治 | 百道ジュニア |
| 4BD-17 | 松村 薫 | 松村 環 | 香住ヶ丘ジュニア | 2 | 21 - 19 | 21 - 17 | | 0 | 井川 宏次郎 | 楠本 悠人 | 岡垣ジュニア |
| 4BD-18 | 上畑 蓮 | 林田 真龍 | 秋月フォックス | 2 | 21 - 16 | 17 - 21 | 21 - 19 | 1 | 定森 悠太 | 藤吉 珠季 | 海老津ジュニア |

種目:5年生以下男子複

| 試合番号 | 選手名 | | クラブ名 | 試合結果 | | | | | 選手名 | | クラブ名 |
|--------|-------|-------|-----------|------|---------|---------|---------|----|-------|--------|-------------|
| | | | | 勝数 | 第1ゲーム | 第2ゲーム | 第3ゲーム | 勝数 | | | |
| 5BD-1 | 渡辺 成銘 | 中村 琉真 | スマイルジュニア | 2 | 21 - 12 | 21 - 7 | | 0 | 吉岡 優輔 | 永崎 宗一郎 | 春日ジュニア |
| 5BD-2 | 江島 陸 | 江島 颯 | Sesakジュニア | 2 | 21 - 6 | 21 - 5 | | 0 | 須山 敦稀 | 牛島 悠作 | 北野ジュニア |
| 5BD-3 | 白川 天悠 | 梅林 颯汰 | 若竹クラブ | 2 | 21 - 8 | 21 - 10 | | 0 | 西岡 勇祐 | 末寄 康裕 | クリアーズ天祥OWLS |
| 5BD-4 | 古賀 寛人 | 浦上 權 | 板付ジュニア | 2 | 20 - 22 | 21 - 15 | 21 - 18 | 1 | 駒村 暢英 | 今井 凜人 | 春日ジュニア |
| 5BD-5 | 楠本 爽太 | 秋吉 航汰 | 岡垣ジュニア | 2 | 21 - 14 | 21 - 13 | | 0 | 高橋 侑汰 | 会見 颯真 | COLORS |
| 5BD-6 | 山腰 悠太 | 石崎 太一 | 海老津ジュニア | 2 | 21 - 5 | 21 - 10 | | 0 | 渡辺 成銘 | 中村 琉真 | スマイルジュニア |
| 5BD-7 | 白川 天悠 | 梅林 颯汰 | 若竹クラブ | 2 | 21 - 16 | 21 - 18 | | 0 | 江島 陸 | 江島 颯 | Sesakジュニア |
| 5BD-8 | 山口 雄大 | 久松 直雄 | スマイルジュニア | 2 | 21 - 3 | 21 - 3 | | 0 | 古賀 寛人 | 浦上 權 | 板付ジュニア |
| 5BD-9 | 楠本 爽太 | 秋吉 航汰 | 岡垣ジュニア | 2 | 21 - 6 | 21 - 6 | | 0 | 田中 琉雅 | 亀崎 結叶 | 大木ジュニア |
| 5BD-10 | 渡辺 成銘 | 中村 琉真 | スマイルジュニア | 2 | 21 - 13 | 21 - 10 | | 0 | 江島 陸 | 江島 颯 | Sesakジュニア |
| 5BD-11 | 古賀 寛人 | 浦上 權 | 板付ジュニア | 2 | 21 - 17 | 21 - 14 | | 0 | 田中 琉雅 | 亀崎 結叶 | 大木ジュニア |
| 5BD-12 | 山腰 悠太 | 石崎 太一 | 海老津ジュニア | 2 | 21 - 13 | 21 - 17 | | 0 | 白川 天悠 | 梅林 颯汰 | 若竹クラブ |
| 5BD-13 | 山口 雄大 | 久松 直雄 | スマイルジュニア | 2 | 21 - 15 | 21 - 19 | | 0 | 楠本 爽太 | 秋吉 航汰 | 岡垣ジュニア |
| 5BD-14 | 渡辺 成銘 | 中村 琉真 | スマイルジュニア | 2 | 21 - 8 | 21 - 5 | | 0 | 古賀 寛人 | 浦上 權 | 板付ジュニア |
| 5BD-15 | 楠本 爽太 | 秋吉 航汰 | 岡垣ジュニア | 2 | 18 - 21 | 21 - 15 | 21 - 16 | 1 | 白川 天悠 | 梅林 颯汰 | 若竹クラブ |
| 5BD-16 | 山腰 悠太 | 石崎 太一 | 海老津ジュニア | 2 | 21 - 12 | 21 - 9 | | 0 | 山口 雄大 | 久松 直雄 | スマイルジュニア |

第23回 福岡県小学生夏季バドミントン大会結果報告

種目:6年生以下男子複

| 試合番号 | 選手名 | | クラブ名 | 試合結果 | | | | | 選手名 | | クラブ名 |
|--------|--------|-------|----------|------|---------|---------|---------|----|--------|--------|----------|
| | | | | 勝数 | 第1ゲーム | 第2ゲーム | 第3ゲーム | 勝数 | | | |
| 6BD-1 | 山崎 裕太 | 青柳 陽風 | 海老津ジュニア | 2 | 13 - 21 | 24 - 22 | 24 - 22 | 1 | 坂口 裕真 | 濱本 大輝 | ドリームJBC |
| 6BD-2 | 町田 暖 | 城戸 史弥 | すせんじジュニア | 2 | 21 - 3 | 21 - 8 | | 0 | 山崎 裕太 | 青柳 陽風 | 海老津ジュニア |
| 6BD-3 | 花岡 薫風 | 花岡 千里 | 戸畑コムスポ | | | | | キ | 小島 爽太郎 | 吉田 怜倭 | カミーリア筑紫野 |
| 6BD-4 | 梅津 雅也 | 一木 亮太 | 須恵ジュニア | 2 | 21 - 19 | 21 - 11 | | 0 | 井川 完貴 | 原 拓海 | 岡垣ジュニア |
| 6BD-5 | 合屋 陽太 | 菰田 夏輝 | 三国ジュニア | 2 | 21 - 10 | 21 - 7 | | 0 | 宇賀 晃洋 | 福島 弘朗 | 能古ジュニア |
| 6BD-6 | 高田 源汰 | 國分 蓮空 | 寿山クラブ | 2 | 21 - 15 | 21 - 13 | | 0 | 齊田 駿祐 | 田中 里空 | 三宅ジュニア |
| 6BD-7 | 棚原 蓮 | 的山 竜大 | 海老津ジュニア | 2 | 21 - 6 | 21 - 11 | | 0 | 本間 海斗 | 吉野 翼 | ネイバーキッズ |
| 6BD-8 | 下川 育真 | 赤瀬 和弥 | 高良内クラブ | 2 | 21 - 9 | 21 - 6 | | 0 | 弓削 衣月 | 安部 航 | 山家ウイングス |
| 6BD-9 | 猪ノ山 優太 | 小野 藍 | 能古ジュニア | 2 | 21 - 4 | 21 - 12 | | 0 | 甲斐 祐一郎 | 清水 廉太郎 | 西戸畑ジュニア |
| 6BD-10 | 町田 暖 | 城戸 史弥 | すせんじジュニア | 2 | 21 - 10 | 21 - 13 | | 0 | 花岡 薫風 | 花岡 千里 | 戸畑コムスポ |
| 6BD-11 | 合屋 陽太 | 菰田 夏輝 | 三国ジュニア | 2 | 21 - 15 | 21 - 18 | | 0 | 梅津 雅也 | 一木 亮太 | 須恵ジュニア |
| 6BD-12 | 棚原 蓮 | 的山 竜大 | 海老津ジュニア | 2 | 21 - 12 | 21 - 8 | | 0 | 高田 源汰 | 國分 蓮空 | 寿山クラブ |
| 6BD-13 | 猪ノ山 優太 | 小野 藍 | 能古ジュニア | 2 | 18 - 21 | 21 - 15 | 21 - 15 | 1 | 下川 育真 | 赤瀬 和弥 | 高良内クラブ |
| 6BD-14 | 梅津 雅也 | 一木 亮太 | 須恵ジュニア | 2 | 21 - 14 | 21 - 15 | | 0 | 花岡 薫風 | 花岡 千里 | 戸畑コムスポ |
| 6BD-15 | 下川 育真 | 赤瀬 和弥 | 高良内クラブ | 2 | 21 - 19 | 21 - 17 | | 0 | 高田 源汰 | 國分 蓮空 | 寿山クラブ |
| 6BD-16 | 町田 暖 | 城戸 史弥 | すせんじジュニア | 2 | 21 - 14 | 21 - 12 | | 0 | 合屋 陽太 | 菰田 夏輝 | 三国ジュニア |
| 6BD-17 | 棚原 蓮 | 的山 竜大 | 海老津ジュニア | 2 | 21 - 10 | 21 - 10 | | 0 | 猪ノ山 優太 | 小野 藍 | 能古ジュニア |
| 6BD-18 | 下川 育真 | 赤瀬 和弥 | 高良内クラブ | 2 | 21 - 19 | 21 - 16 | | 0 | 梅津 雅也 | 一木 亮太 | 須恵ジュニア |
| 6BD-19 | 合屋 陽太 | 菰田 夏輝 | 三国ジュニア | 2 | 25 - 23 | 21 - 14 | | 0 | 猪ノ山 優太 | 小野 藍 | 能古ジュニア |
| 6BD-20 | 棚原 蓮 | 的山 竜大 | 海老津ジュニア | 2 | 21 - 18 | 21 - 23 | 21 - 17 | 1 | 町田 暖 | 城戸 史弥 | すせんじジュニア |

種目:4年生以下女子複

| 試合番号 | 選手名 | | クラブ名 | 試合結果 | | | | | 選手名 | | クラブ名 |
|--------|--------|--------|-------------|------|---------|---------|---------|----|--------|--------|-------------|
| | | | | 勝数 | 第1ゲーム | 第2ゲーム | 第3ゲーム | 勝数 | | | |
| 4GD-1 | 光安 小春 | 大西 怜衣 | 春日イーグルス | 2 | 21 - 7 | 21 - 10 | | 0 | 宇賀 琴音 | 仁科 杏 | 能古ジュニア |
| 4GD-2 | 三森 あさひ | 笠 明茄 | 荘島クラブ | 2 | 21 - 4 | 21 - 4 | | 0 | 市原 すず佳 | 市原 知佳 | 寿山クラブ |
| 4GD-3 | 篠原 有里奈 | 原田 涼凧 | 荘島クラブ | 2 | 21 - 17 | 21 - 19 | | 0 | 野見山 咲希 | 福井 心美 | 北九州スピリッツ |
| 4GD-4 | 中地 まどか | 木下 凜 | 海老津ジュニア | 2 | 21 - 8 | 21 - 6 | | 0 | 伊藤 瑚凜 | 栗山 瑠衣 | 三宅ジュニア |
| 4GD-5 | 渡辺 亜有未 | 川野 楓華 | JBC小倉 | 2 | 21 - 5 | 21 - 5 | | 0 | 光安 小春 | 大西 怜衣 | 春日イーグルス |
| 4GD-6 | 牛島 花菜 | 古賀 衿凧 | 高田ジュニア | 2 | 17 - 21 | 21 - 12 | 21 - 14 | 1 | 小川 歩夏 | 山本 明日花 | 中間ジュニア |
| 4GD-7 | 佐藤 加奈子 | 佐藤 穂乃 | 三宅ジュニア | 2 | 21 - 15 | 21 - 16 | | 0 | 春木 柚奈 | 濱田 莉想 | 岡垣ジュニア |
| 4GD-8 | 野間 琴希葉 | 永野 李果 | COLORS | 2 | 21 - 10 | 21 - 11 | | 0 | 三森 あさひ | 笠 明茄 | 荘島クラブ |
| 4GD-9 | 中村 妃希 | 村田 彩友香 | 海老津ジュニア | 2 | 21 - 9 | 21 - 15 | | 0 | 篠原 有里奈 | 原田 涼凧 | 荘島クラブ |
| 4GD-10 | 後藤 夢陽 | 後藤 愛陽 | 山家ウイングス | 2 | 21 - 16 | 21 - 14 | | 0 | 阿部 ひより | 甲斐 花歩 | 板付ジュニア |
| 4GD-11 | 福原 安祐美 | 原田 安見 | クリアーズ天祥OWLS | 2 | 21 - 11 | 21 - 8 | | 0 | 甲斐 南美 | 藤村 瑠唯 | 西戸畑ジュニア |
| 4GD-12 | 田端 すずな | 前田 幸珈 | 青羽ジュニア | 2 | 21 - 9 | 21 - 13 | | 0 | 中地 まどか | 木下 凜 | 海老津ジュニア |
| 4GD-13 | 渡辺 亜有未 | 川野 楓華 | JBC小倉 | 2 | 21 - 8 | 21 - 10 | | 0 | 牛島 花菜 | 古賀 衿凧 | 高田ジュニア |
| 4GD-14 | 佐藤 加奈子 | 佐藤 穂乃 | 三宅ジュニア | 2 | 21 - 12 | 21 - 14 | | 0 | 野間 琴希葉 | 永野 李果 | COLORS |
| 4GD-15 | 中村 妃希 | 村田 彩友香 | 海老津ジュニア | 2 | 21 - 10 | 21 - 12 | | 0 | 後藤 夢陽 | 後藤 愛陽 | 山家ウイングス |
| 4GD-16 | 田端 すずな | 前田 幸珈 | 青羽ジュニア | 2 | 21 - 6 | 21 - 7 | | 0 | 福原 安祐美 | 原田 安見 | クリアーズ天祥OWLS |
| 4GD-17 | 野間 琴希葉 | 永野 李果 | COLORS | 2 | 25 - 23 | 21 - 10 | | 0 | 牛島 花菜 | 古賀 衿凧 | 高田ジュニア |
| 4GD-18 | 後藤 夢陽 | 後藤 愛陽 | 山家ウイングス | 2 | 21 - 15 | 23 - 21 | | 0 | 福原 安祐美 | 原田 安見 | クリアーズ天祥OWLS |
| 4GD-19 | 渡辺 亜有未 | 川野 楓華 | JBC小倉 | 2 | 21 - 13 | 21 - 8 | | 0 | 佐藤 加奈子 | 佐藤 穂乃 | 三宅ジュニア |
| 4GD-20 | 田端 すずな | 前田 幸珈 | 青羽ジュニア | 2 | 21 - 8 | 21 - 9 | | 0 | 中村 妃希 | 村田 彩友香 | 海老津ジュニア |
| 4GD-21 | 野間 琴希葉 | 永野 李果 | COLORS | 2 | 21 - 11 | 21 - 5 | | 0 | 後藤 夢陽 | 後藤 愛陽 | 山家ウイングス |
| 4GD-22 | 佐藤 加奈子 | 佐藤 穂乃 | 三宅ジュニア | 2 | 21 - 15 | 21 - 8 | | 0 | 中村 妃希 | 村田 彩友香 | 海老津ジュニア |
| 4GD-23 | 渡辺 亜有未 | 川野 楓華 | JBC小倉 | 2 | 21 - 17 | 21 - 12 | | 0 | 田端 すずな | 前田 幸珈 | 青羽ジュニア |

第23回 福岡県小学生夏季バドミントン大会結果報告

種目:5年生以下女子複

| 試合番号 | 選手名 | | クラブ名 | 試合結果 | | | | | 選手名 | | クラブ名 |
|--------|--------|--------|--------------|------|---------|---------|---------|----|--------|--------|--------------|
| | | | | 勝数 | 第1ゲーム | 第2ゲーム | 第3ゲーム | 勝数 | | | |
| 5GD-1 | 坂本 菜々子 | 益満 華凜 | 北九州スピリッツ | | | | | キ | 眞鍋 華 | 小川 未来明 | 福浜ジュニア |
| 5GD-2 | 水田 珠菜 | 田口 和佳 | 須恵ジュニア | 2 | 21 - 11 | 21 - 11 | | 0 | 藤村 結 | 前田 夢来 | 西戸畑ジュニア |
| 5GD-3 | 千北 梨花子 | 今村 涼 | 荘島クラブ | 2 | 21 - 6 | 21 - 1 | | 0 | 坂本 菜々子 | 益満 華凜 | 北九州スピリッツ |
| 5GD-4 | 廣津 愛 | 渡辺 香乃 | 戸畑コムスポ | 2 | 21 - 17 | 21 - 16 | | 0 | 平林 萌 | 八田 聖菜 | なのジュニア |
| 5GD-5 | 池田 遥名 | 横光 百花 | S' kids B. C | 2 | 21 - 11 | 21 - 19 | | 0 | 稲葉 心優 | 三浦 真歩 | COLORS |
| 5GD-6 | 高杢 奈桜 | 堤 菜帆 | 大木ジュニア | 2 | 21 - 12 | 17 - 21 | 21 - 19 | 1 | 山内 美悠 | 中地 ほのか | 海老津ジュニア |
| 5GD-7 | 柳 実来 | 平田 いづみ | JBC小倉 | 2 | 21 - 11 | 21 - 3 | | 0 | 山下 季穂 | 立花 彩佳 | 香陵っこクラブ |
| 5GD-8 | 松崎 海羽 | 江寄 留奈 | 青羽ジュニア | 2 | 22 - 20 | 22 - 20 | | 0 | 前崎 葉月 | 稲田 美心 | 春日イーグルス |
| 5GD-9 | 吉川 晴果 | 宮原 夕朱 | 高田ジュニア | 2 | 21 - 4 | 21 - 6 | | 0 | 大川内 歩夢 | 明神 悠花 | 大池ジュニア |
| 5GD-10 | 糸長 奈保 | 城戸 美潤 | 海老津ジュニア | 2 | 21 - 3 | 21 - 6 | | 0 | 水田 珠菜 | 田口 和佳 | 須恵ジュニア |
| 5GD-11 | 千北 梨花子 | 今村 涼 | 荘島クラブ | 2 | 21 - 7 | 21 - 4 | | 0 | 廣津 愛 | 渡辺 香乃 | 戸畑コムスポ |
| 5GD-12 | 池田 遥名 | 横光 百花 | S' kids B. C | 2 | 21 - 12 | 21 - 13 | | 0 | 高杢 奈桜 | 堤 菜帆 | 大木ジュニア |
| 5GD-13 | 柳 実来 | 平田 いづみ | JBC小倉 | 2 | 21 - 10 | 21 - 7 | | 0 | 松崎 海羽 | 江寄 留奈 | 青羽ジュニア |
| 5GD-14 | 糸長 奈保 | 城戸 美潤 | 海老津ジュニア | 2 | 21 - 9 | 21 - 12 | | 0 | 吉川 晴果 | 宮原 夕朱 | 高田ジュニア |
| 5GD-15 | 廣津 愛 | 渡辺 香乃 | 戸畑コムスポ | 2 | 21 - 9 | 21 - 19 | | 0 | 高杢 奈桜 | 堤 菜帆 | 大木ジュニア |
| 5GD-16 | 吉川 晴果 | 宮原 夕朱 | 高田ジュニア | 2 | 21 - 10 | 21 - 11 | | 0 | 松崎 海羽 | 江寄 留奈 | 青羽ジュニア |
| 5GD-17 | 千北 梨花子 | 今村 涼 | 荘島クラブ | 2 | 21 - 7 | 21 - 6 | | 0 | 池田 遥名 | 横光 百花 | S' kids B. C |
| 5GD-18 | 糸長 奈保 | 城戸 美潤 | 海老津ジュニア | 2 | 21 - 3 | 21 - 4 | | 0 | 柳 実来 | 平田 いづみ | JBC小倉 |
| 5GD-19 | 吉川 晴果 | 宮原 夕朱 | 高田ジュニア | 2 | 21 - 11 | 21 - 10 | | 0 | 廣津 愛 | 渡辺 香乃 | 戸畑コムスポ |
| 5GD-20 | 柳 実来 | 平田 いづみ | JBC小倉 | 2 | 21 - 11 | 21 - 9 | | 0 | 池田 遥名 | 横光 百花 | S' kids B. C |
| 5GD-21 | 糸長 奈保 | 城戸 美潤 | 海老津ジュニア | 2 | 21 - 19 | 10 - 21 | 22 - 20 | 1 | 千北 梨花子 | 今村 涼 | 荘島クラブ |

種目:6年生以下女子複

| 試合番号 | 選手名 | | クラブ名 | 試合結果 | | | | | 選手名 | | クラブ名 |
|--------|--------|--------|-------------|------|---------|---------|---------|----|--------|--------|-------------|
| | | | | 勝数 | 第1ゲーム | 第2ゲーム | 第3ゲーム | 勝数 | | | |
| 6GD-1 | 岡村 姫奈 | 大西 桜妃 | さつき会 | 2 | 21 - 8 | 21 - 8 | | 0 | 金丸 千夏 | 和仁 瑞季 | 春日ジュニア |
| 6GD-2 | 原賀 星 | 上部 春香 | 海老津ジュニア | 2 | 21 - 15 | 21 - 7 | | 0 | 富永 小鈴 | 函師 由樹乃 | 香ヶ丘ジュニア |
| 6GD-3 | 光田 千夏 | 中村 きらり | スマイルジュニア | 2 | 21 - 16 | 22 - 20 | | 0 | 中里 美友 | 中里 美心 | 水城西J・B・C |
| 6GD-4 | 西村 真菜 | 渋谷 萌奈 | 大木ジュニア | | | | | キ | 矢野間 未歩 | 有村 実菜 | 百道ジュニア |
| 6GD-5 | 中村 涼音 | 下崎 美桜 | 海老津ジュニア | 2 | 21 - 8 | 21 - 11 | | 0 | 岡村 姫奈 | 大西 桜妃 | さつき会 |
| 6GD-6 | 西方 颯 | 仁科 花 | 能古ジュニア | 2 | 21 - 18 | 21 - 17 | | 0 | 高山 桜 | 重松 愛和 | 田主丸PF |
| 6GD-7 | 持田 真美 | 松村 麻衣 | 大野城南ジュニア | 2 | 21 - 9 | 21 - 15 | | 0 | 矢野 純白 | 休場 楓 | 足立クラブ |
| 6GD-8 | 原賀 星 | 上部 春香 | 海老津ジュニア | 2 | 21 - 16 | 21 - 11 | | 0 | 姫野 和加葉 | 田中 希咲 | 高良内クラブ |
| 6GD-9 | 中原 沙知子 | 原田 紗奈 | 荘島クラブ | 2 | 21 - 1 | 21 - 7 | | 0 | 光田 千夏 | 中村 きらり | スマイルジュニア |
| 6GD-10 | 齊藤 夢子 | 宮城 陽菜 | 岡垣ジュニア | 2 | 21 - 13 | 21 - 12 | | 0 | 沖本 弥咲 | 中野 朱音 | 板付ジュニア |
| 6GD-11 | 樋渡 美咲 | 高山 なな子 | クリアーズ天祥OWLS | 2 | 21 - 15 | 21 - 14 | | 0 | 松村 菜々美 | 渡邊 加菜 | 椎田ジュニア |
| 6GD-12 | 濱田 想夏 | 野中 杏里 | 岡垣ジュニア | 2 | 21 - 11 | 21 - 6 | | 0 | 西村 真菜 | 渋谷 萌奈 | 大木ジュニア |
| 6GD-13 | 中村 涼音 | 下崎 美桜 | 海老津ジュニア | 2 | 21 - 10 | 21 - 7 | | 0 | 西方 颯 | 仁科 花 | 能古ジュニア |
| 6GD-14 | 原賀 星 | 上部 春香 | 海老津ジュニア | 2 | 21 - 10 | 21 - 6 | | 0 | 持田 真美 | 松村 麻衣 | 大野城南ジュニア |
| 6GD-15 | 中原 沙知子 | 原田 紗奈 | 荘島クラブ | 2 | 21 - 16 | 21 - 13 | | 0 | 齊藤 夢子 | 宮城 陽菜 | 岡垣ジュニア |
| 6GD-16 | 濱田 想夏 | 野中 杏里 | 岡垣ジュニア | 2 | 21 - 4 | 21 - 6 | | 0 | 樋渡 美咲 | 高山 なな子 | クリアーズ天祥OWLS |
| 6GD-17 | 西方 颯 | 仁科 花 | 能古ジュニア | 2 | 21 - 9 | 21 - 11 | | 0 | 持田 真美 | 松村 麻衣 | 大野城南ジュニア |
| 6GD-18 | 齊藤 夢子 | 宮城 陽菜 | 岡垣ジュニア | 2 | 21 - 11 | 21 - 10 | | 0 | 樋渡 美咲 | 高山 なな子 | クリアーズ天祥OWLS |
| 6GD-19 | 中村 涼音 | 下崎 美桜 | 海老津ジュニア | 2 | 21 - 5 | 21 - 15 | | 0 | 原賀 星 | 上部 春香 | 海老津ジュニア |
| 6GD-20 | 濱田 想夏 | 野中 杏里 | 岡垣ジュニア | 2 | 21 - 11 | 23 - 25 | 21 - 15 | 1 | 中原 沙知子 | 原田 紗奈 | 荘島クラブ |
| 6GD-21 | 齊藤 夢子 | 宮城 陽菜 | 岡垣ジュニア | 2 | 21 - 17 | 21 - 11 | | 0 | 西方 颯 | 仁科 花 | 能古ジュニア |
| 6GD-22 | 中原 沙知子 | 原田 紗奈 | 荘島クラブ | 2 | 21 - 9 | 21 - 13 | | 0 | 原賀 星 | 上部 春香 | 海老津ジュニア |
| 6GD-23 | 濱田 想夏 | 野中 杏里 | 岡垣ジュニア | 2 | 21 - 10 | 21 - 17 | | 0 | 中村 涼音 | 下崎 美桜 | 海老津ジュニア |

◆第20回大会（平成24年9月9日・久留米市みづま総合体育館）

| | 優 勝 | 準 優 勝 | 3 位 | 4 位 |
|-------|-----------------------------------|--------------------------------------|---------------------------------|-----------------------------------|
| 6年男子複 | 霧野 高翔(海老津ジュニア) 藤吉 琉暉(海老津ジュニア) | 國分 蓮太(足立ジュニア) 村木 竜星(足立ジュニア) | 千北 耕太郎(荘島クラブ) 亀川 楓基(荘島クラブ) | 澤口 孝志(高良内クラブ) 井上 亮太郎(高良内クラブ) |
| 5年男子複 | 山口 宗真(北九州スピリッツ) 村瀬 巧(北九州スピリッツ) | 今福 陽喜(山家ウイングス) 松尾 歩(山家ウイングス) | 高嶋 集(山家ウイングス) 弓削 昇成(山家ウイングス) | 井島 悠貴(中井ジュニア) 前田 陽生(中井ジュニア) |
| 4年男子複 | 濱原 和騎(岡垣ジュニア) 大野 敦(岡垣ジュニア) | 武田 優雅(Sesakジュニア) 中村 知也(Sesakジュニア) | 原田 直人(高良内クラブ) 下川 育真(高良内クラブ) | 町田 暖(すせんじジュニア) 城戸 史弥(すせんじジュニア) |
| 6年女子複 | 濱原 楓和(岡垣ジュニア) 下垣 芹奈(岡垣ジュニア) | 濱田 七海(満石ジュニア) 三原 杏佳(満石ジュニア) | 近藤 由梨(岡垣ジュニア) 松井 萌唯(岡垣ジュニア) | 本多 可奈(岡垣ジュニア) 西川 舞香(岡垣ジュニア) |
| 5年女子複 | 田島 珠姫(岡垣ジュニア) 中村 麻蒼(岡垣ジュニア) | 宮本 美空(岡垣ジュニア) 俵口 莉歩(岡垣ジュニア) | 田中 呉羽(高田ジュニア) 吉川 朝陽(高田ジュニア) | 神渡 虹歩(JBC小倉) 八色 祐依(JBC小倉) |
| 4年女子複 | 川島 菜々(岡垣ジュニア) 川床 美都希(岡垣ジュニア) | 久保 日菜乃(板付ジュニア) 山村 恋加(板付ジュニア) | 林田 実咲(須恵ジュニア) 草野 日奈子(須恵ジュニア) | 金丸 莉子(春日イーグルス) 松尾 沙都(春日イーグルス) |
| 6年男子単 | 石橋 陸(岡垣ジュニア) | 阿久根 直輝(山家ウイングス) | 肥田木 武(COLORS) | 栗原 雅人(JBC小倉) |
| 5年男子単 | 山崎 孝樹(岡垣ジュニア) | 野田 統馬(瀬高ジュニア) | 中島 巧(すせんじジュニア) | 高橋 洸士(JBC小倉) |
| 4年男子単 | 八岩 慎之介(ドルフィンズ) | 浦 駿介(すせんじジュニア) | 花田 彬(さつき会) | 明神 光太郎(岡垣ジュニア) |
| 6年女子単 | 櫻山 春佳(北九州スピリッツ) | 目野 穂乃香(瀬高ジュニア) | 鬼塚 千花(JBC小倉) | 立石 美里(岡垣ジュニア) |
| 5年女子単 | 室屋 琴乃(JBC小倉) | 牟田 夏樹(大木ジュニア) | 三浦 理奈(八幡西ジュニア) | 甲斐 千尋(北九州スピリッツ) |
| 4年女子単 | 本田 彩香(北九州スピリッツ) | 八色 舞(JBC小倉) | 濱田 彩実(満石ジュニア) | 山口 恵里奈(大木ジュニア) |

◆第21回大会（平成25年9月8日・久留米市みづま総合体育館）

| | 優 勝 | 準 優 勝 | 3 位 | 4 位 |
|-------|----------------------------------|-----------------------------------|-----------------------------------|---------------------------------|
| 6年男子複 | 中島 巧(すせんじジュニア) 浦 隆斗(すせんじジュニア) | 高嶋 集(山家ウイングス) 弓削 昇成(山家ウイングス) | 山口 宗真(JBC小倉) 村瀬 巧(JBC小倉) | 今福 陽喜(山家ウイングス) 松尾 歩(山家ウイングス) |
| 5年男子複 | 末永 逸貴(岡垣ジュニア) 大野 敦(岡垣ジュニア) | 坂口 晴都(三宅ジュニア) 佐藤 陸生(三宅ジュニア) | 原田 直人(高良内クラブ) 下川 育真(高良内クラブ) | 牟田 和晃(須恵ジュニア) 一木 恵太(須恵ジュニア) |
| 4年男子複 | 水口 稜太郎(岡垣ジュニア) 山崎 晃広(岡垣ジュニア) | 棚原 蓮(海老津ジュニア) 石崎 太一(海老津ジュニア) | 林田 真龍(須恵ジュニア) 平井 唯翔(須恵ジュニア) | 篠原 裕典(瀬高ジュニア) 松尾 天翔(瀬高ジュニア) |
| 6年女子複 | 中村 麻蒼(岡垣ジュニア) 俵口 莉歩(岡垣ジュニア) | 高崎 夏実(JBC久留米) 八尋 さくら(JBC久留米) | 田中 呉羽(高田ジュニア) 吉川 朝陽(高田ジュニア) | 甲斐 聖織(Y'スクラブ) 本山 蘭(Y'スクラブ) |
| 5年女子複 | 久保 日菜乃(板付ジュニア) 山村 恋加(板付ジュニア) | 栗木 かりん(八幡西ジュニア) 中村 亜弥(八幡西ジュニア) | 藤田 あかり(春日イーグルス) 小鶴 姫衣(春日イーグルス) | 川合 彩華(岡垣ジュニア) 野口 紅実(岡垣ジュニア) |
| 4年女子複 | 野中 杏里(岡垣ジュニア) 濱田 想夏(岡垣ジュニア) | 永易 圭(JBC小倉) 室屋 琴乃(JBC小倉) | 松尾 沙都(春日イーグルス) 金丸 莉子(春日イーグルス) | 斎藤 夢子(岡垣ジュニア) 大野 睦(岡垣ジュニア) |
| 6年男子単 | 山崎 孝樹(岡垣ジュニア) | 野田 統馬(瀬高ジュニア) | 高橋 洸士(JBC小倉) | 江頭 大輝(ラブオールジュニア) |
| 5年男子単 | 八岩 慎之介(八幡西ジュニア) | 明神 光太郎(岡垣ジュニア) | 浦 駿介(すせんじジュニア) | 花田 彬(さつき会) |
| 4年男子単 | 田中 市之介(高田ジュニア) | 的山 竜大(北九州スピリッツ) | 古賀 万裕(香住ヶ丘ジュニア) | 西方 俊之(能古ジュニア) |
| 6年女子単 | 田島 珠姫(岡垣ジュニア) | 古賀 咲直(香住ヶ丘ジュニア) | 室屋 琴乃(JBC小倉) | 牟田 夏樹(大木ジュニア) |
| 5年女子単 | 八色 舞(JBC小倉) | 川島 菜々(岡垣ジュニア) | 本田 彩香(北九州スピリッツ) | 柴田 莉子(八幡西ジュニア) |
| 4年女子単 | 川床 美都希(岡垣ジュニア) | 桑野 怜奈(ドリームJBC) | 山口 実桜(JBC小倉) | 佐藤 祐里佳(ドリームJBC) |

◆第22回大会（平成26年9月7日・久留米市みづま総合体育館）

| | 優 勝 | 準 優 勝 | 3 位 | 4 位 |
|-------|-----------------------------------|-----------------------------------|--------------------------------------|------------------------------------|
| 6年男子複 | 大野 敦(岡垣ジュニア) 濱原 和騎(岡垣ジュニア) | 浦 駿介(すせんじジュニア) 池辺 貴誌(すせんじジュニア) | 武田 優雅(Sesakジュニア) 中村 知也(Sesakジュニア) | 須藤 晨裕(岡垣ジュニア) 西島 拓(岡垣ジュニア) |
| 5年男子複 | 町田 暖(すせんじジュニア) 城戸 史弥(すせんじジュニア) | 猪山 優太(能古ジュニア) 小野 藍(能古ジュニア) | 花岡 薫風(戸畑コムスポ) 花岡 千里(戸畑コムスポ) | 赤瀬 和弥(高良内クラブ) 菟田 夏輝(高良内クラブ) |
| 4年男子複 | 山腰 悠太(海老津ジュニア) 石崎 太一(海老津ジュニア) | 上畑 蓮(秋月フォックス) 林田 真龍(秋月フォックス) | 久松 直雄(JBC小倉) 山口 雄大(JBC小倉) | 渡辺 成銘(スマイルジュニア) 中村 琉真(スマイルジュニア) |
| 6年女子複 | 木下 涼香(海老津ジュニア) 石崎 明衣(海老津ジュニア) | 藤田 あかり(春日イーグルス) 森 花音(春日イーグルス) | 栗木 かりん(八幡西ジュニア) 中村 亜弥(八幡西ジュニア) | 飯島 華音(西戸畑ジュニア) 鶴原 弘望(西戸畑ジュニア) |
| 5年女子複 | 濱田 想夏(岡垣ジュニア) 野中 杏里(岡垣ジュニア) | 中村 涼音(海老津ジュニア) 下崎 美桜(海老津ジュニア) | 中原 沙知子(荘島クラブ) 原田 紗奈(荘島クラブ) | 姫野 和加葉(高良内クラブ) 田中 希咲(高良内クラブ) |
| 4年女子複 | 千北 梨花子(荘島クラブ) 今村 涼(荘島クラブ) | 糸長 奈保(海老津ジュニア) 城戸 美潤(海老津ジュニア) | 大野 睦(岡垣ジュニア) 須藤 海妃(岡垣ジュニア) | 柳 実来(JBC小倉) 渡邊 亜有未(JBC小倉) |
| 6年男子単 | 八岩 慎之介(八幡西ジュニア) | 花田 彬(さつき会) | 末永 逸貴(岡垣ジュニア) | 明神 光太郎(岡垣ジュニア) |
| 5年男子単 | 田中 市之介(高田ジュニア) | 水口 稜太郎(岡垣ジュニア) | 棚原 蓮(海老津ジュニア) | 的山 竜大(北九州スピリッツ) |
| 4年男子単 | 山崎 晃広(岡垣ジュニア) | 西方 俊之(能古ジュニア) | 松尾 天翔(瀬高ジュニア) | 村瀬 翔(JBC小倉) |
| 6年女子単 | 本田 彩香(北九州スピリッツ) | 八色 舞(JBC小倉) | 柴田 莉子(八幡西ジュニア) | 濱田 彩実(満石ジュニア) |
| 5年女子単 | 川床 美都希(岡垣ジュニア) | 桑野 怜奈(ドリームJBC) | 上畑 香琳(秋月フォックス) | 佐藤 祐里佳(ドリームJBC) |
| 4年女子単 | 室屋 琴乃(JBC小倉) | 矢ヶ部 真衣(サイレントBC) | 田村 天空(スマイルジュニア) | 宮野 純響(新宮ジュニア) |