

# 第24回福岡県小学生 夏季バドミントン大会

(兼 第33回全九州小学生バドミントン大会福岡県予選会)



- 日時 平成28年8月27日(土)
- 会場 久留米市みづま総合体育館
- 主催 福岡県バドミントン協会  
福岡県小学生バドミントン連盟
- 後援 福岡県・福岡県教育委員会  
久留米市教育委員会・(財)久留米市体育協会
- 主管 福岡県小学生バドミントン連盟  
筑後地区小学生バドミントン連盟

# 第24回 福岡県小学生夏季バドミントン大会

(兼 第33回全九州小学生バドミントン選手権大会福岡県予選会)成績表

会場： 久留米市みづま総合体育館

日時： 平成28年8月27日(土)

種目	男 子		女 子	
6年生以下 複	優勝	山腰 悠太(海老津ジュニア) 石崎 太一(海老津ジュニア)	優勝	千北 梨花子(荘島クラブ) 今村 涼(荘島クラブ)
	準優勝	白川 天悠(若竹クラブ) 梅林 颯汰(若竹クラブ)	準優勝	城戸 美潤(海老津ジュニア) 村田 眞友菜(海老津ジュニア)
	3 位	久松 直雄(スマイルジュニア) 山口 雄大(スマイルジュニア)	3 位	大野 睦(岡垣ジュニア) 長谷川 彩(岡垣ジュニア)
	4 位	楠本 爽太(岡垣ジュニア) 秋吉 航汰(岡垣ジュニア)	4 位	吉川 晴果(高田ジュニア) 宮原 夕朱(高田ジュニア)
5年生以下 複	優勝	上畑 蓮(秋月フォックス) 林田 真龍(秋月フォックス)	優勝	佐藤 加奈子(三宅ジュニア) 佐藤 穂乃(三宅ジュニア)
	準優勝	松村 薫(香住ヶ丘ジュニア) 松村 環(香住ヶ丘ジュニア)	準優勝	楠森 美羽(若竹クラブ) 川野 楓華(若竹クラブ)
	3 位	下田 瑞葵(岡垣ジュニア) 楠本 悠人(岡垣ジュニア)	3 位	野間 琴希葉(COLORS) 永野 李果(COLORS)
	4 位	中野 遥翔(岡垣ジュニア) 井川 宏次郎(岡垣ジュニア)	4 位	篠原 有里奈(荘島クラブ) 原田 涼凧(荘島クラブ)
4年生以下 複	優勝	光富 琉華(岡垣ジュニア) 久野 雅(岡垣ジュニア)	優勝	濱田 莉想(岡垣ジュニア) 住田 菜々子(岡垣ジュニア)
	準優勝	上畑 俊(秋月フォックス) 山本 絢太郎(秋月フォックス)	準優勝	村田 彩友香(海老津ジュニア) 中地 まどか(海老津ジュニア)
	3 位	中村 励心(春日イーグルス) 内村 葉大朗(春日イーグルス)	3 位	東野 有咲(山家ウイングス) 大石 愛陽(山家ウイングス)
	4 位	明石 悠佑(能古ジュニア) 明石 涼佑(能古ジュニア)	4 位	原田 安見(クリアーズ天拝OWLS) 福原 安祐美(クリアーズ天拝OWLS)
6年生以下 単	優勝	山崎 晃広(岡垣ジュニア)	優勝	室屋 奏乃(スマイルジュニア)
	準優勝	西方 俊之(能古ジュニア)	準優勝	吉村 茉恩(北九州スピリッツ)
	3 位	村瀬 翔(JBC小倉)	3 位	矢ヶ部 真衣(サイレントクラブ)
	4 位	松尾 天翔(瀬高ジュニア)	4 位	田川 紗梨(GREEN)
5年生以下 単	優勝	野口 幹太(岡垣ジュニア)	優勝	須藤 海妃(岡垣ジュニア)
	準優勝	中森 大空(八幡西ジュニア)	準優勝	田村 天空(スマイルジュニア)
	3 位	江口 想珀(八幡西ジュニア)	3 位	宮城 那奈(岡垣ジュニア)
	4 位	原田 諒(三宅ジュニア)	4 位	藤本 夏綺(スマイルジュニア)
4年生以下 単	優勝	斉藤 礼(岡垣ジュニア)	優勝	牛島 花菜(高田ジュニア)
	準優勝	藤吉 珠季(海老津ジュニア)	準優勝	春木 柚奈(岡垣ジュニア)
	3 位	川野 寿真(岡垣ジュニア)	3 位	福井 心美(北九州スピリッツ)
	4 位	小林 紀博(さつき会)	4 位	西田 優(板付ジュニア)

# 第24回 福岡県小学生夏季バドミントン大会要項

## (兼第33回全九州小学生バドミントン選手権大会福岡県予選会)

1. 主催 福岡県バドミントン協会 福岡県小学生バドミントン連盟
2. 後援 福岡県・福岡県教育委員会・(財)福岡県体育協会
3. 主管 福岡県小学生バドミントン連盟  
久留米市バドミントン協会
4. 日時 平成 28年 8月27日(土) 9時～
5. 会場 久留米市みづま総合体育館
6. 実施要領  
イ. 競技規則 : (公財)日本バドミントン協会競技規則, 及び大会運営規定による。  
ロ. 競技方法 : リーグ・トーナメント法による。  
ハ. 使用球 : (財)日本バドミントン協会検定合格球。  
ニ. 種目 : 4年生以下男子 単, 複 4年生以下女子 単, 複  
5年生以下男子 単, 複 5年生以下女子 単, 複  
6年生以下男子 単, 複 6年生以下女子 単, 複  
ただし、上級学年の種目への出場は可とする。
7. 出場地区 現住所、または通学小学校の地区で出場すること。  
1. 各種目上位入賞者(4名、4組)は平成28年10月21日～10月23日に佐賀県で開催される第33回全九州小学生バドミントン選手権大会に出場します。

## 競技役員

大会会長	福岡県バドミントン協会会長	浦山 茂
大会副会長	福岡県バドミントン協会副会長	鎗水 浩吉
	福岡県バドミントン協会副会長	横溝 安伸
	福岡県小学生バドミントン連盟会長	池田 明男
	福岡県小学生バドミントン連盟副会長	和田 功夫
大会委員長	福岡県バドミントン協会理事長	佐竹 養一
大会委員	福岡県バドミントン協会理事	
	森嶋 通之 門司 政廣 小形 公一	平野 清太
	明神 憲一 松本 武 原田 孝敏	安部 悦子
	濱田 和宏 平野 一美 宮崎 賢一	
競技役員長	福岡県小学生バドミントン連盟理事長	真鍋 聡
競技副役員長	福岡県小学生バドミントン連盟副理事長	山野 末春
競技役員	福岡県小学生バドミントン連盟理事	有田 仁志
総務部長	福岡県バドミントン協会総務委員長	緒方 蓉子
総務副部長	福岡県小学生バドミントン連盟事務局	服部 秀喜
総務委員	福岡県小学生バドミントン連盟理事	後藤 泰男
競技審判部長	福岡県バドミントン協会競技審判委員長	日高 澄具
競技審判副部長	福岡県小学生バドミントン連盟理事	三好 滋久
	福岡県小学生バドミントン連盟理事	野田 亮介
進行係	福岡県小学生バドミントン連盟理事	
	有馬 正剛 中島 純 合屋幸太郎	八色 敬三
	田中 恵子 内山 咲子 鶴岡 美紀	
審判員	筑後地区バドミントン協会員	

## 大会次第

### 開会式

1. 開式通告
2. 大会会長挨拶
3. 競技上の注意
4. 諸注意事項
5. 閉式通告

### 閉会式

1. 開式通告
2. 成績発表
3. 大会会長挨拶
4. 閉会宣言

# タイムテーブル

時 間	久留米市みづま総合体育館											
	コ ー ト N O											
	1	2	3	4	5	6	7	8	9	10	11	12
8:30	公式練習(筑後→福岡→筑前→筑豊→北九州→予備(各7分間))											
第一試合線審	岡垣ジュニア	海老津ジュニア	中間ジュニア	大木ジュニア	COLORS	春日イーグルス	JBC小倉	スマイルジュニア	若竹クラブ	S' kids BC	クリアーズ天祥OWLS	八幡西ジュニア
9:15	開 会 式											
9:30	5BS-1	5BS-2	5GS-1	5GS-2	5GS-3	5GS-4	6BS-1	6BS-2	4BS-1	4BS-2	4BS-3	4BS-4
9:55	6BS-3	6BS-4	6GS-1	6GS-2	6GS-3	6GS-4	5GD-1	5GD-2	4GS-1	4GS-2	4GS-3	4GS-4
10:20	5GD-3	5GD-4	6GD-1	6GD-2	6GD-3	6GD-4	5BS-3	5BS-4	4BD-1	4BD-2	4GD-1	4GD-2
10:45	5BS-5	5BS-6	5BS-7	5BS-8	5BS-9	5BS-10	5GS-5	5GS-6	4GD-3	4BS-5	4BS-6	4BS-7
11:10	5GS-7	5GS-8	5GS-9	5GS-10	5GS-11	5GS-12	6BS-5	6BS-6	4BS-8	4BS-9	4BS-10	4BS-11
11:35	6BS-7	6BS-8	6BS-9	6BS-10	6BS-11	6BS-12	6GS-5	6GS-6	4BS-12	4GS-5	4GS-6	4GS-7
12:00	6GS-7	6GS-8	6GS-9	6GS-10	6GS-11	6GS-12	5BD-1	5BD-2	4GS-8	4GS-9	4GS-10	4GS-11
12:25	5BD-3	5BD-4	5BD-5	5GD-5	5GD-6	5GD-7	5GD-8	5GD-9	4GS-12	4BD-3	4BD-4	4BD-5
12:50	5GD-10	5GD-11	5GD-12	6BD-1	6BD-2	6BD-3	6BD-4	6BD-5	4BD-6	4BD-7	4BD-8	4BD-9
13:15	6BD-6	6BD-7	6BD-8	6GD-5	6GD-6	6GD-7	6GD-8	6GD-9	4BD-10	4GD-4	4GD-5	4GD-6
13:40	6GD-10	6GD-11	6GD-12	5BS-11	5BS-12	5BS-13	5BS-14	5GS-13	4GD-7	4GD-8	4GD-9	4GD-10
14:05	5GS-14	5GS-15	5GS-16	6BS-13	6BS-14	6BS-15	6BS-16	6GS-13	4GD-11	4BS-13	4BS-14	4BS-15
14:30	6GS-14	6GS-15	6GS-16	5BD-6	5BD-7	5BD-8	5BD-9	5GD-13	4BS-16	4GS-13	4GS-14	4GS-15
14:55	5GD-14	5GD-15	5GD-16	6BD-9	6BD-10	6BD-11	6BD-12	6GD-13	4GS-16	4BD-11	4BD-12	4BD-13
15:20	6GD-14	6GD-15	6GD-16	5BS-15	5BS-16	5GS-17	5GS-18	6BS-17	4BD-14	4GD-12	4GD-13	4GD-14
15:45	6BS-18	6GS-17	6GS-18	5BD-10	5BD-11	5GD-17	5GD-18		4GD-15			
16:10	4BS-17	4BS-18	4GS-17	4GS-18	4BD-15	4BD-16	4GD-16	4GD-17	準決勝・決勝は1~8コートにて行う			
16:35	6BD-13	6BD-14	6GD-17	6GD-18	4BS-19	4BS-20	4GS-19	4GS-20				
17:00	4BD-17	4BD-18	4GD-18	4GD-19	5BS-17	5BS-18	5GS-19	5GS-20				
17:25	6BS-19	6BS-20	6GS-19	6GS-20	5BD-12	5BD-13	5GD-19	5GD-20				
17:50	6BD-15	6BD-16	6GD-19	6GD-20								
18:15~18:45	表彰式・閉会式 九州大会参加者確認											

注 進行状況によりコート及び時間を変更することがあるので、放送には十分注意すること。

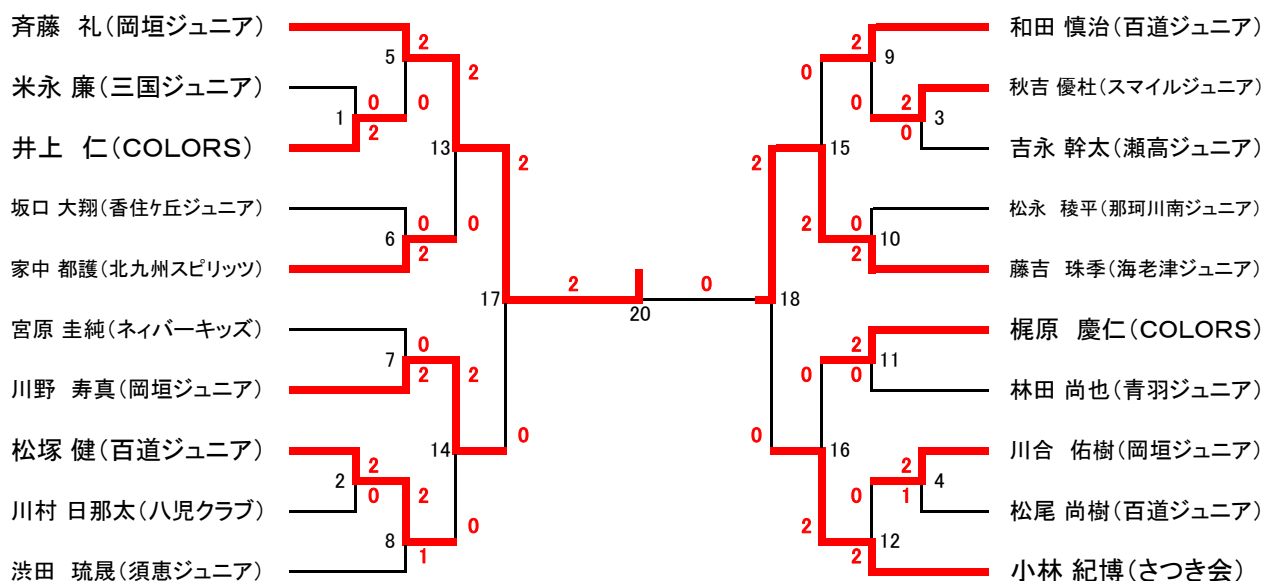
試合は、全て21点3ゲームとする。主審は、本部にて行う。

線審は、敗者線審としシングルスについては敗者チームより1名追加し行うこと。

## 注 意 事 項

1. 進行はすべて場内アナウンスによって行います。
2. 上履、下履の区別をきちんとして下さい。館内は土足厳禁です。
3. フロア内での喫煙、飲食はすべて禁止されています。
4. 各自持ち物には十分注意して下さい。特に貴重品の保管にはご留意下さい。
5. 館内は清潔にして、紙屑、弁当等散らさないようにして下さい。
6. ゴミは持ち帰るようにして下さい。
7. 試合中の事故については、各人で処置して下さい。
8. 選手はスポーツ傷害保険に加入しておくこと。
9. モバイル機器の持込・使用してのコーチングを禁止します。
10. コーチは、公認審判員規定第3条第5項を厳守すること。

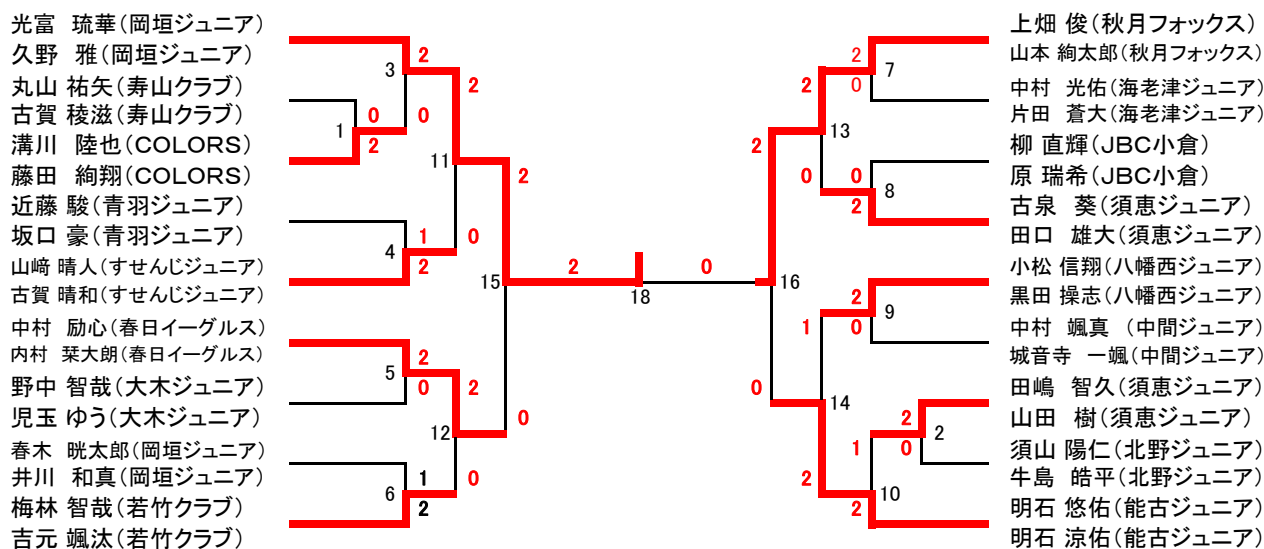
## 男子4年生以下単(4BS)



### 3~4位決定戦



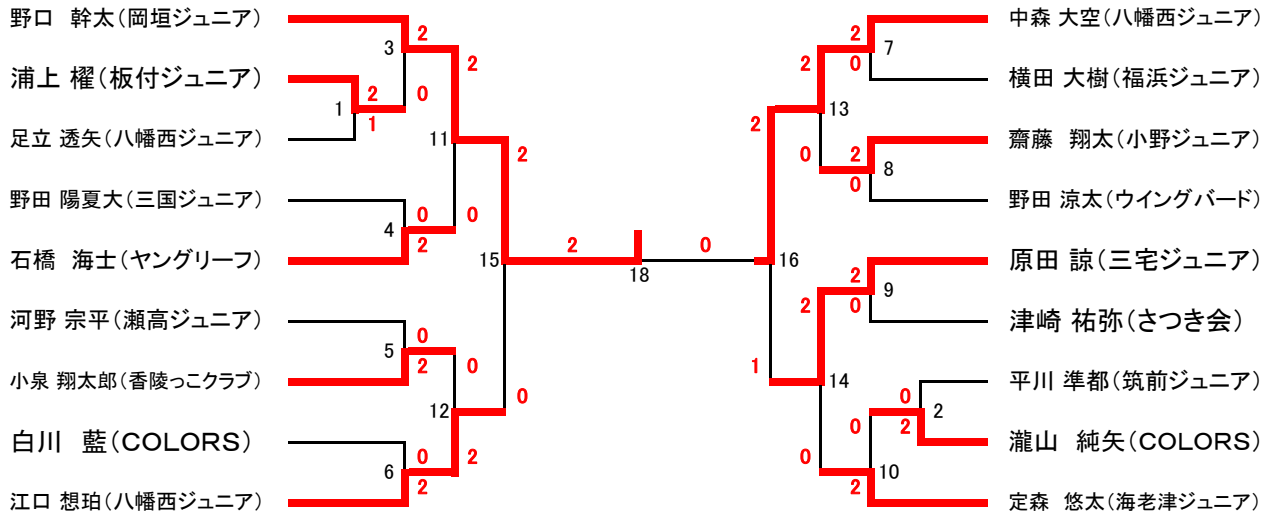
## 男子4年生以下複(4BD)



### 3~4位決定戦



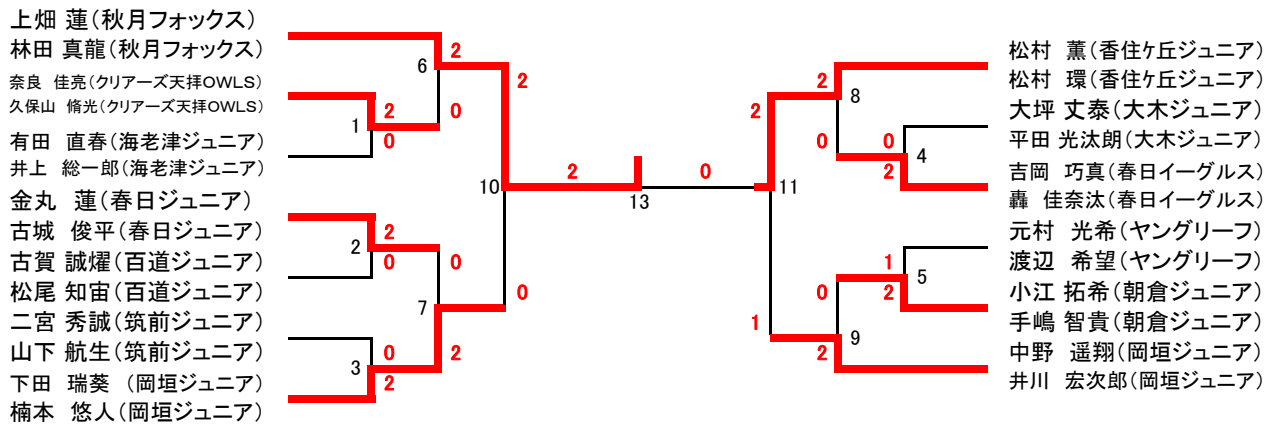
## 男子5年生以下単(5BS)



### 3~4位決定戦



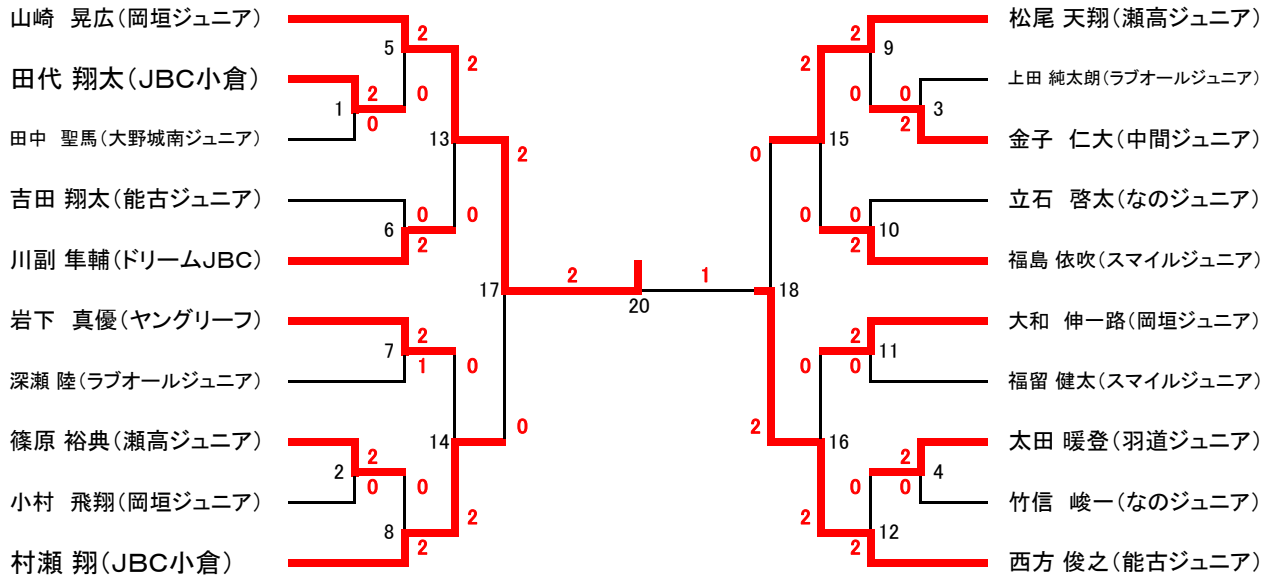
## 男子5年生以下複(5BD)



### 3~4位決定戦



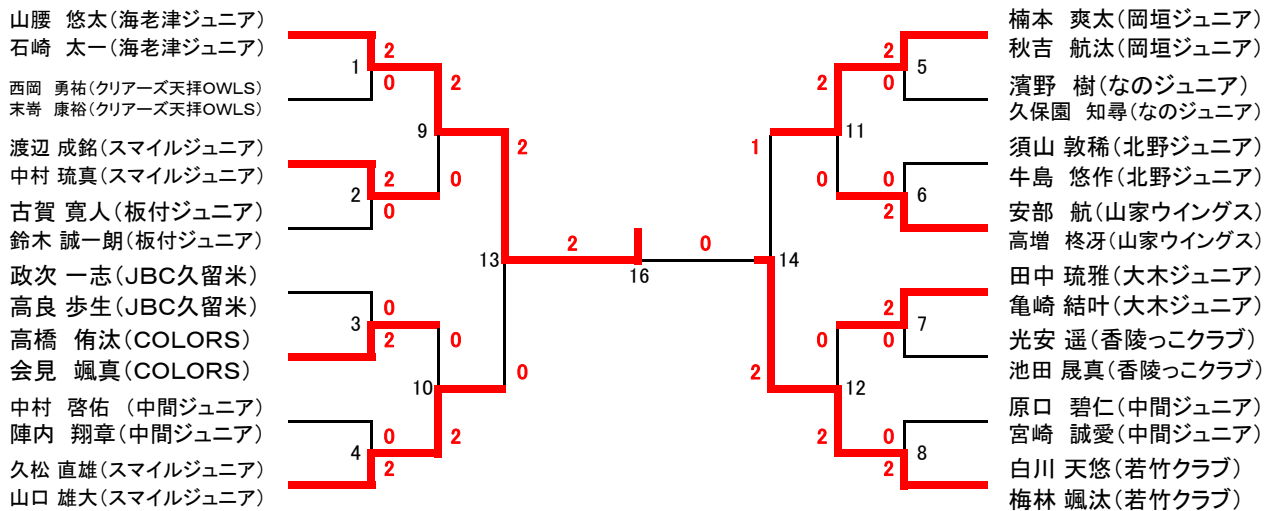
# 男子6年生以下単(6BS)



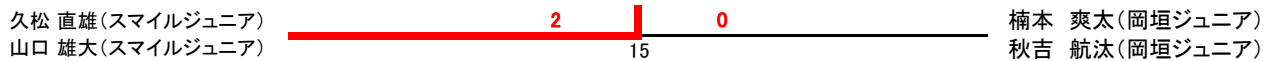
## 3~4位決定戦



# 男子6年生以下複(6BD)

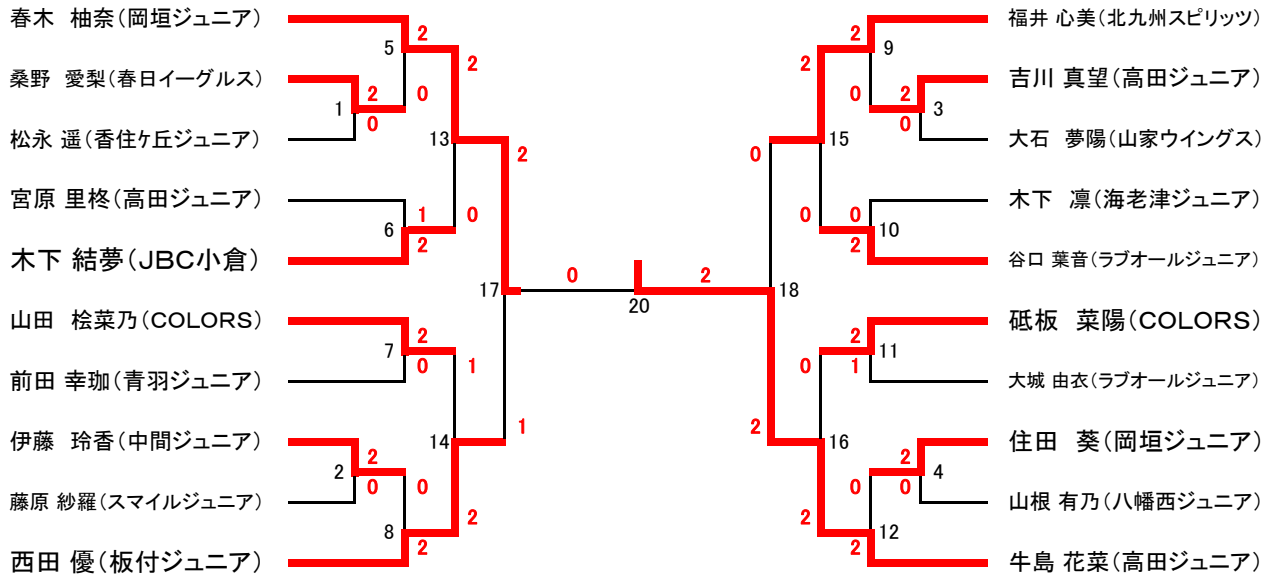


## 3~4位決定戦

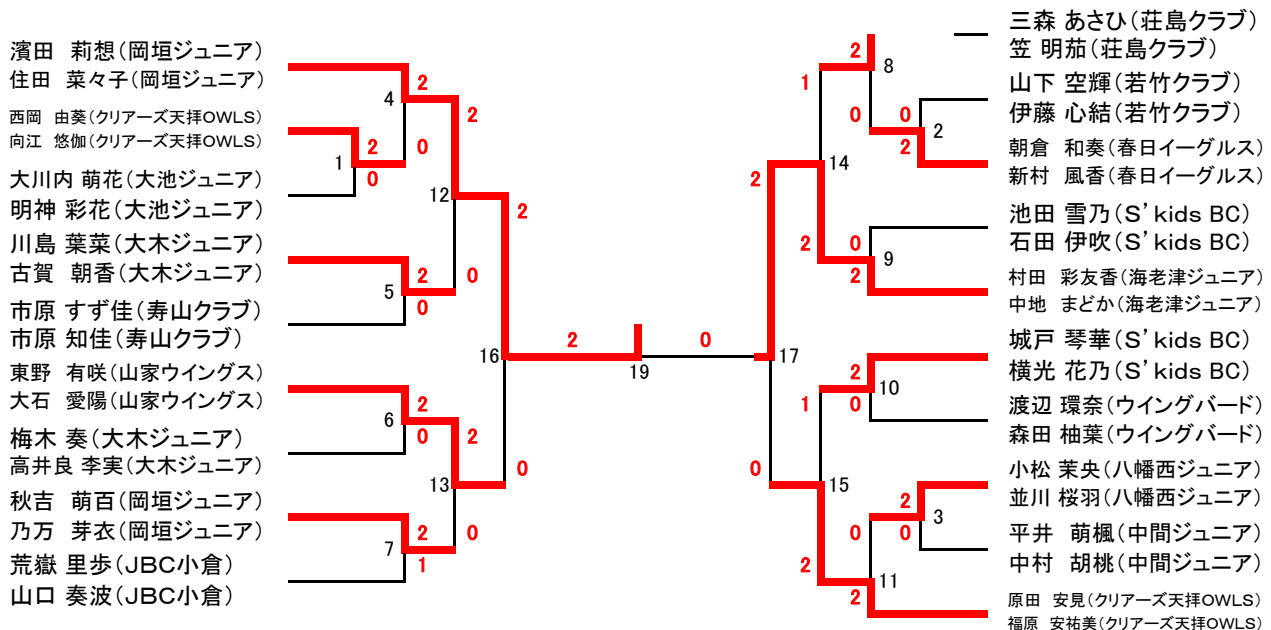




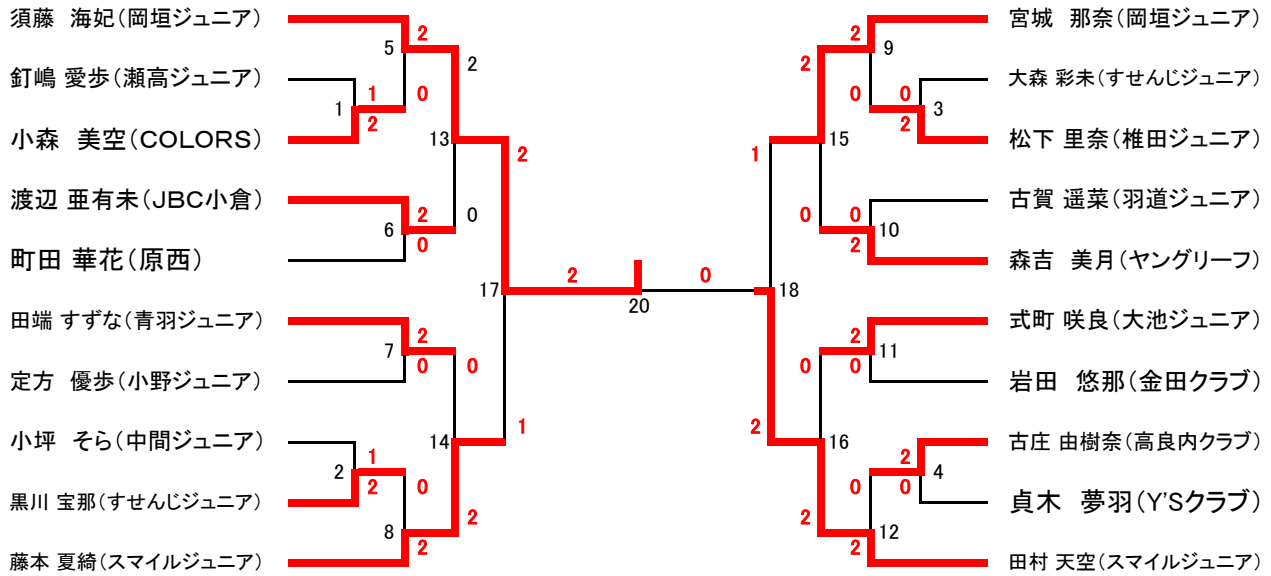
# 女子4年生以下単(4GS)



# 女子4年生以下複(4GD)



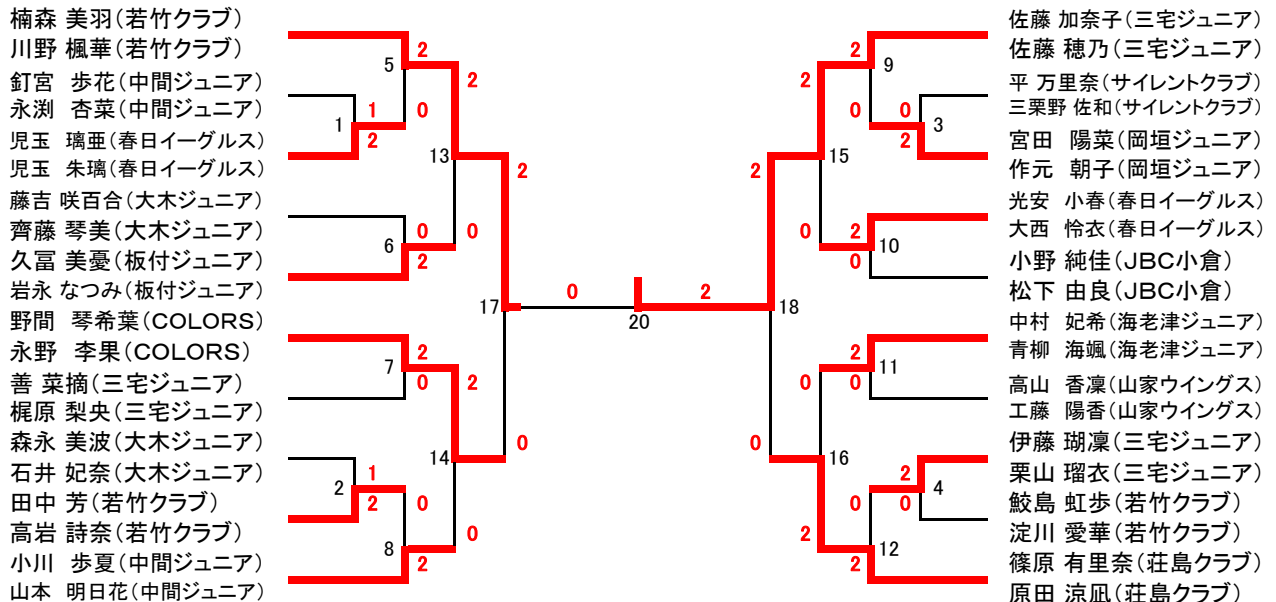
# 女子5年生以下単(5GS)



## 3~4位決定戦



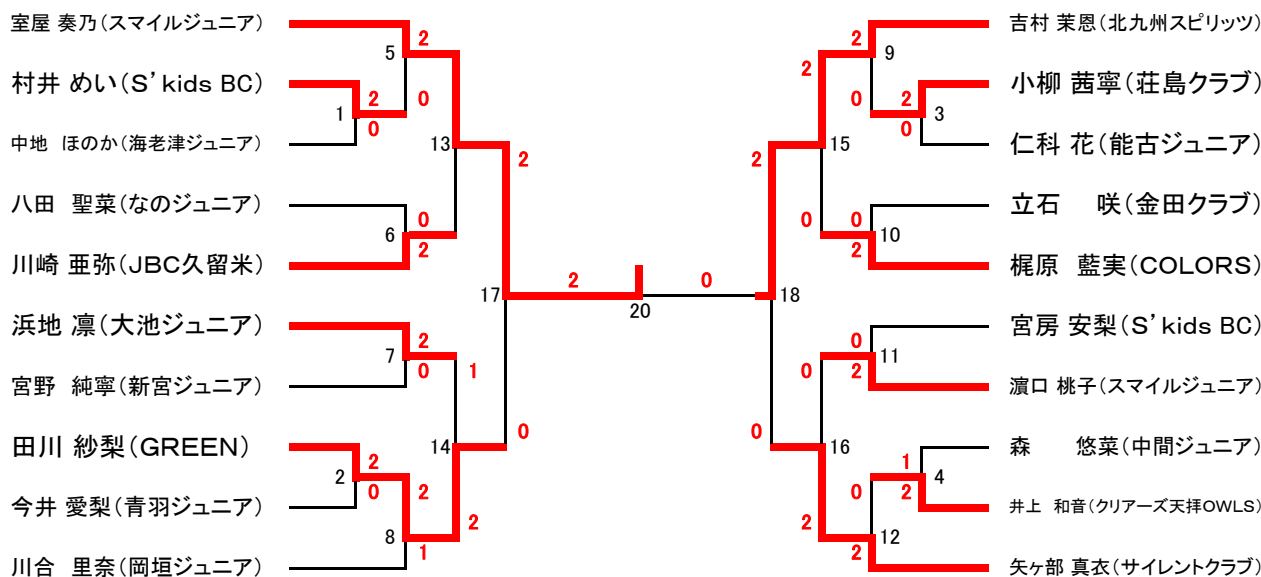
# 女子5年生以下複(5GD)



## 3~4位決定戦



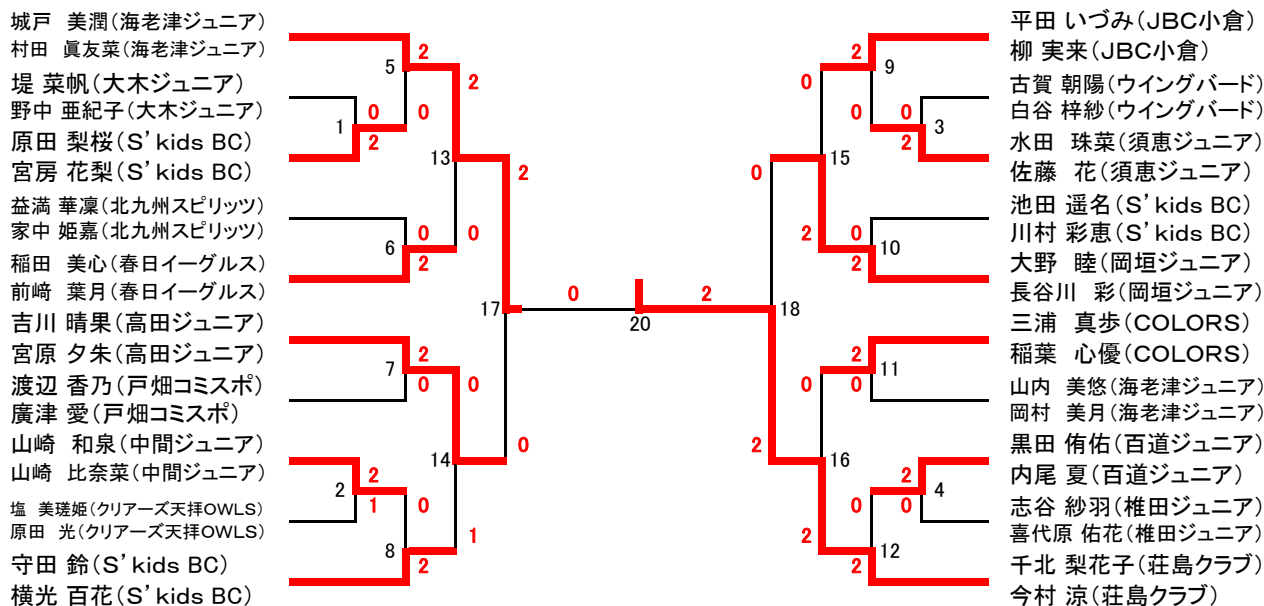
## 女子6年生以下単(6GS)



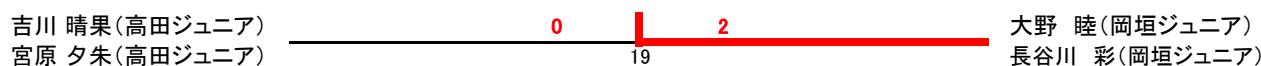
### 3~4位決定戦



## 女子6年生以下複(6GD)



### 3~4位決定戦



# 第24回 福岡県小学生夏季バドミントン大会結果報告

## 種目:4年生以下男子単

試合番号	選手名	試合結果					選手名
		勝数	第1ゲーム	第2ゲーム	第3ゲーム	勝数	
4BS-1	井上 仁(COLORS)	2	21 - 13	21 - 11		0	米永 廉(三国ジュニア)
4BS-2	松塚 健(百道ジュニア)	2	21 - 7	21 - 6		0	川村 日那太(八児クラブ)
4BS-3	秋吉 優社(スマイルジュニア)	2	21 - 16	21 - 4		0	吉永 幹太(瀬高ジュニア)
4BS-4	川合 佑樹(岡垣ジュニア)	2	17 - 21	21 - 11	21 - 14	1	松尾 尚樹(百道ジュニア)
4BS-5	斉藤 礼(岡垣ジュニア)	2	21 - 4	21 - 2		0	井上 仁(COLORS)
4BS-6	家中 都護(北九州スピリッツ)	2	21 - 12	21 - 14		0	坂口 大翔(香住ヶ丘ジュニア)
4BS-7	川野 寿真(岡垣ジュニア)	2	21 - 13	21 - 4		0	宮原 圭純(ネイバーキッズ)
4BS-8	松塚 健(百道ジュニア)	2	16 - 21	21 - 16	21 - 9	1	洪田 琉晟(須恵ジュニア)
4BS-9	和田 慎治(百道ジュニア)	2	21 - 8	21 - 10		0	秋吉 優社(スマイルジュニア)
4BS-10	藤吉 珠季(海老津ジュニア)	2	21 - 6	21 - 6		0	松永 稜平(那珂川南ジュニア)
4BS-11	梶原 慶仁(COLORS)	2	21 - 12	21 - 7		0	林田 尚也(青羽ジュニア)
4BS-12	小林 紀博(さつき会)	2	21 - 8	21 - 7		0	川合 佑樹(岡垣ジュニア)
4BS-13	斉藤 礼(岡垣ジュニア)	2	21 - 4	21 - 5		0	家中 都護(北九州スピリッツ)
4BS-14	川野 寿真(岡垣ジュニア)	2	21 - 14	21 - 10		0	松塚 健(百道ジュニア)
4BS-15	藤吉 珠季(海老津ジュニア)	2	21 - 6	21 - 4		0	和田 慎治(百道ジュニア)
4BS-16	小林 紀博(さつき会)	2	21 - 14	21 - 8		0	梶原 慶仁(COLORS)
4BS-17	斉藤 礼(岡垣ジュニア)	2	21 - 11	21 - 5		0	川野 寿真(岡垣ジュニア)
4BS-18	藤吉 珠季(海老津ジュニア)	2	21 - 7	21 - 10		0	小林 紀博(さつき会)
4BS-19	川野 寿真(岡垣ジュニア)	2	21 - 19	27 - 25		0	小林 紀博(さつき会)
4BS-20	斉藤 礼(岡垣ジュニア)	2	21 - 13	21 - 13		0	藤吉 珠季(海老津ジュニア)

## 種目:5年生以下男子単

試合番号	選手名	試合結果					選手名
		勝数	第1ゲーム	第2ゲーム	第3ゲーム	勝数	
5BS-1	浦上 權(板付ジュニア)	2	11 - 21	21 - 13	21 - 13	1	足立 透矢(八幡西ジュニア)
5BS-2	瀧山 純矢(COLORS)	2	21 - 3	21 - 6		0	平川 準都(筑前ジュニア)
5BS-3	野口 幹太(岡垣ジュニア)	2	21 - 5	21 - 7		0	浦上 權(板付ジュニア)
5BS-4	石橋 海士(ヤングリーフ)	2	21 - 8	21 - 6		0	野田 陽夏大(三国ジュニア)
5BS-5	小泉 翔太郎(香陵っこクラブ)	2	21 - 10	21 - 19		0	河野 宗平(瀬高ジュニア)
5BS-6	江口 想珀(八幡西ジュニア)	2	21 - 5	21 - 10		0	白川 藍(COLORS)
5BS-7	中森 大空(八幡西ジュニア)	2	21 - 9	21 - 6		0	横田 大樹(福浜ジュニア)
5BS-8	齋藤 翔太(小野ジュニア)	2	21 - 10	21 - 14		0	野田 涼太(ウイングバード)
5BS-9	原田 諒(三宅ジュニア)	2	21 - 7	21 - 4		0	津崎 祐弥(さつき会)
5BS-10	定森 悠太(海老津ジュニア)	2	21 - 6	21 - 0		0	瀧山 純矢(COLORS)
5BS-11	野口 幹太(岡垣ジュニア)	2	21 - 5	21 - 2		0	石橋 海士(ヤングリーフ)
5BS-12	江口 想珀(八幡西ジュニア)	2	21 - 17	21 - 17		0	小泉 翔太郎(香陵っこクラブ)
5BS-13	中森 大空(八幡西ジュニア)	2	21 - 4	21 - 7		0	齋藤 翔太(小野ジュニア)
5BS-14	原田 諒(三宅ジュニア)	2	21 - 9	21 - 18		0	定森 悠太(海老津ジュニア)
5BS-15	野口 幹太(岡垣ジュニア)	2	21 - 17	21 - 14		0	江口 想珀(八幡西ジュニア)
5BS-16	中森 大空(八幡西ジュニア)	2	22 - 24	21 - 19	21 - 15	1	原田 諒(三宅ジュニア)
5BS-17	江口 想珀(八幡西ジュニア)	2	21 - 19	21 - 16		0	原田 諒(三宅ジュニア)
5BS-18	野口 幹太(岡垣ジュニア)	2	21 - 14	21 - 12		0	中森 大空(八幡西ジュニア)

# 第24回 福岡県小学生夏季バドミントン大会結果報告

種目:6年生以下男子単

試合番号	選手名	試合結果					選手名
		勝数	第1ゲーム	第2ゲーム	第3ゲーム	勝数	
6BS-1	田代 翔太(JBC小倉)	2	21 - 9	21 - 12		0	田中 聖馬(大野城南ジュニア)
6BS-2	篠原 裕典(瀬高ジュニア)	2	21 - 3	21 - 7		0	小村 飛翔(岡垣ジュニア)
6BS-3	金子 仁大(中間ジュニア)	2	21 - 6	21 - 5		0	上田 純太郎(ラブオールジュニア)
6BS-4	太田 暖登(羽道ジュニア)	2	21 - 17	21 - 18		0	竹信 峻一(なのジュニア)
6BS-5	山崎 晃広(岡垣ジュニア)	2	21 - 5	21 - 5		0	田代 翔太(JBC小倉)
6BS-6	川副 隼輔(ドリームJBC)	2	21 - 12	21 - 17		0	吉田 翔太(能古ジュニア)
6BS-7	岩下 真優(ヤングリーフ)	2	16 - 21	21 - 18	23 - 21	1	深瀬 陸(ラブオールジュニア)
6BS-8	村瀬 翔(JBC小倉)	2	21 - 11	21 - 19		0	篠原 裕典(瀬高ジュニア)
6BS-9	松尾 天翔(瀬高ジュニア)	2	21 - 12	21 - 6		0	金子 仁大(中間ジュニア)
6BS-10	福島 依吹(スマイルジュニア)	2	21 - 7	21 - 4		0	立石 啓太(なのジュニア)
6BS-11	大和 伸一路(岡垣ジュニア)	2	21 - 18	21 - 19		0	福留 健太(スマイルジュニア)
6BS-12	西方 俊之(能古ジュニア)	2	21 - 10	21 - 6		0	太田 暖登(羽道ジュニア)
6BS-13	山崎 晃広(岡垣ジュニア)	2	21 - 6	21 - 11		0	川副 隼輔(ドリームJBC)
6BS-14	村瀬 翔(JBC小倉)	2	21 - 9	21 - 16		0	岩下 真優(ヤングリーフ)
6BS-15	松尾 天翔(瀬高ジュニア)	2	21 - 12	21 - 12		0	福島 依吹(スマイルジュニア)
6BS-16	西方 俊之(能古ジュニア)	2	21 - 6	21 - 9		0	大和 伸一路(岡垣ジュニア)
6BS-17	山崎 晃広(岡垣ジュニア)	2	21 - 11	21 - 10		0	村瀬 翔(JBC小倉)
6BS-18	西方 俊之(能古ジュニア)	2	21 - 9	21 - 11		0	松尾 天翔(瀬高ジュニア)
6BS-19	村瀬 翔(JBC小倉)	2	21 - 16	21 - 19		0	松尾 天翔(瀬高ジュニア)
6BS-20	山崎 晃広(岡垣ジュニア)	2	21 - 13	20 - 22	21 - 17	1	西方 俊之(能古ジュニア)

種目:4年生以下女子単

試合番号	選手名	試合結果					選手名
		勝数	第1ゲーム	第2ゲーム	第3ゲーム	勝数	
4GS-1	桑野 愛梨(春日イーグルス)	2	21 - 7	21 - 7		0	松永 遥(香住ヶ丘ジュニア)
4GS-2	伊藤 玲香(中間ジュニア)	2	21 - 15	21 - 11		0	藤原 紗羅(スマイルジュニア)
4GS-3	吉川 真望(高田ジュニア)	2	21 - 18	21 - 17		0	大石 夢陽(山家ウイングス)
4GS-4	住田 葵(岡垣ジュニア)	2	21 - 14	21 - 11		0	山根 有乃(八幡西ジュニア)
4GS-5	春木 柚奈(岡垣ジュニア)	2	21 - 8	21 - 8		0	桑野 愛梨(春日イーグルス)
4GS-6	木下 結夢(JBC小倉)	2	21 - 15	12 - 21	21 - 11	1	宮原 里柊(高田ジュニア)
4GS-7	山田 絵菜乃(COLORS)	2	21 - 17	21 - 13		0	前田 幸珈(青羽ジュニア)
4GS-8	西田 優(板付ジュニア)	2	21 - 9	21 - 8		0	伊藤 玲香(中間ジュニア)
4GS-9	福井 心美(北九州スピリッツ)	2	21 - 9	21 - 17		0	吉川 真望(高田ジュニア)
4GS-10	谷口 葉音(ラブオールジュニア)	2	21 - 16	21 - 14		0	木下 凜(海老津ジュニア)
4GS-11	砥板 菜陽(COLORS)	2	21 - 19	17 - 21	21 - 14	1	大城 由衣(ラブオールジュニア)
4GS-12	牛島 花菜(高田ジュニア)	2	21 - 7	21 - 17		0	住田 葵(岡垣ジュニア)
4GS-13	春木 柚奈(岡垣ジュニア)	2	21 - 10	21 - 8		0	木下 結夢(JBC小倉)
4GS-14	西田 優(板付ジュニア)	2	16 - 21	21 - 17	21 - 14	1	山田 絵菜乃(COLORS)
4GS-15	福井 心美(北九州スピリッツ)	2	21 - 14	22 - 20		0	谷口 葉音(ラブオールジュニア)
4GS-16	牛島 花菜(高田ジュニア)	2	21 - 7	21 - 11		0	砥板 菜陽(COLORS)
4GS-17	春木 柚奈(岡垣ジュニア)	2	24 - 22	21 - 23	21 - 12	1	西田 優(板付ジュニア)
4GS-18	牛島 花菜(高田ジュニア)	2	21 - 9	21 - 11		0	福井 心美(北九州スピリッツ)
4GS-19	福井 心美(北九州スピリッツ)	2	21 - 13	17 - 21	21 - 15	1	西田 優(板付ジュニア)
4GS-20	牛島 花菜(高田ジュニア)	2	21 - 16	21 - 14		0	春木 柚奈(岡垣ジュニア)

# 第24回 福岡県小学生夏季バドミントン大会結果報告

## 種目:5年生以下女子単

試合番号	選手名	試合結果					選手名
		勝数	第1ゲーム	第2ゲーム	第3ゲーム	勝数	
5GS-1	小森 美空(COLORS)	2	21 - 16	20 - 22	21 - 15	1	釘嶋 愛歩(瀬高ジュニア)
5GS-2	黒川 宝那(すせんじジュニア)	2	21 - 17	19 - 21	21 - 18	1	小坪 そら(中間ジュニア)
5GS-3	松下 里奈(椎田ジュニア)	2	21 - 9	21 - 7		0	大森 彩未(すせんじジュニア)
5GS-4	古庄 由樹奈(高良内クラブ)	2	21 - 7	21 - 9		0	貞木 夢羽(Y'Sクラブ)
5GS-5	須藤 海妃(岡垣ジュニア)	2	21 - 4	21 - 3		0	小森 美空(COLORS)
5GS-6	渡辺 亜有未(JBC小倉)	2	21 - 9	21 - 5		0	町田 華花(原西)
5GS-7	田端 すずな(青羽ジュニア)	2	21 - 8	21 - 4		0	定方 優歩(小野ジュニア)
5GS-8	藤本 夏綺(スマイルジュニア)	2	21 - 6	21 - 5		0	黒川 宝那(すせんじジュニア)
5GS-9	宮城 那奈(岡垣ジュニア)	2	21 - 12	21 - 5		0	松下 里奈(椎田ジュニア)
5GS-10	森吉 美月(ヤングリーグ)	2	21 - 12	21 - 10		0	古賀 遥菜(羽道ジュニア)
5GS-11	式町 咲良(大池ジュニア)	2	21 - 6	21 - 18		0	岩田 悠那(金田クラブ)
5GS-12	田村 天空(スマイルジュニア)	2	21 - 5	21 - 3		0	古庄 由樹奈(高良内クラブ)
5GS-13	須藤 海妃(岡垣ジュニア)	2	21 - 16	21 - 13		0	渡辺 亜有未(JBC小倉)
5GS-14	藤本 夏綺(スマイルジュニア)	2	21 - 19	21 - 13		0	田端 すずな(青羽ジュニア)
5GS-15	宮城 那奈(岡垣ジュニア)	2	21 - 10	21 - 13		0	森吉 美月(ヤングリーグ)
5GS-16	田村 天空(スマイルジュニア)	2	21 - 14	21 - 17		0	式町 咲良(大池ジュニア)
5GS-17	須藤 海妃(岡垣ジュニア)	2	21 - 16	20 - 22	21 - 18	1	藤本 夏綺(スマイルジュニア)
5GS-18	田村 天空(スマイルジュニア)	2	17 - 21	21 - 18	21 - 18	1	宮城 那奈(岡垣ジュニア)
5GS-19	宮城 那奈(岡垣ジュニア)	2	21 - 16	21 - 18		0	藤本 夏綺(スマイルジュニア)
5GS-20	須藤 海妃(岡垣ジュニア)	2	21 - 17	21 - 5		0	田村 天空(スマイルジュニア)

## 種目:6年生以下女子単

試合番号	選手名	試合結果					選手名
		勝数	第1ゲーム	第2ゲーム	第3ゲーム	勝数	
6GS-1	村井 めい(S' kids BC)	2	21 - 10	22 - 20		0	中地 ほのか(海老津ジュニア)
6GS-2	田川 紗梨(GREEN)	2	21 - 13	21 - 12		0	今井 愛梨(青羽ジュニア)
6GS-3	小柳 茜寧(荘島クラブ)	2	21 - 10	21 - 8		0	仁科 花(能古ジュニア)
6GS-4	井上 和音(クリアーズ天拝OWLS)	2	14 - 21	21 - 12	21 - 19	1	森 悠菜(中間ジュニア)
6GS-5	室屋 奏乃(スマイルジュニア)	2	21 - 5	21 - 2		0	村井 めい(S' kids BC)
6GS-6	川崎 亜弥(JBC久留米)	2	21 - 12	21 - 8		0	八田 聖菜(なのジュニア)
6GS-7	浜地 凜(大池ジュニア)	2	21 - 18	21 - 16		0	宮野 純寧(新宮ジュニア)
6GS-8	田川 紗梨(GREEN)	2	21 - 17	20 - 22	21 - 17	1	川合 里奈(岡垣ジュニア)
6GS-9	吉村 茉恩(北九州スピリッツ)	2	21 - 2	21 - 8		0	小柳 茜寧(荘島クラブ)
6GS-10	梶原 藍実(COLORS)	2	21 - 9	21 - 7		0	立石 咲(金田クラブ)
6GS-11	濱口 桃子(スマイルジュニア)	2	21 - 13	21 - 16		0	宮房 安梨(S' kids BC)
6GS-12	矢ヶ部 真衣(サイレントクラブ)	2	21 - 2	21 - 7		0	井上 和音(クリアーズ天拝OWLS)
6GS-13	室屋 奏乃(スマイルジュニア)	2	21 - 17	21 - 4		0	川崎 亜弥(JBC久留米)
6GS-14	田川 紗梨(GREEN)	2	18 - 21	21 - 16	21 - 11	1	浜地 凜(大池ジュニア)
6GS-15	吉村 茉恩(北九州スピリッツ)	2	21 - 15	21 - 11		0	梶原 藍実(COLORS)
6GS-16	矢ヶ部 真衣(サイレントクラブ)	2	21 - 14	21 - 7		0	濱口 桃子(スマイルジュニア)
6GS-17	室屋 奏乃(スマイルジュニア)	2	21 - 8	21 - 2		0	田川 紗梨(GREEN)
6GS-18	吉村 茉恩(北九州スピリッツ)	2	21 - 19	21 - 6		0	矢ヶ部 真衣(サイレントクラブ)
6GS-19	矢ヶ部 真衣(サイレントクラブ)	2	21 - 11	21 - 10		0	田川 紗梨(GREEN)
6GS-20	室屋 奏乃(スマイルジュニア)	2	21 - 15	21 - 9		0	吉村 茉恩(北九州スピリッツ)

# 第24回 福岡県小学生夏季バドミントン大会結果報告

## 種目:4年生以下男子複

試合番号	選手名		クラブ名	試合結果					選手名		クラブ名
				勝数	第1ゲーム	第2ゲーム	第3ゲーム	勝数			
4BD-1	溝川 陸也	藤田 絢翔	COLORS	2	21 - 13	21 - 10		0	丸山 祐矢	古賀 稜滋	寿山クラブ
4BD-2	田嶋 智久	山田 樹	須恵ジュニア	2	21 - 18	21 - 14		0	須山 陽仁	牛島 皓平	北野ジュニア
4BD-3	光富 琉華	久野 雅	岡垣ジュニア	2	21 - 0	21 - 3		0	溝川 陸也	藤田 絢翔	COLORS
4BD-4	山崎 晴人	古賀 晴和	すせんじジュニア	2	21 - 17	18 - 21	21 - 18	1	近藤 駿	坂口 豪	青羽ジュニア
4BD-5	中村 励心	内村 葉大朗	春日イーグルス	2	21 - 6	21 - 12		0	野中 智哉	児玉 ゆう	大木ジュニア
4BD-6	梅林 智哉	吉元 颯汰	若竹クラブ	2	21 - 17	20 - 22	30 - 28	1	春木 昶太郎	井川 和真	岡垣ジュニア
4BD-7	上畑 俊	山本 絢太郎	秋月フォックス	2	21 - 7	21 - 12		0	中村 光佑	片田 蒼大	海老津ジュニア
4BD-8	古泉 葵	田口 雄大	須恵ジュニア	2	21 - 9	21 - 14		0	柳 直輝	原 瑞希	JBC小倉
4BD-9	小松 信翔	黒田 操志	八幡西ジュニア	2	21 - 12	21 - 11		0	中村 颯真	城音寺 一颯	中間ジュニア
4BD-10	明石 悠佑	明石 涼佑	能古ジュニア	2	17 - 21	22 - 20	21 - 17	1	田嶋 智久	山田 樹	須恵ジュニア
4BD-11	光富 琉華	久野 雅	岡垣ジュニア	2	21 - 6	21 - 5		0	山崎 晴人	古賀 晴和	すせんじジュニア
4BD-12	中村 励心	内村 葉大朗	春日イーグルス	2	21 - 10	21 - 16		0	梅林 智哉	吉元 颯汰	若竹クラブ
4BD-13	上畑 俊	山本 絢太郎	秋月フォックス	2	21 - 8	21 - 14		0	古泉 葵	田口 雄大	須恵ジュニア
4BD-14	明石 悠佑	明石 涼佑	能古ジュニア	2	10 - 21	21 - 15	21 - 11	1	小松 信翔	黒田 操志	八幡西ジュニア
4BD-15	光富 琉華	久野 雅	岡垣ジュニア	2	21 - 6	21 - 7		0	中村 励心	内村 葉大朗	春日イーグルス
4BD-16	上畑 俊	山本 絢太郎	秋月フォックス	2	21 - 16	21 - 14		0	明石 悠佑	明石 涼佑	能古ジュニア
4BD-17	中村 励心	内村 葉大朗	春日イーグルス	2	21 - 7	21 - 12		0	明石 悠佑	明石 涼佑	能古ジュニア
4BD-18	光富 琉華	久野 雅	岡垣ジュニア	2	21 - 13	21 - 8		0	上畑 俊	山本 絢太郎	秋月フォックス

## 種目:5年生以下男子複

試合番号	選手名		クラブ名	試合結果					選手名		クラブ名
				勝数	第1ゲーム	第2ゲーム	第3ゲーム	勝数			
5BD-1	奈良 佳亮	久保山 脩光	クリアーズ天祥OWLS	2	23 - 21	21 - 17		0	有田 直春	井上 総一郎	海老津ジュニア
5BD-2	金丸 蓮	古城 俊平	春日ジュニア	2	21 - 16	21 - 9		0	古賀 誠耀	松尾 知宙	百道ジュニア
5BD-3	下田 瑞葵	楠本 悠人	岡垣ジュニア	2	21 - 10	21 - 6		0	二宮 秀誠	山下 航生	筑前ジュニア
5BD-4	吉岡 巧真	轟 佳奈汰	春日イーグルス	2	21 - 19	21 - 13		0	大坪 丈泰	平田 光汰朗	大木ジュニア
5BD-5	小江 拓希	手嶋 智貴	朝倉ジュニア	2	21 - 17	10 - 21	21 - 19	1	元村 光希	渡辺 希望	ヤングリーフ
5BD-6	上畑 蓮	林田 真龍	秋月フォックス	2	21 - 5	21 - 7		0	奈良 佳亮	久保山 脩光	クリアーズ天祥OWLS
5BD-7	下田 瑞葵	楠本 悠人	岡垣ジュニア	2	21 - 14	26 - 24		0	金丸 蓮	古城 俊平	春日ジュニア
5BD-8	松村 薫	香住ヶ丘ジュニア	香住ヶ丘ジュニア	2	21 - 6	22 - 20		0	吉岡 巧真	轟 佳奈汰	春日イーグルス
5BD-9	中野 遥翔	井川 宏次郎	岡垣ジュニア	2	21 - 8	21 - 7		0	小江 拓希	手嶋 智貴	朝倉ジュニア
5BD-10	上畑 蓮	林田 真龍	秋月フォックス	2	21 - 17	21 - 4		0	下田 瑞葵	楠本 悠人	岡垣ジュニア
5BD-11	松村 薫	松村 環	香住ヶ丘ジュニア	2	21 - 18	22 - 20		0	中野 遥翔	井川 宏次郎	岡垣ジュニア
5BD-12	下田 瑞葵	楠本 悠人	岡垣ジュニア	2	14 - 21	21 - 12	24 - 22	1	中野 遥翔	井川 宏次郎	岡垣ジュニア
5BD-13	上畑 蓮	林田 真龍	秋月フォックス	2	21 - 13	21 - 7		0	松村 薫	松村 環	香住ヶ丘ジュニア

# 第24回 福岡県小学生夏季バドミントン大会結果報告

## 種目:6年生以下男子複

試合番号	選手名		クラブ名	試合結果					選手名		クラブ名
				勝数	第1ゲーム	第2ゲーム	第3ゲーム	勝数			
6BD-1	山腰 悠太	石崎 太一	海老津ジュニア	2	21 - 2	21 - 5		0	西岡 勇祐	末寄 康裕	クリアース天祥OWLS
6BD-2	渡辺 成銘	中村 琉真	スマイルジュニア	2	21 - 9	21 - 6		0	古賀 寛人	鈴木 誠一朗	板付ジュニア
6BD-3	高橋 侑汰	会見 颯真	COLORS	2	21 - 6	21 - 4		0	政次 一志	高良 歩生	JBC久留米
6BD-4	久松 直雄	山口 雄大	スマイルジュニア	2	21 - 13	21 - 9		0	中村 啓佑	陣内 翔章	中間ジュニア
6BD-5	楠本 爽太	秋吉 航汰	岡垣ジュニア	2	21 - 8	21 - 4		0	濱野 樹	久保園 知尋	なのジュニア
6BD-6	安部 航	高増 柊牙	山家ウイングス	2	21 - 10	21 - 10		0	須山 敦稀	牛島 悠作	北野ジュニア
6BD-7	田中 琉雅	亀崎 結叶	大木ジュニア	2	21 - 15	21 - 17		0	光安 遥	池田 晟真	香陵っこクラブ
6BD-8	白川 天悠	梅林 颯汰	若竹クラブ	2	21 - 3	21 - 3		0	原口 碧仁	宮崎 誠愛	中間ジュニア
6BD-9	山腰 悠太	石崎 太一	海老津ジュニア	2	21 - 8	21 - 8		0	渡辺 成銘	中村 琉真	スマイルジュニア
6BD-10	久松 直雄	山口 雄大	スマイルジュニア	2	21 - 8	21 - 6		0	高橋 侑汰	会見 颯真	COLORS
6BD-11	楠本 爽太	秋吉 航汰	岡垣ジュニア	2	21 - 19	21 - 13		0	安部 航	高増 柊牙	山家ウイングス
6BD-12	白川 天悠	梅林 颯汰	若竹クラブ	2	21 - 12	21 - 7		0	田中 琉雅	亀崎 結叶	大木ジュニア
6BD-13	山腰 悠太	石崎 太一	海老津ジュニア	2	21 - 16	21 - 19		0	久松 直雄	山口 雄大	スマイルジュニア
6BD-14	白川 天悠	梅林 颯汰	若竹クラブ	2	21 - 18	18 - 21	21 - 14	1	楠本 爽太	秋吉 航汰	岡垣ジュニア
6BD-15	久松 直雄	山口 雄大	スマイルジュニア	2	21 - 14	21 - 18		0	楠本 爽太	秋吉 航汰	岡垣ジュニア
6BD-16	山腰 悠太	石崎 太一	海老津ジュニア	2	21 - 9	21 - 12		0	白川 天悠	梅林 颯汰	若竹クラブ

## 種目:4年生以下女子複

試合番号	選手名		クラブ名	試合結果					選手名		クラブ名
				勝数	第1ゲーム	第2ゲーム	第3ゲーム	勝数			
4GD-1	西岡 由葵	向江 悠伽	クリアース天祥OWLS	2	21 - 11	21 - 8		0	大川内 萌花	明神 彩花	大池ジュニア
4GD-2	朝倉 和奏	新村 風香	春日イーグルス	2	21 - 6	21 - 9		0	山下 空輝	伊藤 心結	若竹クラブ
4GD-3	小松 茉央	並川 桜羽	八幡西ジュニア	2	21 - 18	21 - 15		0	平井 萌楓	中村 胡桃	中間ジュニア
4GD-4	濱田 莉想	住田 菜々子	岡垣ジュニア	2	21 - 2	21 - 6		0	西岡 由葵	向江 悠伽	クリアース天祥OWLS
4GD-5	川島 葉菜	古賀 朝香	大木ジュニア	2	21 - 8	21 - 18		0	市原 すぐ佳	市原 知佳	寿山クラブ
4GD-6	東野 有咲	大石 愛陽	山家ウイングス	2	21 - 7	21 - 4		0	梅木 奏	高井良 李実	大木ジュニア
4GD-7	秋吉 萌百	乃万 芽衣	岡垣ジュニア	2	21 - 16	18 - 21	21 - 17	1	荒嶽 里歩	山口 奏波	JBC小倉
4GD-8	三森 あさひ	笠 明茄	荘島クラブ	2	21 - 5	21 - 7		0	朝倉 和奏	新村 風香	春日イーグルス
4GD-9	村田 彩友香	中地 まどか	海老津ジュニア	2	21 - 16	21 - 4		0	池田 雪乃	石田 伊吹	S' kids BC
4GD-10	城戸 琴華	横光 花乃	S' kids BC	2	21 - 18	21 - 9		0	渡辺 環奈	森田 柚葉	ウイングバード
4GD-11	原田 安見	福原 安祐美	クリアース天祥OWLS	2	21 - 5	21 - 9		0	小松 茉央	並川 桜羽	八幡西ジュニア
4GD-12	濱田 莉想	住田 菜々子	岡垣ジュニア	2	21 - 5	21 - 8		0	川島 葉菜	古賀 朝香	大木ジュニア
4GD-13	東野 有咲	大石 愛陽	山家ウイングス	2	21 - 8	21 - 5		0	秋吉 萌百	乃万 芽衣	岡垣ジュニア
4GD-14	村田 彩友香	中地 まどか	海老津ジュニア	2	21 - 9	13 - 21	21 - 14	1	三森 あさひ	笠 明茄	荘島クラブ
4GD-15	原田 安見	福原 安祐美	クリアース天祥OWLS	2	21 - 18	20 - 22	21 - 19	1	城戸 琴華	横光 花乃	S' kids BC
4GD-16	濱田 莉想	住田 菜々子	岡垣ジュニア	2	21 - 13	21 - 13		0	東野 有咲	大石 愛陽	山家ウイングス
4GD-17	村田 彩友香	中地 まどか	海老津ジュニア	2	21 - 15	21 - 17		0	原田 安見	福原 安祐美	クリアース天祥OWLS
4GD-18	東野 有咲	大石 愛陽	山家ウイングス	2	21 - 18	22 - 20		0	原田 安見	福原 安祐美	クリアース天祥OWLS
4GD-19	濱田 莉想	住田 菜々子	岡垣ジュニア	2	21 - 11	21 - 8		0	村田 彩友香	中地 まどか	海老津ジュニア



# 第24回 福岡県小学生夏季バドミントン大会結果報告

## 種目:5年生以下女子複

試合番号	選手名		クラブ名	試合結果					選手名		クラブ名
				勝数	第1ゲーム	第2ゲーム	第3ゲーム	勝数			
5GD-1	児玉 璃亜	児玉 朱璃	春日イーグルス	2	21 - 14	14 - 21	21 - 12	1	釘宮 歩花	永淵 杏菜	中間ジュニア
5GD-2	田中 芳	高岩 詩奈	若竹クラブ	2	20 - 22	21 - 11	27 - 25	1	森永 美波	石井 妃奈	大木ジュニア
5GD-3	宮田 陽菜	作元 朝子	岡垣ジュニア	2	21 - 14	21 - 14		0	平 万里奈	三栗野 佐和	サイレントクラブ
5GD-4	伊藤 瑚凜	栗山 瑠衣	三宅ジュニア	2	21 - 8	24 - 22		0	鮫島 虹歩	淀川 愛華	若竹クラブ
5GD-5	楠森 美羽	川野 楓華	若竹クラブ	2	21 - 0	21 - 2		0	児玉 璃亜	児玉 朱璃	春日イーグルス
5GD-6	久富 美憂	岩永 なつみ	板付ジュニア	2	21 - 10	21 - 5		0	藤吉 咲百合	齊藤 琴美	大木ジュニア
5GD-7	野間 琴希葉	永野 李果	COLORS	2	21 - 11	21 - 10		0	善 菜摘	梶原 梨央	三宅ジュニア
5GD-8	小川 歩夏	山本 明日花	中間ジュニア	2	21 - 5	21 - 0		0	田中 芳	高岩 詩奈	若竹クラブ
5GD-9	佐藤 加奈子	佐藤 穂乃	三宅ジュニア	2	21 - 6	21 - 4		0	宮田 陽菜	作元 朝子	岡垣ジュニア
5GD-10	光安 小春	大西 怜衣	春日イーグルス	2	21 - 9	21 - 14		0	小野 純佳	松下 由良	JBC小倉
5GD-11	中村 妃希	青柳 海颯	海老津ジュニア	2	21 - 16	21 - 18		0	高山 香凜	工藤 陽香	山家ウイングス
5GD-12	篠原 有里奈	原田 涼凧	荘島クラブ	2	21 - 13	21 - 12		0	伊藤 瑚凜	栗山 瑠衣	三宅ジュニア
5GD-13	楠森 美羽	川野 楓華	若竹クラブ	2	21 - 8	21 - 6		0	久富 美憂	岩永 なつみ	板付ジュニア
5GD-14	野間 琴希葉	永野 李果	COLORS	2	21 - 19	21 - 16		0	小川 歩夏	山本 明日花	中間ジュニア
5GD-15	佐藤 加奈子	佐藤 穂乃	三宅ジュニア	2	21 - 3	21 - 7		0	光安 小春	大西 怜衣	春日イーグルス
5GD-16	篠原 有里奈	原田 涼凧	荘島クラブ	2	21 - 18	21 - 15		0	中村 妃希	青柳 海颯	海老津ジュニア
5GD-17	楠森 美羽	川野 楓華	若竹クラブ	2	21 - 8	21 - 7		0	野間 琴希葉	永野 李果	COLORS
5GD-18	佐藤 加奈子	佐藤 穂乃	三宅ジュニア	2	21 - 4	21 - 8		0	篠原 有里奈	原田 涼凧	荘島クラブ
5GD-19	野間 琴希葉	永野 李果	COLORS	2	21 - 14	21 - 14		0	篠原 有里奈	原田 涼凧	荘島クラブ
5GD-20	佐藤 加奈子	佐藤 穂乃	三宅ジュニア	2	21 - 16	21 - 10		0	楠森 美羽	川野 楓華	若竹クラブ

## 種目:6年生以下女子複

試合番号	選手名		クラブ名	試合結果					選手名		クラブ名
				勝数	第1ゲーム	第2ゲーム	第3ゲーム	勝数			
6GD-1	原田 梨桜	宮房 花梨	S' kids BC	2	21 - 13	21 - 19		0	堤 菜帆	野中 亜紀子	大木ジュニア
6GD-2	山崎 和泉	山崎 比奈菜	中間ジュニア	2	10 - 21	21 - 16	21 - 12	1	塩 美瑛姫	原田 光	クリアースタイルOWLS
6GD-3	水田 珠菜	佐藤 花	須恵ジュニア	2	21 - 7	22 - 20		0	古賀 朝陽	白谷 梓紗	ウイングバード
6GD-4	黒田 侑佑	内尾 夏	百道ジュニア	2	21 - 16	21 - 15		0	志谷 紗羽	喜代原 佑花	椎田ジュニア
6GD-5	城戸 美潤	村田 眞友菜	海老津ジュニア	2	21 - 6	21 - 5		0	原田 梨桜	宮房 花梨	S' kids BC
6GD-6	稲田 美心	前崎 葉月	春日イーグルス	2	21 - 16	21 - 15		0	益満 華凜	家中 姫嘉	北九州スピリッツ
6GD-7	吉川 晴果	宮原 夕朱	高田ジュニア	2	21 - 17	21 - 18		0	渡辺 香乃	廣津 愛	戸畑コムスポ
6GD-8	守田 鈴	横光 百花	S' kids BC	2	21 - 6	21 - 5		0	山崎 和泉	山崎 比奈菜	中間ジュニア
6GD-9	平田 いづみ	柳 実来	JBC小倉	2	21 - 7	21 - 6		0	水田 珠菜	佐藤 花	須恵ジュニア
6GD-10	大野 睦	長谷川 彩	岡垣ジュニア	2	21 - 13	21 - 10		0	池田 遥名	川村 彩恵	S' kids BC
6GD-11	三浦 真歩	稲葉 心優	COLORS	2	21 - 12	21 - 13		0	山内 美悠	岡村 美月	海老津ジュニア
6GD-12	千北 梨花子	今村 涼	荘島クラブ	2	21 - 2	21 - 6		0	黒田 侑佑	内尾 夏	百道ジュニア
6GD-13	城戸 美潤	村田 眞友菜	海老津ジュニア	2	21 - 8	21 - 11		0	稲田 美心	前崎 葉月	春日イーグルス
6GD-14	吉川 晴果	宮原 夕朱	高田ジュニア	2	10 - 21	21 - 14	21 - 13	1	守田 鈴	横光 百花	S' kids BC
6GD-15	大野 睦	長谷川 彩	岡垣ジュニア	2	21 - 10	21 - 11		0	平田 いづみ	柳 実来	JBC小倉
6GD-16	千北 梨花子	今村 涼	荘島クラブ	2	21 - 7	21 - 9		0	三浦 真歩	稲葉 心優	COLORS
6GD-17	城戸 美潤	村田 眞友菜	海老津ジュニア	2	21 - 15	21 - 11		0	吉川 晴果	宮原 夕朱	高田ジュニア
6GD-18	千北 梨花子	今村 涼	荘島クラブ	2	21 - 12	21 - 11		0	大野 睦	長谷川 彩	岡垣ジュニア
6GD-19	大野 睦	長谷川 彩	岡垣ジュニア	2	21 - 16	21 - 16		0	吉川 晴果	宮原 夕朱	高田ジュニア
6GD-20	千北 梨花子	今村 涼	荘島クラブ	2	21 - 12	21 - 12		0	城戸 美潤	村田 眞友菜	海老津ジュニア

◆第21回大会（平成25年9月8日・久留米市みづま総合体育館）

	優勝	準優勝	3位	4位
6年男子複	中島 巧(すせんじジュニア)	高嶋 集(山家ウイングス)	山口 宗真(JBC小倉)	今福 陽喜(山家ウイングス)
	浦 隆斗(すせんじジュニア)	弓削 昇成(山家ウイングス)	村瀬 巧(JBC小倉)	松尾 歩(山家ウイングス)
5年男子複	末永 逸貴(岡垣ジュニア)	坂口 晴都(三宅ジュニア)	原田 直人(高良内クラブ)	牟田 和晃(須恵ジュニア)
	大野 敦(岡垣ジュニア)	佐藤 陸生(三宅ジュニア)	下川 育真(高良内クラブ)	一木 恵太(須恵ジュニア)
4年男子複	水口 稜太郎(岡垣ジュニア)	棚原 蓮(海老津ジュニア)	林田 真龍(須恵ジュニア)	篠原 裕典(瀬高ジュニア)
	山崎 晃広(岡垣ジュニア)	石崎 太一(海老津ジュニア)	平井 唯翔(須恵ジュニア)	松尾 天翔(瀬高ジュニア)
6年女子複	中村 麻音(岡垣ジュニア)	高崎 夏実(JBC久留米)	田中 呉羽(高田ジュニア)	甲斐 聖織(Y'Sクラブ)
	俵口 莉歩(岡垣ジュニア)	八尋 さくら(JBC久留米)	吉川 朝陽(高田ジュニア)	本山 蘭(Y'Sクラブ)
5年女子複	久保 日菜乃(板付ジュニア)	栗木 かりん(八幡西ジュニア)	藤田 あかり(春日イーグルス)	川合 彩華(岡垣ジュニア)
	山村 恋加(板付ジュニア)	中村 亜弥(八幡西ジュニア)	小鶴 姫衣(春日イーグルス)	野口 紅美(岡垣ジュニア)
4年女子複	野中 杏里(岡垣ジュニア)	永易 圭(JBC小倉)	松尾 沙都(春日イーグルス)	斉藤 夢子(岡垣ジュニア)
	濱田 想夏(岡垣ジュニア)	室屋 奏乃(JBC小倉)	金丸 莉子(春日イーグルス)	大野 睦(岡垣ジュニア)
6年男子単	山崎 孝樹(岡垣ジュニア)	野田 統海(瀬高ジュニア)	高橋 洸士(JBC小倉)	江頭 大輝(ラブオールジュニア)
5年男子単	八岩 慎之介(八幡西ジュニア)	明神 光太郎(岡垣ジュニア)	浦 駿介(すせんじジュニア)	花田 彬(さつき会)
4年男子単	田中 市之介(高田ジュニア)	的山 竜大(北九州スピリッツ)	古賀 万裕(香住ヶ丘ジュニア)	西方 俊之(能古ジュニア)
6年女子単	田島 珠姫(岡垣ジュニア)	古賀 咲直(香住ヶ丘ジュニア)	室屋 琴乃(JBC小倉)	牟田 夏樹(大木ジュニア)
5年女子単	八色 舞(JBC小倉)	川島 菜々(岡垣ジュニア)	本田 彩香(北九州スピリッツ)	柴田 莉子(八幡西ジュニア)
4年女子単	川床 美都希(岡垣ジュニア)	桑野 怜奈(ドリームJBC)	山口 実桜(JBC小倉)	佐藤 祐里佳(ドリームJBC)

◆第22回大会（平成26年9月7日・久留米市みづま総合体育館）

	優勝	準優勝	3位	4位
6年男子複	大野 敦(岡垣ジュニア)	浦 駿介(すせんじジュニア)	武田 優雅(Sesakジュニア)	須藤 展裕(岡垣ジュニア)
	濱原 和騎(岡垣ジュニア)	池辺 貴誌(すせんじジュニア)	中村 知也(Sesakジュニア)	西島 拓(岡垣ジュニア)
5年男子複	町田 暖(すせんじジュニア)	猪ノ山 優太(能古ジュニア)	花岡 薫風(戸畑コムスポ)	赤瀬 和弥(高良内クラブ)
	城戸 史弥(すせんじジュニア)	小野 藍(能古ジュニア)	花岡 千里(戸畑コムスポ)	菟田 夏輝(高良内クラブ)
4年男子複	山腰 悠太(海老津ジュニア)	上畑 蓮(秋月フォックス)	久松 直雄(JBC小倉)	渡辺 成銘(スマイルジュニア)
	石崎 太一(海老津ジュニア)	林田 真龍(秋月フォックス)	山口 雄大(JBC小倉)	中村 琉真(スマイルジュニア)
6年女子複	木下 涼香(海老津ジュニア)	藤田 あかり(春日イーグルス)	栗木 かりん(八幡西ジュニア)	鮫島 華音(西戸畑ジュニア)
	石崎 明衣(海老津ジュニア)	森 花音(春日イーグルス)	中村 亜弥(八幡西ジュニア)	鶴原 弘望(西戸畑ジュニア)
5年女子複	濱田 想夏(岡垣ジュニア)	中村 涼音(海老津ジュニア)	中原 沙知子(荘島クラブ)	姫野 和加葉(高良内クラブ)
	野中 杏里(岡垣ジュニア)	下崎 美桜(海老津ジュニア)	原田 紗奈(荘島クラブ)	田中 希咲(高良内クラブ)
4年女子複	千北 梨花子(荘島クラブ)	糸長 奈保(海老津ジュニア)	大野 睦(岡垣ジュニア)	柳 実来(JBC小倉)
	今村 涼(荘島クラブ)	城戸 美潤(海老津ジュニア)	須藤 海妃(岡垣ジュニア)	渡邊 亜有未(JBC小倉)
6年男子単	八岩 慎之介(八幡西ジュニア)	花田 彬(さつき会)	末永 逸貴(岡垣ジュニア)	明神 光太郎(岡垣ジュニア)
5年男子単	田中 市之介(高田ジュニア)	水口 稜太郎(岡垣ジュニア)	棚原 蓮(海老津ジュニア)	的山 竜大(北九州スピリッツ)
4年男子単	山崎 晃広(岡垣ジュニア)	西方 俊之(能古ジュニア)	松尾 天翔(瀬高ジュニア)	村瀬 翔(JBC小倉)
6年女子単	本田 彩香(北九州スピリッツ)	八色 舞(JBC小倉)	柴田 莉子(八幡西ジュニア)	濱田 彩実(満石ジュニア)
5年女子単	川床 美都希(岡垣ジュニア)	桑野 怜奈(ドリームJBC)	上畑 香琳(秋月フォックス)	佐藤 祐里佳(ドリームJBC)
4年女子単	室屋 奏乃(JBC小倉)	矢ヶ部 真衣(サイレントBC)	田村 天空(スマイルジュニア)	宮野 純寧(新宮ジュニア)

◆第23回大会（平成27年9月22日・北九州市立総合体育館）

	優勝	準優勝	3位	4位	5位
6年男子複	棚原 蓮(海老津ジュニア)	町田 暖(すせんじジュニア)	合屋 陽太(三国ジュニア)	猪ノ山 優太(能古ジュニア)	下川 育真(高良内クラブ)
	的山 竜大(海老津ジュニア)	城戸 史弥(すせんじジュニア)	菟田 夏輝(三国ジュニア)	小野 藍(能古ジュニア)	赤瀬 和弥(高良内クラブ)
5年男子複	山腰 悠太(海老津ジュニア)	山口 雄大(スマイルジュニア)	楠本 爽太(岡垣ジュニア)	白川 天悠(若竹クラブ)	渡辺 成銘(スマイルジュニア)
	石崎 太一(海老津ジュニア)	久松 直雄(スマイルジュニア)	秋吉 航汰(岡垣ジュニア)	梅林 颯汰(若竹クラブ)	中村 琉真(スマイルジュニア)
4年男子複	上畑 蓮(秋月フォックス)	定森 悠太(海老津ジュニア)	松村 薫(香住ヶ丘ジュニア)	井川 宏次郎(岡垣ジュニア)	中野 遥翔(岡垣ジュニア)
	林田 真龍(秋月フォックス)	藤吉 珠季(海老津ジュニア)	松村 環(香住ヶ丘ジュニア)	楠本 悠人(岡垣ジュニア)	川野 寿真(岡垣ジュニア)
6年女子複	濱田 想夏(岡垣ジュニア)	中村 涼音(海老津ジュニア)	中原 沙知子(荘島クラブ)	原賀 星(海老津ジュニア)	齊藤 夢子(岡垣ジュニア)
	野中 杏里(岡垣ジュニア)	下崎 美桜(海老津ジュニア)	原田 紗奈(荘島クラブ)	上部 春香(海老津ジュニア)	宮城 陽菜(岡垣ジュニア)
5年女子複	糸長 奈保(海老津ジュニア)	千北 梨花子(荘島クラブ)	柳 実来(JBC小倉)	池田 遥名(S'kids B. C)	吉川 晴果(高田ジュニア)
	城戸 美潤(海老津ジュニア)	今村 涼(荘島クラブ)	平田 いづみ(JBC小倉)	横光 百花(S'kids B. C)	宮原 夕朱(高田ジュニア)
4年女子複	渡辺 亜有未(JBC小倉)	田端 すずな(青羽ジュニア)	佐藤 加奈子(三宅ジュニア)	中村 妃希(海老津ジュニア)	野間 琴希葉(COLORS)
	川野 楓華(JBC小倉)	前田 幸珈(青羽ジュニア)	佐藤 穂乃(三宅ジュニア)	村田 彩友香(海老津ジュニア)	永野 李果(COLORS)
6年男子単	水口 稜太郎(岡垣ジュニア)	田中 市之介(高田ジュニア)	古賀 万裕(香住ヶ丘ジュニア)	千代田 奏芽(JBC久留米)	古賀 慶也(羽道ジュニア)
5年男子単	山崎 晃広(岡垣ジュニア)	西方 俊之(能古ジュニア)	松尾 天翔(瀬高ジュニア)	村瀬 翔(JBC小倉)	深瀬 陸(ラブオールジュニア)
4年男子単	斉藤 礼(岡垣ジュニア)	野口 幹太(岡垣ジュニア)	中森 大空(八幡西ジュニア)	江口 想珀(八幡西ジュニア)	原田 諒(三宅ジュニア)
6年女子単	川床 美都希(岡垣ジュニア)	桑野 怜奈(ドリームJBC)	佐藤 祐里佳(ドリームJBC)	猿渡 涼夏(高田ジュニア)	山口 実桜(スマイルジュニア)
5年女子単	室屋 奏乃(スマイルジュニア)	矢ヶ部 真衣(サイレントクラブ)	吉村 茉恩(北九州スピリッツ)	大野 睦(岡垣ジュニア)	川崎 亜弥(JBC久留米)
4年女子単	須藤 海妃(岡垣ジュニア)	田村 天空(スマイルジュニア)	宮城 那葉(岡垣ジュニア)	藤本 夏綺(スマイルジュニア)	秋永 美羽(若竹クラブ)