

# 第25回 全国小学生バドミントン選手権大会 都道府県対抗団体戦福岡県予選会



日時 平成28年9月18日（日）  
会場 岡垣サンリーアイ・ウエーブアリーナ  
主催 福岡県バドミントン協会  
福岡県小学生バドミントン連盟  
後援 福岡県教育委員会  
主管 福岡県小学生バドミントン連盟  
遠賀郡バドミントン協会  
岡垣町バドミントン連盟

## 第25回 全国小学生バドミントン選手権都道府県対抗団体戦福岡県予選会成績

会場： サンリーアイ・ウェーブアリーナ  
 日時： 平成28年9月18日(日)

種 目	男 子		女 子	
複	優 勝	石崎 太一 (海老津ジュニア)	優 勝	千北 梨花子 (荘島クラブ)
		山腰 悠太 (海老津ジュニア)		今村 涼 (荘島クラブ)
	準優勝	久松 直雄 (スマイルジュニア)	準優勝	須藤 海妃 (岡垣ジュニア)
		山口 雄大 (スマイルジュニア)		宮城 那菜 (岡垣ジュニア)
	3位	山崎 晃広 (岡垣ジュニア)	3位	室屋 奏乃 (スマイルジュニア)
		楠本 爽太 (岡垣ジュニア)		濱口 桃子 (スマイルジュニア)
		白川 天悠 (若竹クラブ)		城戸 美潤 (海老津ジュニア)
		梅林 颯汰 (若竹クラブ)		村田 眞友菜 (海老津ジュニア)
単	優 勝	山崎 晃広 (岡垣ジュニア)	優 勝	室屋 奏乃 (スマイルジュニア)
	準優勝	西方 俊之 (能古ジュニア)	準優勝	吉村 茉恩 (北九州スピリッツ)
	3 位	斎藤 礼 (岡垣ジュニア)	3 位	大野 睦 (岡垣ジュニア)
		楠本 爽太 (岡垣ジュニア)		矢ヶ部 真衣 (サイレントBC)

## 第25回 全国小学生バドミントン選手権都道府県対抗団体戦福岡県予選会要項

- 主 催 福岡県バドミントン協会 福岡県小学生バドミントン連盟
- 後 援 福岡県・福岡県教育委員会 ・ (財)福岡県体育協会
- 主 管 福岡県小学生バドミントン連盟・遠賀郡バドミントン協会  
岡垣町バドミントン連盟
- 日 時 平成28年9月18日(日)午前 9時～
- 会 場 サンリーアイ・ウェーブアリーナ 遠賀郡岡垣町大字野間689-2 TEL 093-282-1515
- そ の 他 複優勝者と単2位までは、下記の全国大会出場となります。

第25回全国小学生バドミントン選手権大会 都道府県対抗団体戦

期 日 平成28年12月23日(金)～27日(火)

場 所 滋賀県 大津市

試合方法 複・単・単 のチーム対抗戦

# 第25回 全国小学生バドミントン選手権都道府県対抗団体戦福岡県予選会

会場： サンリーアイ・ウェーブアリーナ

日時： 平成28年9月18日(日)



## 競 技 役 員

大会会長	福岡県バドミントン協会会長	浦山 茂
大会副会長	福岡県バドミントン協会副会長	鎗水 浩吉
	福岡県バドミントン協会副会長	横溝 安伸
	福岡県小学生バドミントン連盟会長	池田 明男
	福岡県小学生バドミントン連盟副会長	和田 功夫
大会委員長	福岡県バドミントン協会理事長	佐竹 養一
大会委員	福岡県バドミントン協会理事	
	森嶋 通之 門司 政廣 小形 公一	平野 清太
	明神 憲一 松本 武 原田 孝敏	安部 悦子
	濱田 和宏 平野 一美 宮崎 賢一	
競技役員長	福岡県小学生バドミントン連盟理事長	真鍋 聡
競技副役員長	福岡県小学生バドミントン連盟副理事長	山野 末春
競技役員	福岡県小学生バドミントン連盟理事	有田 仁志
総務部長	福岡県バドミントン協会総務委員長	緒方 蓉子
総務副部長	福岡県小学生バドミントン連盟事務局	服部 秀喜
総務委員	福岡県小学生バドミントン連盟理事	後藤 泰男
競技審判部長	福岡県バドミントン協会競技審判委員長	日高 澄具
競技審判副部長	福岡県小学生バドミントン連盟理事	三好 滋久
	福岡県小学生バドミントン連盟理事	野田 亮介
進行係	福岡県小学生バドミントン連盟理事	
	有馬 正剛 中島 純 合屋幸太郎	八色 敬三
	田中 恵子 内山 咲子 鶴岡 美紀	
審判員	敗者審判	

## 大 会 次 第

### 開会式

1. 開式通告
2. 大会会長挨拶
3. 競技上の注意
4. 諸注意事項
5. 閉式通告

### 閉会式

1. 開式通告
2. 成績発表
3. 大会会長挨拶
4. 閉会宣言



タイムテーブル								
時 間	コ ー ト N O							
	1	2	3	4	5	6	7	8
9:10	開 会 式							
審判	岡垣ジュニア	JBC小倉	瀬高ジュニア	スマイルジュニア	若竹クラブ	八幡西ジュニア	S' kids BC	海老津ジュニア
9:30	GD1-1	GD1-2	GD2-1	GD2-2	GD3-1	GD3-2	GD4-1	GD4-2
9:44	GD5-1	GD6-1	GD7-1	BD1-1	BD1-2	BD2-1	BD2-2	BD3-1
9:58	BD4-1	BD5-1	GD1-3	GD1-4	GD2-3	GD2-4	GD3-3	GD3-4
10:12	GD4-3	GD4-4	GD5-2	GD6-2	GD7-2	BD1-3	BD1-4	BD2-3
10:26	BD2-4	BD3-2	BD4-2	BD5-2	GD1-5	GD1-6	GD2-5	GD2-6
10:40	GD3-5	GD3-6	GD4-5	GD4-6	GD5-3	GD6-3	GD7-3	BD1-5
10:54	BD1-6	BD2-5	BD2-6	BD3-3	BD4-3	BD5-3	GD-1	GD-2
11:18	GD-3	GD-4	GD-5	GD-6	BD-1	BD-2		
11:42	GD-7	GD-8	GD-9	GD-10	BD-3	BD-4	BD-5	BD-6
12:06	GD-11	GD-12	BD-7	BD-8	GS-1	GS-2	GS-3	GS-4
12:30	GD-13	BD-9	GS-5	GS-6	GS-7	GS-8	GS-9	GS-10
12:54	GS-11	GS-12	GS-13	GS-14	GS-15	GS-16	GS-17	GS-18
13:18	GS-19	GS-20	GS-21	BS-1	BS-2	BS-3	BS-4	BS-5
13:42	BS-6	BS-7	GS-22	GS-23	GS-24	GS-25	GS-26	GS-27
14:06	GS-28	GS-29	GS-30	GS-31	GS-32	GS-33	GS-34	GS-35
14:30	GS-36	GS-37	BS-8	BS-9	BS-10	BS-11	BS-12	BS-13
14:54	BS-14	BS-15	BS-16	BS-17	BS-18	BS-19	BS-20	BS-21
15:18	BS-22	BS-23	GS-38	GS-39	GS-40	GS-41	GS-42	GS-43
15:42	GS-44	GS-45	BS-24	BS-25	BS-26	BS-27	BS-28	BS-29
16:06	BS-30	BS-31	GS-46	GS-47	GS-48	GS-49	BS-32	BS-33
16:30	BS-34	BS-35						
16:54	GS-50	GS-51	BS-36	BS-37				
17:18	GS-52	BS-38						
17:42	閉 会 式							

- 注 進行状況によりコート及び時間を変更することがあるので、放送には十分注意すること。  
 複のリーグ戦は、21点1ゲームとする。  
 複の決勝トーナメント及び単のトーナメント戦は15点3ゲームとする。  
 すべてのゲーム中に、60秒を超えないインターバルを認める。(21点の場合、一方が11点になった時、15点の場合一方が8点になった時)  
 各ゲームの間は、120秒を超えないインターバルを認める。  
 21点ゲームの場合、スコアが29点オールになった場合には、30点目を得点したサイド、15点ゲームの場合、20点オールになった場合には、21点目を得点したサイドが勝者となる。  
 複のトーナメント戦は各パートより上位2組とする。各パート指定の場所とする。  
 ダブルスの優勝者は、シングルスを棄権とする。但し、参加料の返金はしない。

#### リーグ戦の順位について

1. 勝点の多いほう
2. 勝点在同一の場合得点失点の差が多い者が勝ちとする。
3. 2でも同一の場合対戦相手の勝者が勝ちとする。
4. 3者以上勝点在同一の場合じゃんけんで勝者を決定する。
5. 試合途中棄権があった場合棄権者との対戦は全て除いて上記条件で決定する。

#### 注 意 事 項

1. 進行はすべて場内アナウンスによつて行います。
2. 上履、下履の区別をきちんとして下さい。館内は土足厳禁です。
3. フロア内での喫煙、飲食はすべて禁止されています。所定の場所で行つて下さい。
4. 各自持ち物には十分注意して下さい。特に貴重品の管理にはご留意下さい。
5. 館内は清潔にして、紙屑、弁当等散らさないようにして下さい。
6. ゴミは持ち帰るようにして下さい。
7. 試合中の事故については、各人で処置して下さい。
8. 選手はスポーツ傷害保険に加入しておくこと。

# 男子複 (BD)

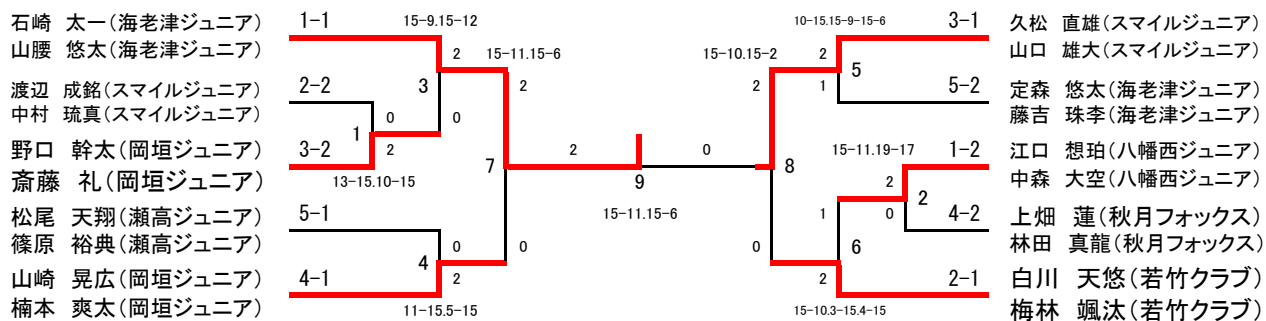
1パート	1	2	3	4	順位
石崎 太一(海老津ジュニア)		21	21	21	1
山腰 悠太(海老津ジュニア)		①	③	⑤	
中野 遥翔(岡垣ジュニア)	13		11	8	4
井川 宏次郎(岡垣ジュニア)			⑥	④	
江口 想珀(八幡西ジュニア)	8	21		21	2
中森 大空(八幡西ジュニア)				②	
秋吉 航汰(岡垣ジュニア)	14	21	16		3
大和 伸一郎(岡垣ジュニア)					

2パート	1	2	3	4	順位
白川 天悠(若竹クラブ)		21	21	21	1
梅林 颯汰(若竹クラブ)		①	③	⑤	
下田 瑞葵(岡垣ジュニア)	8		19	16	4
楠本 悠人(岡垣ジュニア)			⑥	④	
安部 航(山家ウイングス)	11	21		26	3
高増 柊牙(山家ウイングス)				②	
渡辺 成銘(スマイルジュニア)	12	21	28		2
中村 琉真(スマイルジュニア)					

3パート	1	2	3	順位
久松 直雄(スマイルジュニア)		21	21	1
山口 雄大(スマイルジュニア)		①	③	
中村 啓佑(中間ジュニア)	6		4	3
陣内 翔章(中間ジュニア)			②	
野口 幹太(岡垣ジュニア)	14	21		2
斎藤 礼(岡垣ジュニア)				

4パート	1	2	3	順位
山崎 晃広(岡垣ジュニア)		21	21	1
楠本 爽太(岡垣ジュニア)		①	③	
福島 依吹(スマイルジュニア)	0		0	3
福留 健太(スマイルジュニア)			②	
上畑 蓮(秋月フォックス)	14	21		2
林田 真龍(秋月フォックス)				

5パート	1	2	3	順位
松尾 天翔(瀬高ジュニア)		21	21	1
篠原 裕典(瀬高ジュニア)		①	③	
光富 琉華(岡垣ジュニア)	14		7	3
川野 寿真(岡垣ジュニア)			②	
定森 悠太(海老津ジュニア)	18	21		2
藤吉 珠李(海老津ジュニア)				



# 女子複 (GD)

1パート	1	2	3	4	順位
千北 梨花子(荘島クラブ)		21	21	21	1
今村 涼(荘島クラブ)		①	③	⑤	
横光 百花(S'kids BC)	7		15	21	3
池田 遥名(S'kids BC)			⑥	④	
楠森 美羽(若竹クラブ)	5	21		21	2
川野 楓華(若竹クラブ)				②	
大森 彩未(すせんじジュニア)	9	11	6		4
黒川 宝那(すせんじジュニア)					

2パート	1	2	3	4	順位
城戸 美潤(海老津ジュニア)		21	21	21	1
村田 真友菜(海老津ジュニア)		①	③	⑤	
川村 彩恵(S'kids BC)	15		21	21	2
宮房 花梨(S'kids BC)			⑥	④	
瀬戸島 亜未(瀬高ジュニア)	4	5		9	4
釘島 愛歩(瀬高ジュニア)				②	
田川 紗梨(GREEN)	9	16	21		3
鵜根 萌乃佳(八幡西ジュニア)					

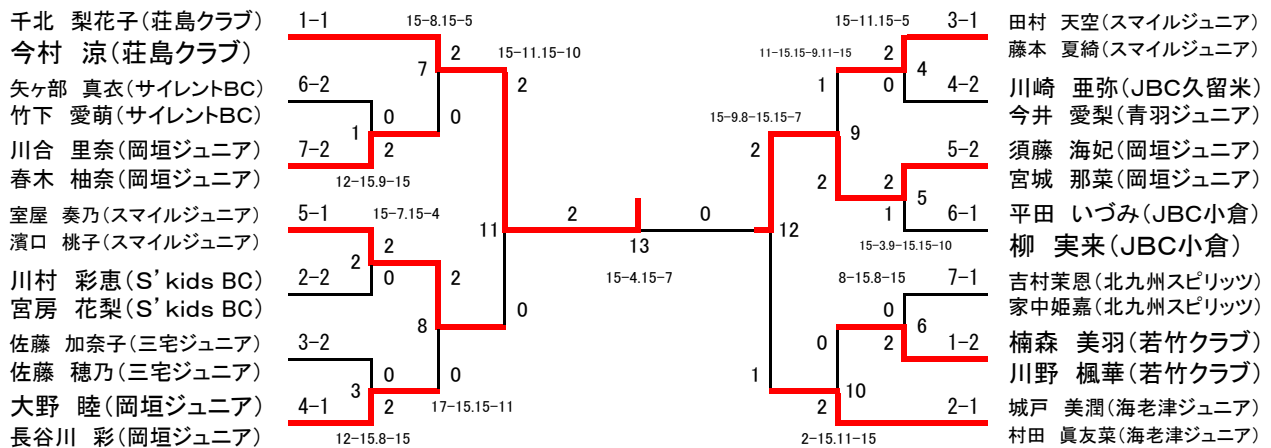
3パート	1	2	3	4	順位
佐藤 加奈子(三宅ジュニア)		21	21	18	2
佐藤 穂乃(三宅ジュニア)		①	③	⑤	
立石 咲(金田BC)	11		17	14	4
岩田 遥那(金田BC)			⑥	④	
濱田 莉想(岡垣ジュニア)	12	21		7	3
住田 菜々子(岡垣ジュニア)				②	
田村 天空(スマイルジュニア)	21	21	21		1
藤本 夏綺(スマイルジュニア)					

4パート	1	2	3	4	順位
大野 睦(岡垣ジュニア)		21	21	21	1
長谷川 彩(岡垣ジュニア)		①	③	⑤	
原田 梨桜(S'kids BC)	8		21	8	3
村井 めい(Sesakジュニア)			⑥	④	
益満華凜(北九州スピリッツ)	6	13		10	4
野見山咲希(北九州スピリッツ)				②	
川崎 亜弥(JBC久留米)	15	21	21		2
今井 愛梨(青羽ジュニア)					

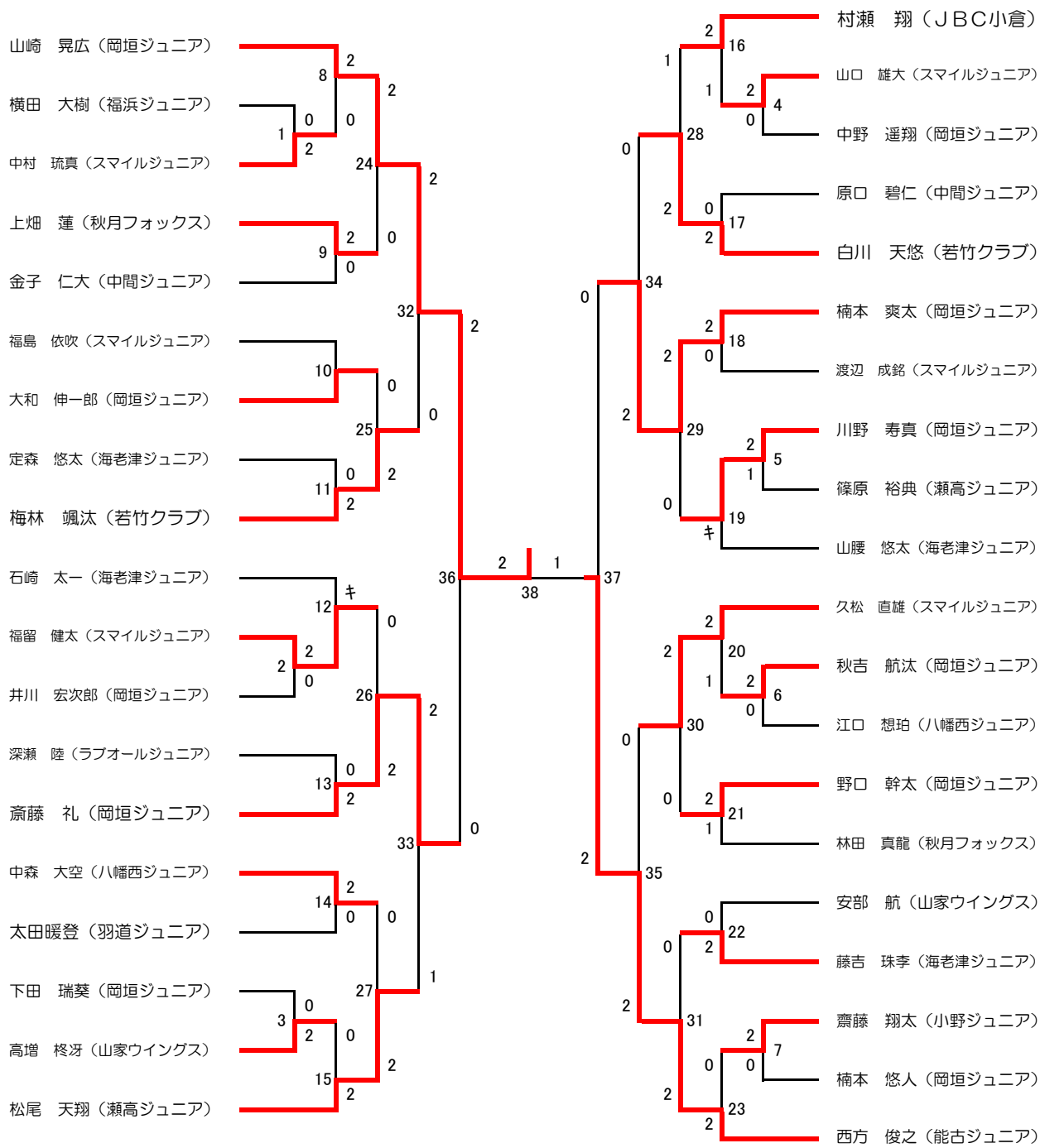
5パート	1	2	3	順位
室屋 奏乃(スマイルジュニア)		21	21	1
濱口 桃子(スマイルジュニア)		①	③	
須藤 海妃(岡垣ジュニア)	19		21	2
宮城 那菜(岡垣ジュニア)			②	
守田 鈴(S'kids BC)	14	4		3
宮房 安梨(S'kids BC)				

6パート	1	2	3	順位
平田 いづみ(JBC小倉)		21	21	1
柳 実来(JBC小倉)		①	③	
山本 明日花(中間ジュニア)	13		17	3
小川 歩夏(中間ジュニア)			②	
矢ヶ部 真衣(サイレントBC)	13	21		2
竹下 愛萌(サイレントBC)				

7パート	1	2	3	順位
吉村茉恩(北九州スピリッツ)		21	23	1
家中姫嘉(北九州スピリッツ)		①	③	
定方 優里南(小野ジュニア)	8		9	3
折居 悠生(小野ジュニア)			②	
川合 里奈(岡垣ジュニア)	21	21		2
春木 柚奈(岡垣ジュニア)				



# 男子単 (BS)

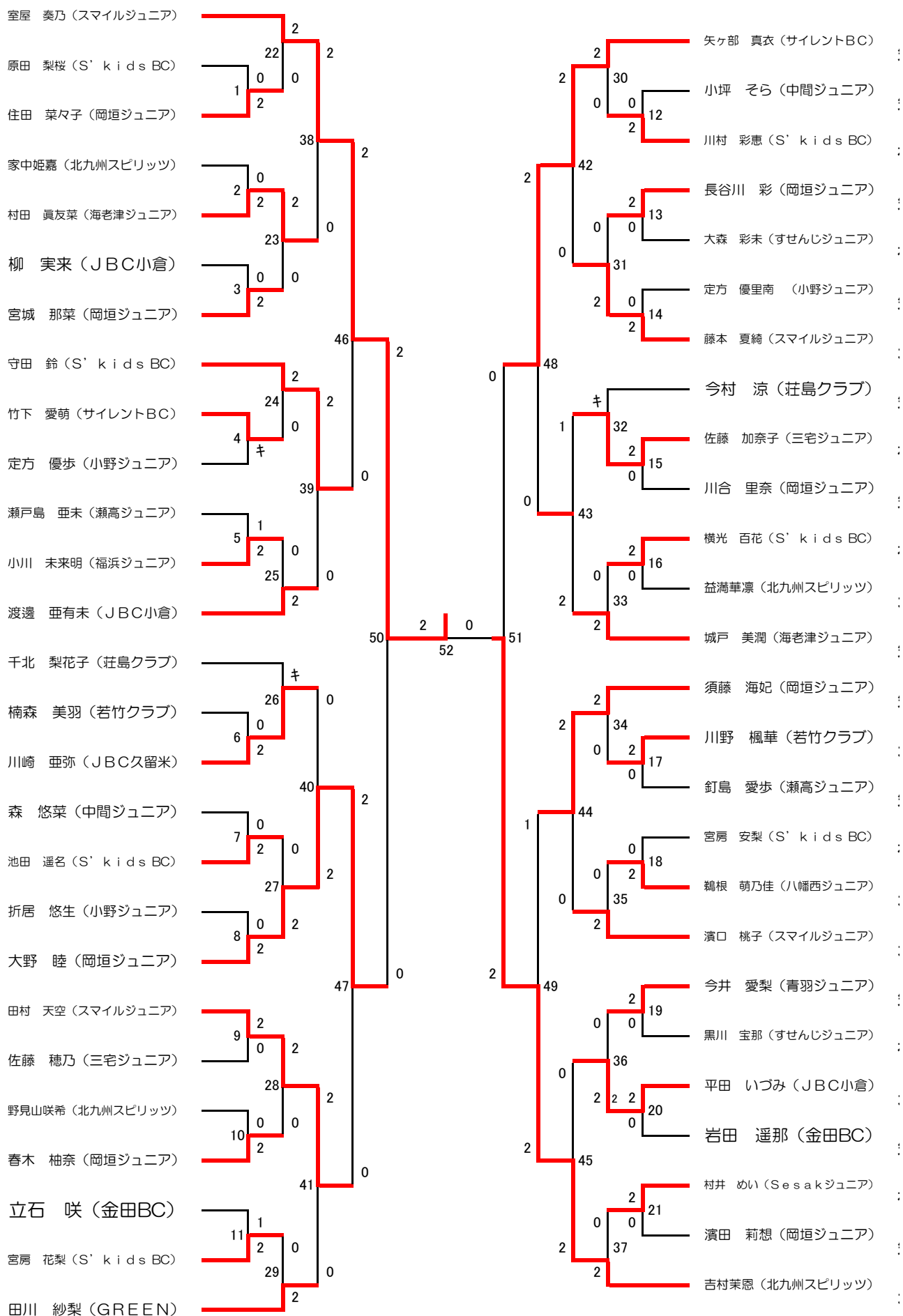




期日:平成28年9月18日(日) 会場:サンリーアイ・ウエーブアリーナ

試合番号	選手名	試合結果					選手名
		勝数	第1ゲーム	第2ゲーム	第3ゲーム	勝数	
BS-1	中村 琉真 (スマイルジュニア)	2	15 - 3	15 - 10		0	横田 大樹 (福浜ジュニア)
BS-2	福留 健太 (スマイルジュニア)	2	15 - 9	15 - 12		0	井川 宏次郎 (岡垣ジュニア)
BS-3	高増 柊牙 (山家ウイングス)	2	15 - 8	15 - 9		0	下田 瑞葵 (岡垣ジュニア)
BS-4	山口 雄大 (スマイルジュニア)	2	15 - 6	15 - 9		0	中野 遥翔 (岡垣ジュニア)
BS-5	川野 寿真 (岡垣ジュニア)	2	12 - 15	15 - 8	15 - 13	1	篠原 裕典 (瀬高ジュニア)
BS-6	秋吉 航汰 (岡垣ジュニア)	2	15 - 11	15 - 9		0	江口 想珀 (八幡西ジュニア)
BS-7	齋藤 翔太 (小野ジュニア)	2	16 - 14	15 - 9		0	楠本 悠人 (岡垣ジュニア)
BS-8	山崎 晃広 (岡垣ジュニア)	2	15 - 2	15 - 2		0	中村 琉真 (スマイルジュニア)
BS-9	上畑 蓮 (秋月フォックス)	2	15 - 8	15 - 11		0	金子 仁大 (中間ジュニア)
BS-10	大和 伸一郎 (岡垣ジュニア)					キ	福島 依吹 (スマイルジュニア)
BS-11	梅林 颯汰 (若竹クラブ)	2	15 - 3	15 - 12		0	定森 悠太 (海老津ジュニア)
BS-12	福留 健太 (スマイルジュニア)					キ	石崎 太一 (海老津ジュニア)
BS-13	齋藤 礼 (岡垣ジュニア)	2	15 - 9	15 - 8		0	深瀬 陸 (ラブオールジュニア)
BS-14	中森 大空 (八幡西ジュニア)	2	15 - 6	15 - 7		0	太田暖登 (羽道ジュニア)
BS-15	松尾 天翔 (瀬高ジュニア)	2	15 - 6	15 - 9		0	高増 柊牙 (山家ウイングス)
BS-16	村瀬 翔 (JBC小倉)	2	15 - 11	13 - 15	15 - 5	1	山口 雄大 (スマイルジュニア)
BS-17	白川 天悠 (若竹クラブ)	2	15 - 7	15 - 5		0	原口 碧仁 (中間ジュニア)
BS-18	楠本 爽太 (岡垣ジュニア)	2	15 - 13	15 - 4		0	渡辺 成銘 (スマイルジュニア)
BS-19	川野 寿真 (岡垣ジュニア)					キ	山腰 悠太 (海老津ジュニア)
BS-20	久松 直雄 (スマイルジュニア)	2	12 - 15	15 - 8	15 - 7	1	秋吉 航汰 (岡垣ジュニア)
BS-21	野口 幹太 (岡垣ジュニア)	2	15 - 9	10 - 15	15 - 6	1	林田 真龍 (秋月フォックス)
BS-22	藤吉 珠季 (海老津ジュニア)	2	15 - 3	15 - 9		0	安部 航 (山家ウイングス)
BS-23	西方 俊之 (能古ジュニア)	2	15 - 0	15 - 1		0	齋藤 翔太 (小野ジュニア)
BS-24	山崎 晃広 (岡垣ジュニア)	2	15 - 7	15 - 5		0	上畑 蓮 (秋月フォックス)
BS-25	梅林 颯汰 (若竹クラブ)	2	15 - 7	15 - 12		0	大和 伸一郎 (岡垣ジュニア)
BS-26	齋藤 礼 (岡垣ジュニア)	2	15 - 6	15 - 3		0	福留 健太 (スマイルジュニア)
BS-27	松尾 天翔 (瀬高ジュニア)	2	15 - 7	15 - 6		0	中森 大空 (八幡西ジュニア)
BS-28	白川 天悠 (若竹クラブ)	2	10 - 15	16 - 14	15 - 11	1	村瀬 翔 (JBC小倉)
BS-29	楠本 爽太 (岡垣ジュニア)	2	15 - 8	15 - 7		0	川野 寿真 (岡垣ジュニア)
BS-30	久松 直雄 (スマイルジュニア)	2	15 - 7	15 - 10		0	野口 幹太 (岡垣ジュニア)
BS-31	西方 俊之 (能古ジュニア)	2	15 - 2	15 - 7		0	藤吉 珠季 (海老津ジュニア)
BS-32	山崎 晃広 (岡垣ジュニア)	2	15 - 3	15 - 8		0	梅林 颯汰 (若竹クラブ)
BS-33	齋藤 礼 (岡垣ジュニア)	2	11 - 15	15 - 13	15 - 13	1	松尾 天翔 (瀬高ジュニア)
BS-34	楠本 爽太 (岡垣ジュニア)	2	15 - 11	15 - 5		0	白川 天悠 (若竹クラブ)
BS-35	西方 俊之 (能古ジュニア)	2	15 - 10	15 - 11		0	久松 直雄 (スマイルジュニア)
BS-36	山崎 晃広 (岡垣ジュニア)	2	15 - 2	15 - 11		0	齋藤 礼 (岡垣ジュニア)
BS-37	西方 俊之 (能古ジュニア)	2	15 - 13	15 - 6		0	楠本 爽太 (岡垣ジュニア)
BS-38	山崎 晃広 (岡垣ジュニア)	2	15 - 11	13 - 15	15 - 7	1	西方 俊之 (能古ジュニア)

# 女子単 (GS)



期日:平成28年9月18日(日) 会場:サンリーアイ・ウエーブアリーナ

試合番号	選手名	試合結果					選手名
		勝数	第1ゲーム	第2ゲーム	第3ゲーム	勝数	
GS-1	住田 菜々子 (岡垣ジュニア)	2	15 - 13	15 - 12		0	原田 梨桜 (S' kids BC)
GS-2	村田 真友菜 (海老津ジュニア)	2	15 - 12	15 - 7		0	家中姫嘉 (北九州スピリッツ)
GS-3	宮城 那菜 (岡垣ジュニア)	2	15 - 9	15 - 4		0	柳 実来 (JBC小倉)
GS-4	竹下 愛萌 (サイレントBC)					キ	定方 優歩 (小野ジュニア)
GS-5	小川 未来明 (福浜ジュニア)	2	16 - 18	15 - 10	15 - 10	1	瀬戸島 亜未 (瀬高ジュニア)
GS-6	川崎 亜弥 (JBC久留米)	2	15 - 8	15 - 7		0	楠森 美羽 (若竹クラブ)
GS-7	池田 遥名 (S' kids BC)	2	15 - 12	15 - 7		0	森 悠菜 (中間ジュニア)
GS-8	大野 睦 (岡垣ジュニア)	2	15 - 4	15 - 2		0	折居 悠生 (小野ジュニア)
GS-9	田村 天空 (スマイルジュニア)	2	15 - 9	15 - 11		0	佐藤 穂乃 (三宅ジュニア)
GS-10	春木 柚奈 (岡垣ジュニア)	2	15 - 5	15 - 8		0	野見山咲希 (北九州スピリッツ)
GS-11	宮房 花梨 (S' kids BC)	2	12 - 15	15 - 12	15 - 12	1	立石 咲 (金田BC)
GS-12	川村 彩恵 (S' kids BC)	2	15 - 10	15 - 3		0	小坪 そら (中間ジュニア)
GS-13	長谷川 彩 (岡垣ジュニア)	2	15 - 9	15 - 3		0	大森 彩未 (すせんじジュニア)
GS-14	藤本 夏綺 (スマイルジュニア)	2	15 - 6	15 - 6		0	定方 優里南 (小野ジュニア)
GS-15	佐藤 加奈子 (三宅ジュニア)	2	15 - 5	15 - 8		0	川合 里奈 (岡垣ジュニア)
GS-16	横光 百花 (S' kids BC)	2	15 - 13	15 - 5		0	益満華凜 (北九州スピリッツ)
GS-17	川野 楓華 (若竹クラブ)	2	15 - 1	15 - 2		0	釘島 愛歩 (瀬高ジュニア)
GS-18	鵜根 萌乃佳 (八幡西ジュニア)	2	15 - 10	20 - 18		0	宮房 安梨 (S' kids BC)
GS-19	今井 愛梨 (青羽ジュニア)	2	15 - 5	15 - 7		0	黒川 宝那 (すせんじジュニア)
GS-20	平田 いづみ (JBC小倉)	2	15 - 7	15 - 8		0	岩田 遥那 (金田BC)
GS-21	村井 めい (Sesakジュニア)	2	16 - 14	15 - 13		0	濱田 莉想 (岡垣ジュニア)
GS-22	室屋 奏乃 (スマイルジュニア)	2	15 - 4	15 - 7		0	住田 菜々子 (岡垣ジュニア)
GS-23	村田 真友菜 (海老津ジュニア)	2	15 - 6	16 - 14		0	宮城 那菜 (岡垣ジュニア)
GS-24	守田 鈴 (S' kids BC)	2	15 - 6	15 - 5		0	竹下 愛萌 (サイレントBC)
GS-25	渡邊 亜有未 (JBC小倉)	2	15 - 4	15 - 1		0	小川 未来明 (福浜ジュニア)
GS-26	川崎 亜弥 (JBC久留米)					キ	千北 梨花子 (荘島クラブ)
GS-27	大野 睦 (岡垣ジュニア)	2	15 - 13	15 - 6		0	池田 遥名 (S' kids BC)
GS-28	田村 天空 (スマイルジュニア)	2	15 - 6	15 - 3		0	春木 柚奈 (岡垣ジュニア)
GS-29	田川 紗梨 (GREEN)	2	15 - 4	15 - 2		0	宮房 花梨 (S' kids BC)
GS-30	矢ヶ部 真衣 (サイレントBC)	2	15 - 10	15 - 7		0	川村 彩恵 (S' kids BC)
GS-31	藤本 夏綺 (スマイルジュニア)	2	15 - 7	15 - 10		0	長谷川 彩 (岡垣ジュニア)
GS-32	佐藤 加奈子 (三宅ジュニア)					キ	今村 涼 (荘島クラブ)
GS-33	城戸 美潤 (海老津ジュニア)	2	15 - 12	15 - 8		0	横光 百花 (S' kids BC)
GS-34	須藤 海妃 (岡垣ジュニア)	2	15 - 13	15 - 8		0	川野 楓華 (若竹クラブ)
GS-35	濱口 桃子 (スマイルジュニア)	2	15 - 13	15 - 6		0	鵜根 萌乃佳 (八幡西ジュニア)
GS-36	平田 いづみ (JBC小倉)	2	15 - 9	15 - 8		0	今井 愛梨 (青羽ジュニア)
GS-37	吉村茉恩 (北九州スピリッツ)	2	15 - 4	15 - 8		0	村井 めい (Sesakジュニア)
GS-38	室屋 奏乃 (スマイルジュニア)	2	15 - 7	15 - 1		0	村田 真友菜 (海老津ジュニア)
GS-39	守田 鈴 (S' kids BC)	2	15 - 9	15 - 9		0	渡邊 亜有未 (JBC小倉)
GS-40	大野 睦 (岡垣ジュニア)	2	15 - 13	15 - 9		0	川崎 亜弥 (JBC久留米)
GS-41	田村 天空 (スマイルジュニア)	2	15 - 3	15 - 8		0	田川 紗梨 (GREEN)
GS-42	矢ヶ部 真衣 (サイレントBC)	2	15 - 6	15 - 10		0	藤本 夏綺 (スマイルジュニア)
GS-43	城戸 美潤 (海老津ジュニア)	2	15 - 8	7 - 15	15 - 13	1	佐藤 加奈子 (三宅ジュニア)
GS-44	須藤 海妃 (岡垣ジュニア)	2	15 - 13	15 - 12		0	濱口 桃子 (スマイルジュニア)
GS-45	吉村茉恩 (北九州スピリッツ)	2	15 - 7	15 - 6		0	平田 いづみ (JBC小倉)
GS-46	室屋 奏乃 (スマイルジュニア)	2	15 - 1	15 - 6		0	守田 鈴 (S' kids BC)
GS-47	大野 睦 (岡垣ジュニア)	2	15 - 12	19 - 17		0	田村 天空 (スマイルジュニア)
GS-48	矢ヶ部 真衣 (サイレントBC)	2	15 - 12	15 - 11		0	城戸 美潤 (海老津ジュニア)
GS-49	吉村茉恩 (北九州スピリッツ)	2	12 - 15	15 - 12	15 - 8	1	須藤 海妃 (岡垣ジュニア)
GS-50	室屋 奏乃 (スマイルジュニア)	2	15 - 8	15 - 8		0	大野 睦 (岡垣ジュニア)
GS-51	吉村茉恩 (北九州スピリッツ)	2	15 - 4	16 - 14		0	矢ヶ部 真衣 (サイレントBC)
GS-52	室屋 奏乃 (スマイルジュニア)	2	19 - 17	15 - 12		0	吉村茉恩 (北九州スピリッツ)